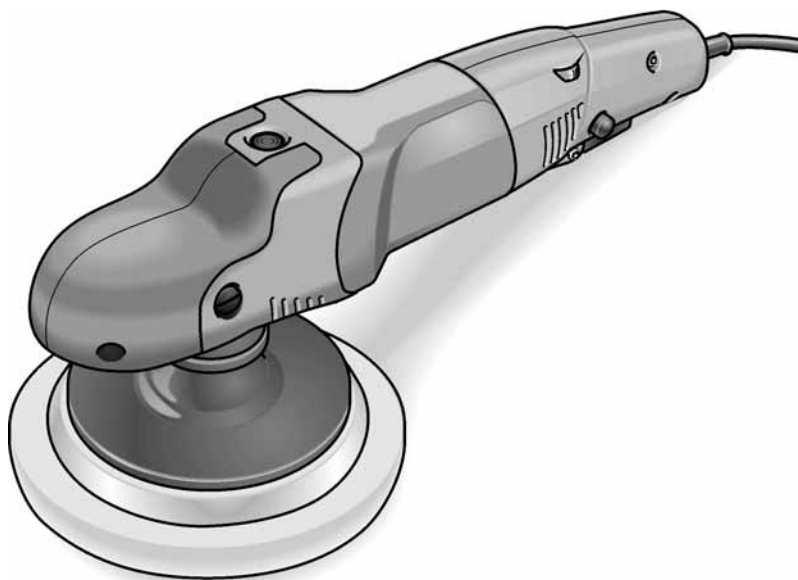


ELEKTROWERKZEUGE

PE 14-2 150

PE 14-1 180



| | | |
|-----------|--|-----|
| de | Originalbetriebsanleitung | 3 |
| en | Original operating instructions | 11 |
| fr | Notice d'instructions d'origine | 19 |
| it | Istruzioni per l'uso originali | 28 |
| es | Instrucciones de funcionamiento originales | 36 |
| pt | Instruções de serviço originais | 44 |
| nl | Originele gebruiksaanwijzing | 53 |
| da | Originale driftsvejledning | 62 |
| no | Originale driftsanvisningen | 70 |
| sv | Originalbruksanvisning | 78 |
| fi | Alkuperäinen käyttöohjekirja | 86 |
| el | Αυθεντικές οδηγίες χειρισμού | 94 |
| tr | Orijinal işletme kılavuzu | 103 |
| pl | Instrukcja oryginalna | 111 |
| hu | Eredeti üzemeltetési útmutató | 120 |
| cs | Originální návod k obsluze | 128 |
| sk | Originálny návod na obsluhu | 136 |
| hr | Originalna uputa za rad | 144 |
| sl | Izvirno navodilo za obratovanje | 152 |
| ro | Instrucțiuni de funcționare originale | 160 |
| bg | Оригинално упътване за експлоатация | 168 |
| ru | Оригинальная инструкция по эксплуатации | 177 |
| et | Originaalkasutusjuhend | 187 |
| lt | Originali naudojimo instrukcija | 195 |
| lv | Lietošanas pamācības oriģināls | 203 |
| ar | تعليمات الاستخدام | 219 |

Inhalt

| | |
|------------------------------|----|
| Verwendete Symbole | 3 |
| Symbole am Gerät | 3 |
| Technische Daten | 3 |
| Auf einen Blick | 4 |
| Zu Ihrer Sicherheit | 5 |
| Geräusch und Vibration | 7 |
| Gebrauchsanweisung | 8 |
| Wartung und Pflege | 9 |
| Entsorgungshinweise | 10 |
| CE-Konformität | 10 |
| Haftungsausschluss | 10 |

Verwendete Symbole



WARNUNG!

Bezeichnet eine unmittelbar drohende Gefahr. Bei Nichtbeachten des Hinweises drohen Tod oder schwerste Verletzungen.



VORSICHT!

Bezeichnet eine möglicherweise gefährliche Situation. Bei Nichtbeachten des Hinweises drohen Verletzungen oder Sachschäden.



HINWEIS

Bezeichnet Anwendungstipps und wichtige Informationen.

Symbole am Gerät



Zur Verringerung eines Verletzungsrisikos Bedienungsanleitung lesen!



Augenschutz tragen!

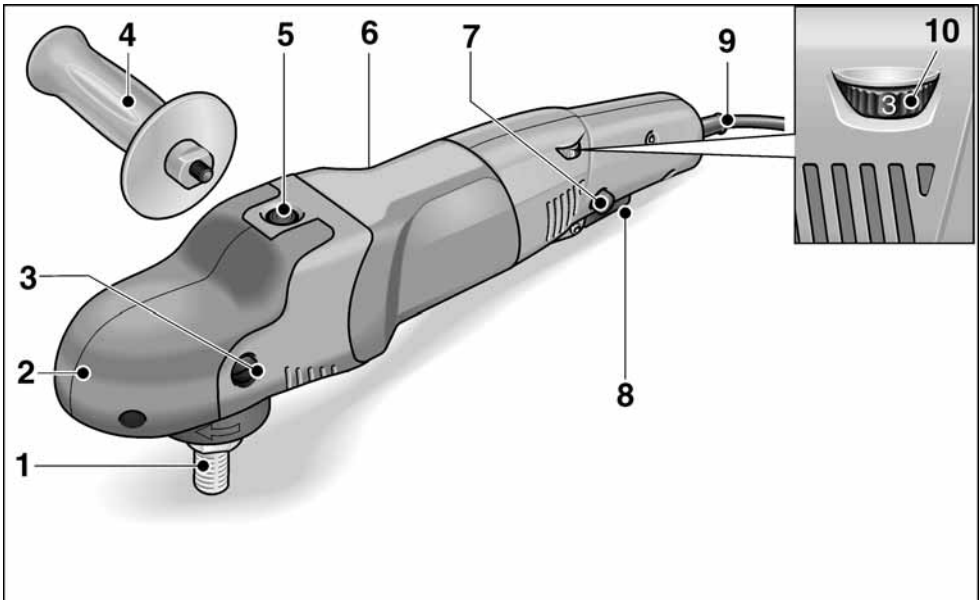


Entsorgungshinweis für das Altgerät (siehe Seite 10)!

Technische Daten

| | | PE 14-2 150 | PE 14-1 180 |
|--|-------|-------------|-------------|
| Gerätetyp | | Polierer | |
| Max. Werkzeug-Ø | mm | 200 | 250 |
| Spindeldurchmesser | | M14 | |
| Leerlaufdrehzahl | U/min | 380–2100 | 250–1380 |
| Bemessungsdrehzahl | U/min | 2600 | 1700 |
| Leistungsaufnahme | W | 1400 | 1400 |
| Leistungsabgabe | W | 880 | 880 |
| Gewicht entsprechend „EPTA procedure 01/2003„ (ohne Kabel) | kg | 2,3 | |
| Schutzklasse | | II/□ | |

Auf einen Blick



- | | |
|---|--|
| <p>1 Spindel</p> <p>2 Getriebekopf mit Griffhaube Mit Luftaustritt und Drehrichtungspfeil.</p> <p>3 Befestigungsschraube für Griffhaube</p> <p>4 Handgriff</p> <p>5 Spindelarretierung Zum Feststellen der Spindel beim Werkzeugwechsel.</p> <p>6 Typschild</p> | <p>7 Arretierungsknopf Arretiert den Schalter im Dauerbetrieb.</p> <p>8 Schalter Zum Ein- und Ausschalten sowie zum Hochfahren bis zu der vorgewählten Drehzahl.</p> <p>9 Netzkabel 4,0 m mit Netzstecker</p> <p>10 Stellrad für Drehzahlvorwahl</p> |
|---|--|

Zu Ihrer Sicherheit



WARNUNG!

Vor Gebrauch des Elektrowerkzeugs lesen und danach handeln:

- die vorliegende Bedienungsanleitung,
- die „Allgemeinen Sicherheitshinweise“ zum Umgang mit Elektrowerkzeugen im beigelegten Heft (Schriften-Nr.: 315.915),
- die für den Einsatzort geltenden Regeln und Vorschriften zur Unfallverhütung.

Dieses Elektrowerkzeug ist nach dem Stand der Technik und den anerkannten sicherheitstechnischen Regeln gebaut. Dennoch können bei seinem Gebrauch Gefahren für Leib und Leben des Benutzers oder Dritter bzw. Schäden an der Maschine oder an anderen Sachwerten entstehen. Der Polierer ist nur zu benutzen

- für die bestimmungsgemäße Verwendung,
- in sicherheitstechnisch einwandfreiem Zustand.

Die Sicherheit beeinträchtigende Störungen umgehend beseitigen.

Bestimmungsgemäße Verwendung

Der Polierer ist bestimmt

- für den gewerblichen Einsatz in Industrie und Handwerk,
- für Polierarbeiten jeglicher Art mit Polierschwämmen, Lamm- und Wollfellen, Filzteller, Schwabbelscheibe,
- zum Einsatz mit Polierwerkzeugen, die für eine Drehzahl von mindestens 2600 U/min (PE 14-2 150) bzw. 1700 U/min (PE 14-1 180) zugelassen sind.

Sicherheitshinweise zum Polieren



WARNUNG!

Lesen Sie alle Sicherheitshinweise und Anweisungen. Versäumnisse bei der Einhaltung der Sicherheitshinweise und Anweisungen können elektrischen Schlag, Brand und/oder schwere Verletzungen zur Folge haben. Bewahren Sie alle Sicherheitshinweise und Anweisungen für die Zukunft auf.

- **Dieses Elektrowerkzeug ist zu verwenden als Polierer. Beachten Sie alle Sicherheitshinweise, Anweisungen, Darstellungen und Daten, die Sie mit dem Gerät erhalten.**

Wenn Sie die folgenden Anweisungen nicht beachten, kann es zu elektrischem Schlag, Feuer und/oder schweren Verletzungen kommen.

- **Dieses Elektrowerkzeug ist nicht geeignet zum Schleifen, Sandpapierschleifen, Arbeiten mit Drahtbürsten und Trennschleifen.**

Verwendungen, für die das Elektrowerkzeug nicht vorgesehen ist, können Gefährdungen und Verletzungen verursachen.

- **Verwenden Sie kein Zubehör, das vom Hersteller nicht speziell für dieses Elektrowerkzeug vorgesehen und empfohlen wurde.**

Nur weil Sie das Zubehör an Ihrem Elektrowerkzeug befestigen können, garantiert das keine sichere Verwendung.

- **Die zulässige Drehzahl des Einsatzwerkzeugs muss mindestens so hoch sein wie die auf dem Elektrowerkzeug angegebene Höchstdrehzahl.**

Zubehör, das sich schneller als zulässig dreht, kann zerbrechen und umherfliegen.

- **Außendurchmesser und Dicke des Einsatzwerkzeugs müssen den Maßangaben Ihres Elektrowerkzeugs entsprechen.**

Falsch bemessene Einsatzwerkzeuge können nicht ausreichend abgeschirmt oder kontrolliert werden.

- **Einsatzwerkzeuge mit Gewindeinsatz müssen genau auf das Gewinde der Schleifspindel passen. Bei Einsatzwerkzeugen, die mittels Flansch montiert werden, muss der Lochdurchmesser des Einsatzwerkzeuges zum Aufnahmedurchmesser des Flansches passen.**

Einsatzwerkzeuge, die nicht genau am Elektrowerkzeug befestigt werden, drehen sich ungleichmäßig, vibrieren sehr stark und können zum Verlust der Kontrolle führen.

- **Verwenden Sie keine beschädigten Einsatzwerkzeuge. Kontrollieren Sie vor jeder Verwendung Einsatzwerkzeuge auf**

Absplitterungen und Risse, Schleifteller auf Risse, Verschleiß oder starke Abnutzung. Wenn das Elektrowerkzeug oder das Einsatzwerkzeug herunterfällt, überprüfen Sie, ob es beschädigt ist, oder verwenden Sie ein unbeschädigtes Einsatzwerkzeug. Wenn Sie das Einsatzwerkzeug kontrolliert und eingesetzt haben, halten Sie und in der Nähe befindliche Personen sich außerhalb der Ebene des rotierenden Einsatzwerkzeugs auf und lassen Sie das Gerät eine Minute lang mit Höchstzahl laufen.

Beschädigte Einsatzwerkzeuge brechen meist in dieser Testzeit.

- **Tragen Sie persönliche Schutzausrüstung. Verwenden Sie je nach Anwendung Vollgesichtsschutz, Augenschutz oder Schutzbrille. Soweit angemessen, tragen Sie Staubmaske, Gehörschutz, Schutzhandschuhe oder Spezialschürze, die kleine Schleif- und Materialpartikel von Ihnen fernhält.**

Die Augen sollen vor herumfliegenden Fremdkörpern geschützt werden, die bei verschiedenen Anwendungen entstehen. Staub- oder Atemschutzmaske müssen den bei der Anwendung entstehenden Staub filtern. Wenn Sie lange lautem Lärm ausgesetzt sind, können Sie einen Hörverlust erleiden.

- **Achten Sie bei anderen Personen auf sicheren Abstand zu Ihrem Arbeitsbereich. Jeder, der den Arbeitsbereich betritt, muss persönliche Schutzausrüstung tragen.**
Bruchstücke des Werkstücks oder gebrochener Einsatzwerkzeuge können wegfliegen und Verletzungen auch außerhalb des direkten Arbeitsbereichs verursachen.
- **Halten Sie das Netzkabel von sich drehenden Einsatzwerkzeugen fern.**
Wenn Sie die Kontrolle über das Gerät verlieren, kann das Netzkabel durchtrennt oder erfasst werden und Ihre Hand oder ihr Arm in das sich drehende Einsatzwerkzeug geraten.
- **Legen Sie das Elektrowerkzeug niemals ab, bevor das Einsatzwerkzeug völlig zum Stillstand gekommen ist.** Das sich drehende Einsatzwerkzeug kann in

Kontakt mit der Ablagefläche geraten, wodurch Sie die Kontrolle über das Elektrowerkzeug verlieren können.

- **Lassen Sie das Elektrowerkzeug nicht laufen, während Sie es tragen.**
Ihre Kleidung kann durch zufälligen Kontakt mit dem sich drehenden Einsatzwerkzeug erfasst werden und das Einsatzwerkzeug sich in Ihren Körper bohren.
- **Reinigen Sie regelmäßig die Lüftungsschlitze Ihres Elektrowerkzeugs.**
Das Motorgebläse zieht Staub in das Gehäuse, und eine starke Ansammlung von Metallstaub kann elektrische Gefahren verursachen.
- **Verwenden Sie das Elektrowerkzeug nicht in der Nähe brennbarer Materialien.**
Funken können diese Materialien entzünden.
- **Verwenden Sie keine Einsatzwerkzeuge, die flüssige Kühlmittel erfordern.**
Die Verwendung von Wasser oder anderen flüssigen Kühlmitteln kann zu einem elektrischen Schlag führen.

Rückschlag und entsprechende Sicherheitshinweise

Rückschlag ist die plötzliche Reaktion infolge eines hakenden oder blockierten drehenden Einsatzwerkzeugs, wie Schleifscheibe, Schleifteller, Drahtbürste usw. Verhaken oder Blockieren führt zu einem abrupten Stopp des rotierenden Einsatzwerkzeugs. Dadurch wird ein unkontrolliertes Elektrowerkzeug gegen die Drehrichtung des Einsatzwerkzeugs an der Blockierstelle beschleunigt.

Wenn z. B. eine Schleifscheibe im Werkstück hakt oder blockiert, kann sich die Kante der Schleifscheibe, die in das Werkstück eintaucht, verfangen und dadurch die Schleifscheibe ausbrechen oder einen Rückschlag verursachen. Die Schleifscheibe bewegt sich dann auf die Bedienperson zu oder von ihr weg, je nach Drehrichtung der Scheibe an der Blockierstelle. Hierbei können Schleifscheiben auch brechen.

Ein Rückschlag ist die Folge eines falschen oder fehlerhaften Gebrauchs des Elektrowerkzeugs. Er kann durch geeignete Vorsichtsmaßnahmen, wie nachfolgend beschrieben, verhindert werden.

- **Halten Sie das Elektrowerkzeug gut fest und bringen Sie Ihren Körper und Ihre Arme in eine Position, in der Sie die Rückschlagkräfte abfangen können. Verwenden Sie immer den Zusatzgriff, falls vorhanden, um die größtmögliche Kontrolle über Rückschlagkräfte oder Reaktionsmomente beim Hochlauf zu haben.**

Die Bedienperson kann durch geeignete Vorsichtsmaßnahmen die Rückschlag- und Reaktionskräfte beherrschen.

- **Bringen Sie Ihre Hand nie in die Nähe sich drehender Einsatzwerkzeuge.**

Das Einsatzwerkzeug kann sich beim Rückschlag über Ihre Hand bewegen.

- **Meiden Sie mit Ihrem Körper den Bereich, in den das Elektrowerkzeug bei einem Rückschlag bewegt wird.**

Der Rückschlag treibt das Elektrowerkzeug in die Richtung entgegengesetzt zur Bewegung der Schleifscheibe an der Blockierstelle.

- **Arbeiten Sie besonders vorsichtig im Bereich von Ecken, scharfen Kanten usw. Verhindern Sie, dass Einsatzwerkzeuge vom Werkstück zurückprallen und verklebten.** Das rotierende Einsatzwerkzeug neigt bei Ecken, scharfen Kanten oder wenn es abprallt dazu, sich zu verklebten. Dies verursacht einen Kontrollverlust oder Rückschlag.
- **Verwenden Sie kein Ketten- oder gezähntes Sägeblatt.** Solche Einsatzwerkzeuge verursachen häufig einen Rückschlag oder den Verlust der Kontrolle über das Elektrowerkzeug.

Besondere Sicherheitshinweise zum Polieren:

- **Lassen Sie keine losen Teile der Polierhaube, insbesondere Befestigungsschnüre, zu. Verstauen oder kürzen Sie die Befestigungsschnüre.** Lose, sich mitdrehende Befestigungsschnüre können Ihre Finger erfassen oder sich im Werkstück verfangen.

Weitere Sicherheitshinweise

- Netzspannung und Spannungsangabe auf dem Typschild muss übereinstimmen.
- Spindelarretierung nur bei stillstehendem Werkzeug drücken.

Geräusch und Vibration

Die Geräusch- und Schwingungswerte wurden entsprechend EN 60745 ermittelt. Der A-bewertete Geräuschpegel des Gerätes beträgt typischerweise:

- Schalldruckpegel L_{pA} : 80 dB(A);
- Schalleistungspegel L_{WA} : 91 dB(A);
- Unsicherheit: $K = 3$ dB.

Schwingungsgesamtwert (beim Polieren von Lackoberflächen):

- Emissionswert a_h : $< 2,5 \text{ m/s}^2$
- Unsicherheit: $K = 1,5 \text{ m/s}^2$



VORSICHT!

Die angegebenen Messwerte gelten für neue Geräte. Im täglichen Einsatz verändern sich Geräusch- und Schwingungswerte.



HINWEIS

Der in diesen Anweisungen angegebene Schwingungspegel ist entsprechend einem in EN 60745 genormten Messverfahren gemessen worden und kann für den Vergleich von Elektrowerkzeugen miteinander verwendet werden. Er eignet sich auch für eine vorläufige Einschätzung der Schwingungsbelastung. Der angegebene Schwingungspegel repräsentiert die hauptsächlichlichen Anwendungen des Elektrowerkzeugs. Wenn allerdings das Elektrowerkzeug für andere Anwendungen, mit abweichenden Einsatzwerkzeugen oder ungenügender Wartung eingesetzt wird, kann der Schwingungspegel abweichen. Dies kann die Schwingungsbelastung über den gesamten Arbeitszeitraum deutlich erhöhen. Für eine genaue Abschätzung der Schwingungsbelastung sollten auch die Zeiten berücksichtigt werden, in denen das Gerät abgeschaltet ist oder zwar läuft, aber nicht tatsächlich im Einsatz ist. Dies kann die Schwingungsbelastung über den gesamten Arbeitszeitraum deutlich reduzieren. Legen Sie zusätzliche Sicherheitsmaßnahmen zum Schutz des Bedieners vor der Wirkung von Schwingungen fest wie zum Beispiel: Wartung von Elektrowerkzeug und Einsatzwerkzeugen, Warmhalten der Hände, Organisation der Arbeitsabläufe.



VORSICHT!

Bei einem Schalldruck über 85 dB(A) Gehörschutz tragen.

Gebrauchsanweisung

⚠️ WARNUNG!
Vor allen Arbeiten am Polierer den Netzstecker ziehen.

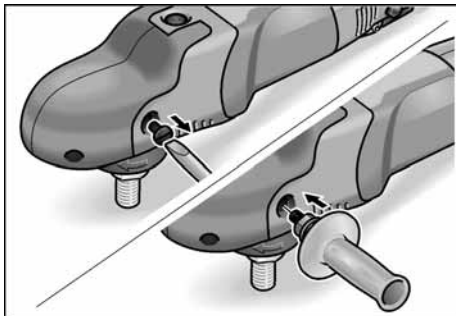
⚠️ VORSICHT!
Die vorhandene Netzspannung und die Spannungsangabe auf dem Typenschild müssen übereinstimmen.

Vor der Inbetriebnahme

- Polierer auspacken und auf Vollständigkeit der Lieferung und Transportschäden kontrollieren.

Zusatzhandgriff montieren

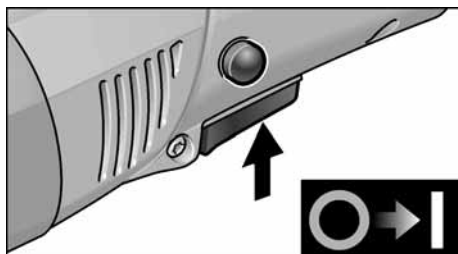
Zur besseren Handhabung des Polierers kann der Zusatzhandgriff montiert werden.



Dazu die Befestigungsschraube der Griffhaube auf der Seite entfernen, an der der Handgriff montiert werden soll. Bei Demontage des Handgriffs die zuvor entfernte Schraube wieder montieren.

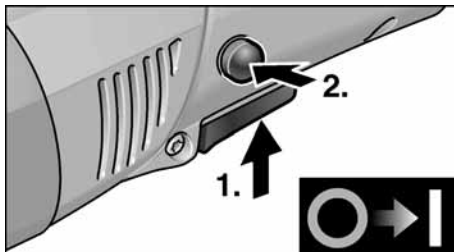
Ein- und Ausschalten

Kurzzeitbetrieb ohne Einrasten

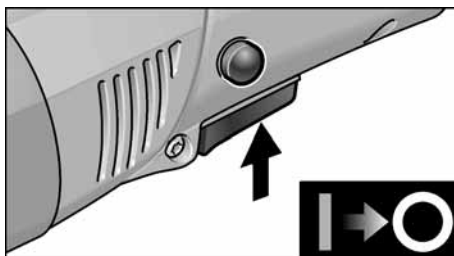


- Schalter drücken und festhalten.
- Zum Ausschalten Schalter loslassen.

Dauerbetrieb mit Einrasten

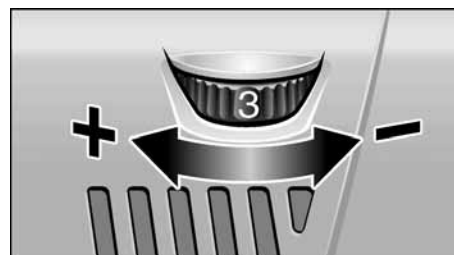


- Schalter drücken und festhalten (1.).
- Zum Einrasten Arretierungsknopf gedrückt halten (2.) und Schalter loslassen.



- Zum Ausschalten Schalter kurz drücken und loslassen.

Drehzahlvorwahl



- Zum Einstellen der Arbeitsdrehzahl das Stellrad auf den gewünschten Wert stellen.
- Durch gefühlvolles Betätigen des Schalters wird das Gerät bis zu der vorgewählten Drehzahl hochgefahren.

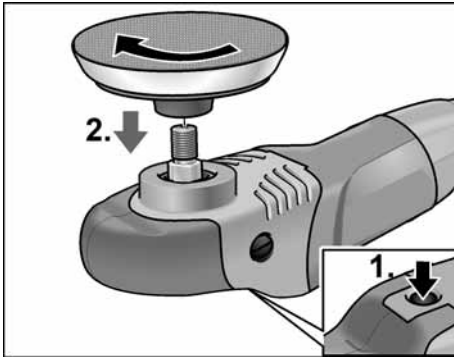
⚠️ VORSICHT!
Verletzungsgefahr durch Zerstörung des Werkzeugs. Der Arbeitsaufgabe entsprechendes Werkzeug verwenden.

**HINWEIS**

Bei Überlastung oder Überhitzung im Dauerbetrieb reduziert das Gerät die Drehzahl automatisch, bis das Gerät ausreichend abgekühlt ist.

Werkzeugaufnahme befestigen

- Netzstecker ziehen.
- Spindelarretierung drücken und gedrückt halten (1.).



- Werkzeugaufnahme (Klett-, Filzteller) im Uhrzeigersinn auf die Spindel schrauben und handfest anziehen (2.).
- Werkzeug auf Werkzeugaufnahme befestigen.
- Netzstecker in Steckdose stecken.
- Polierer einschalten (ohne Einrasten) und Polierer für ca. 30 Sekunden laufen lassen. Auf Unwuchten und Vibrationen kontrollieren.
- Polierer ausschalten.

Werkzeugaufnahme wechseln

- Netzstecker ziehen.
- Spindelarretierung drücken und gedrückt halten.
- Werkzeugaufnahme gegen den Uhrzeigersinn drehen und von der Spindel schrauben.
- Neue Werkzeugaufnahme befestigen (siehe oben).

Hinweise zur Befestigung der Werkzeuge**VORSICHT!**

Werkzeuge zentriert auf der Werkzeugaufnahme befestigen. Geräteschäden durch Unwuchten möglich. Arbeitsergebnis kann sich verschlechtern.

Arbeitshinweise**HINWEIS**

Nach dem Ausschalten läuft das Werkzeug noch kurze Zeit nach.

Beim Einsatz von Polierpaste für jede Paste ein eigenes Werkzeug benutzen.

Bei empfindlichen Oberflächen (z. B. Autolacke) nicht aggressiv, sondern mit niedrigen Touren und geringem Anpreßdruck arbeiten.

Schwämme können maschinell gereinigt werden.

Weitere Informationen über die Produkte des Herstellers unter www.flex-tools.com.

Wartung und Pflege**WARNUNG!**

Vor allen Arbeiten am Polierer den Netzstecker ziehen.

Reinigung**WARNUNG!**

Bei der Bearbeitung von Metallen kann sich bei extremem Einsatz leitfähiger Staub im Gehäuseinnenraum ablagern.

Beeinträchtigung der Schutzisolierung! Maschine über Fehlerstrom-Schutzschalter (Auslösestrom 30 mA) betreiben.

- Gerät und Lüftungsschlitze regelmäßig reinigen. Häufigkeit ist vom bearbeiteten Material und von der Dauer des Gebrauchs abhängig.
- Gehäuseinnenraum mit Motor regelmäßig mit trockener Druckluft ausblasen.

Kohlenbürsten

Der Polierer ist mit Abschaltkohlen ausgestattet.

Nach Erreichen der Verschleißgrenze der Abschaltkohlen wird der Polierer automatisch abgeschaltet.



HINWEIS

Zum Austausch nur Originalteile des Herstellers verwenden. Bei Verwendung von Fremdfabrikaten erlöschen die Garantieverpflichtungen des Herstellers.

Durch die hinteren Lufteintrittsöffnungen kann das Kohlenfeuer während des Gebrauchs beobachtet werden.

Bei starkem Kohlenfeuer den Polierer sofort ausschalten. Polierer an eine vom Hersteller autorisierte Kundendienstwerkstatt übergeben.

Getriebe



HINWEIS

Die Griffhaube während der Garantiezeit nicht vollständig entfernen. Bei Nichtbeachtung erlöschen die Garantieverpflichtungen des Herstellers.

Reparaturen

Reparaturen ausschließlich durch eine vom Hersteller autorisierte Kundendienstwerkstatt ausführen lassen.

Ersatzteile und Zubehör

Weiteres Zubehör, insbesondere Werkzeuge und Polierhilfsmittel, den Katalogen des Herstellers entnehmen. Explosionszeichnungen und Ersatzteillisten finden Sie auf unserer Homepage:

www.flex-tools.com

Entsorgungshinweise



WARNUNG!

Ausgediente Geräte durch Entfernen des Netzkabels unbrauchbar machen.



Nur für EU-Länder
Werfen Sie Elektrowerkzeuge nicht in den Hausmüll!

Gemäss Europäischer Richtlinie 2012/19/EG über Elektro- und Elektronik-Altgeräte und Umsetzung in nationales Recht müssen verbrauchte Elektrowerkzeuge getrennt gesammelt und einer umweltgerechten Wiederverwertung zugeführt werden.



HINWEIS

Über Entsorgungsmöglichkeiten beim Fachhändler informieren!

CE-Konformität

Wir erklären in alleiniger Verantwortung, dass das unter „Technische Daten“ beschriebene Produkt mit folgenden Normen oder normativen Dokumenten übereinstimmt:

EN 60745 gemäß den Bestimmungen der Richtlinien 2014/30/EU, 2006/42/EG, 2011/65/EU.

Verantwortlich für technische Unterlagen:
FLEX-Elektrowerkzeuge GmbH, R & D
Bahnhofstrasse 15, D-71711 Steinheim/Murr

Eckhard Rühle
Manager Research &
Development (R & D)

Klaus Peter Weinper
Head of Quality
Department (QD)

30.06.2016


FLEX-Elektrowerkzeuge GmbH
Bahnhofstrasse 15, D-71711 Steinheim/
Murr

Haftungsausschluss

Der Hersteller und sein Vertreter haften nicht für Schäden und entgangenen Gewinn durch Unterbrechung des Geschäftsbetriebes, die durch das Produkt oder die nicht mögliche Verwendung des Produktes verursacht wurden.

Der Hersteller und sein Vertreter haften nicht für Schäden, die durch unsachgemäße Verwendung oder in Verbindung mit Produkten anderer Hersteller verursacht wurden.

Contents

| | |
|--|----|
| Symbols used in this manual | 11 |
| Symbols on the power tool | 11 |
| Technical specifications | 11 |
| Overview | 12 |
| For your safety | 12 |
| Noise and vibration | 15 |
| Operating instructions | 15 |
| Maintenance and care | 17 |
| Disposal information | 18 |
| CE Declaration of Conformity | 18 |
|  Declaration of Conformity | 18 |
| Exemption from liability | 18 |

Symbols used in this manual



WARNING!

Denotes impending danger. Non-observance of this warning may result in death or extremely severe injuries.



CAUTION!

Denotes a possibly dangerous situation. Non-observance of this warning may result in slight injury or damage to property.



NOTE

Denotes application tips and important information.

Symbols on the power tool



To reduce the risk of injury, read the operating instructions!



Wear goggles!

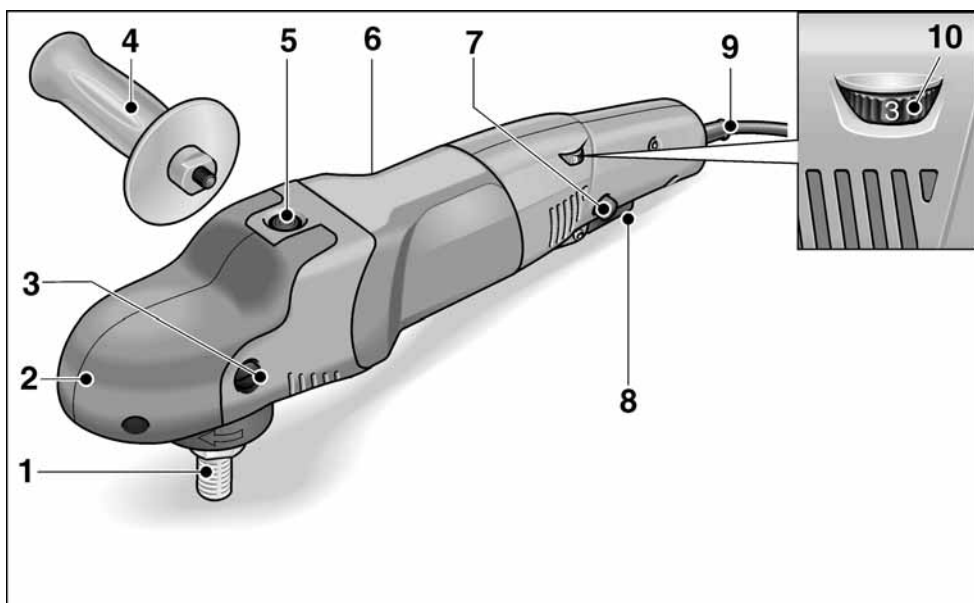


Disposal information for the old machine (see page 18)!

Technical specifications

| | | PE 14-2 150 | PE 14-1 180 |
|---|--------|-------------|-------------|
| Machine type | | Polisher | |
| Tool Ø max. | mm | 200 | 250 |
| Spindle diameter | | M14 | |
| Idle speed | r.p.m. | 380–2100 | 250–1380 |
| Rated speed | r.p.m. | 2600 | 1700 |
| Power input | W | 1400 | 1400 |
| Power output | W | 880 | 880 |
| Weight according to “EPTA Procedure 01/2003” (without power cord) | kg | 2.3 | |
| Protection class | | II/□ | |

Overview



- | | |
|--|---|
| <p>1 Spindle</p> <p>2 Gear head with handle cover With air outlet and direction-of-rotation arrow.</p> <p>3 Fastening screw for handle cover</p> <p>4 Handle</p> <p>5 Spindle lock Secures the spindle when the tool is changed.</p> <p>6 Rating plate</p> | <p>7 Locking button Locks the switch during continuous operation.</p> <p>8 Switch Switches the power tool on and off and also accelerates it up to the preselected speed.</p> <p>9 4.0 m power cord with plug</p> <p>10 Dial for preselecting the speed</p> |
|--|---|

For your safety



WARNING!

Before using the power tool, please read and follow:

- *these operating instructions,*
- *the “General safety instructions” on the handling of power tools in the enclosed booklet (leaflet-no.: 315.915),*
- *the currently valid site rules and the regulations for the prevention of accidents.*

This power tool is state of the art and has been constructed in accordance with the acknowledged safety regulations.

Nevertheless, when in use, the power tool may be a danger to life and limb of the user or a third party, or the power tool or other property may be damaged.

The polisher may be used only

- *as intended,*
- *in perfect working order.*

Faults which impair safety must be repaired immediately.

Intended use

The polisher is designed

- for commercial use in industry and trade,
- for all types of polishing work with polishing sponges, lambskins and woolskins, felt plate, buffing disc,
- for use with polishing tools which are permitted to run at a speed of at least 2600 r.p.m. (PE 14-2 150) respectively 1700 r.p.m. (PE 14-1 180).

Safety instructions for polishing



WARNING!

Read all safety warnings, instructions, illustrations and specifications provided with this power tool. Failure to follow all instructions listed below may result in electric shock, fire and/or serious injury. Save all warnings and instructions for future reference.

- **This power tool is intended to function as a polisher. Read all safety warnings, instructions, illustrations and specifications provided with this power tool.**

Failure to follow all instructions listed below may result in electric shock, fire and/or serious injury.

- **Operations such as grinding, sanding, wire brushing, or cutting-off are not recommended to be performed with this power tool.**

Operations for which the power tool was not designed may create a hazard and cause personal injury.

- **Do not use accessories which are not specifically designed and recommended by the tool manufacturer.**

Just because the accessory can be attached to your power tool, it does not assure safe operation.

- **The rated speed of the accessory must be at least equal to the maximum speed marked on the power tool.**

Accessories running faster than their rated speed can break and fly apart.

- **The outside diameter and the thickness of your accessory must be within the capacity rating of your power tool.**

Incorrectly sized accessories cannot be adequately guarded or controlled.

- **Threaded mounting of accessories must match the grinder spindle thread. For accessories mounted by flanges, the arbour hole of the accessory must fit the locating diameter of the flange.**

Accessories that do not match the mounting hardware of the power tool will run out of balance, vibrate excessively and may cause loss of control.

- **Do not use a damaged accessory. Before each use inspect the accessory such as abrasive wheels for chips and cracks, backing pad for cracks, tear or excess wear, wire brush for loose or cracked wires. If power tool or accessory is dropped, inspect for damage or install an undamaged accessory. After inspecting and installing an accessory, position yourself and bystanders away from the plane of the rotating accessory and run the power tool at maximum no-load speed for one minute.**

Damaged accessories will normally break apart during this test time.

- **Wear personal protective equipment. Depending on application, use face shield, safety goggles or safety glasses. As appropriate, wear dust mask, hearing protectors, gloves and shop apron capable of stopping small abrasive or workpiece fragments.**
The eye protection must be capable of stopping flying debris generated by various operations. The dust mask or respirator must be capable of filtering particles generated by your operation. Prolonged exposure to high intensity noise may cause hearing loss.
- **Keep bystanders a safe distance away from work area. Anyone entering the work area must wear personal protective equipment.**
Fragments of workpiece or of a broken accessory may fly away and cause injury beyond immediate area of operation.
- **Position the cord clear of the spinning accessory.**
If you lose control, the cord may be cut or snagged and your hand or arm may be pulled into the spinning accessory.
- **Never lay the power tool down until the accessory has come to a complete stop.**
The spinning accessory may grab the surface and pull the power tool out of your control.
- **Do not run the power tool while carrying it at your side.**
Accidental contact with the spinning accessory could snag your clothing, pulling the accessory into your body.
- **Regularly clean the power tool's air vents.**
The motor's fan will draw the dust inside the housing and excessive accumulation of powdered metal may cause electrical hazards.
- **Do not operate the power tool near flammable materials.**
Sparks could ignite these materials.
- **Do not use accessories that require liquid coolants.**
Using water or other liquid coolants may result in electrocution or shock.

Kickback and Related Warnings:

Kickback is a sudden reaction to a pinched or snagged rotating wheel, backing pad, brush or any other accessory. Pinching or snagging causes rapid stalling of the rotating accessory which in turn causes the uncontrolled power tool to be forced in the direction opposite of the accessory's rotation at the point of the binding. For example, if an abrasive wheel is snagged or pinched by the workpiece, the edge of the wheel that is entering into the pinch point can dig into the surface of the material causing the wheel to climb out or kick out. The wheel may either jump toward or away from the operator, depending on direction of the wheel's movement at the point of pinching. Abrasive wheels may also break under these conditions. Kickback is the result of power tool misuse and/or incorrect operating procedures or conditions and can be avoided by taking proper precautions as given below.

- **Maintain a firm grip on the power tool and position your body and arm to allow you to resist kickback forces. Always use auxiliary handle, if provided, for maximum control over kickback or torque reaction during start-up.**
The operator can control torque reactions or kickback forces, if proper precautions are taken.
- **Never place your hand near the rotating accessory.**
Accessory may kickback over your hand.
- **Do not position your body in the area where power tool will move if kickback occurs.**
Kickback will propel the tool in direction opposite to the wheel's movement at the point of snagging.
- **Use special care when working corners, sharp edges etc. Avoid bouncing and snagging the accessory.**
Corners, sharp edges or bouncing have a tendency to snag the rotating accessory and cause loss of control or kickback.
- **Do not attach a saw chain woodcarving blade or toothed saw blade.**
Such blades create frequent kickback and loss of control.

Safety Warnings Specific for Polishing Operations:

- Do not allow any loose portion of the polishing bonnet or its attachment strings to spin freely. Tuck away or trim any loose attachment strings. Loose and spinning attachment strings can entangle your fingers or snag on the workpiece.

Additional safety instructions

- The mains voltage and the voltage specifications on the rating plate must correspond.
- Do not press the spindle lock until the tool stops.

Noise and vibration

The noise and vibration values have been determined in accordance with EN 60745. The A evaluated noise level of the power tool is typically:

- Sound pressure level L_{pA} : 80 dB(A);
- Sound power level L_{WA} : 91 dB(A);
- Uncertainty: $K = 3$ dB.

Total vibration value (when polishing painted surfaces):

- Emission value a_h : $< 2.5 \text{ m/s}^2$
- Uncertainty: $K = 1.5 \text{ m/s}^2$

CAUTION!

The indicated measurements refer to new power tools. Daily use causes the noise and vibration values to change.

NOTE

The vibration emission level given in this information sheet has been measured in accordance with a standardised test given in EN 60745 and may be used to compare one tool with another. It may be used for a preliminary assessment of exposure. The declared vibration emission level represents the main applications of the tool. However if the tool is used for different applications, with different accessories or poorly maintained, the vibration emission may differ. This may significantly increase the exposure level over the total working period. For a precise estimation of the vibration load the times should also be considered during which the power tool is switched off or even running, but not actually in use.

This may significantly decrease the exposure level over the total working period. Identify additional safety measures to protect the operator from the effects of vibration such as: maintain the tool and the accessories, keep the hands warm, organisation of work patterns.



CAUTION!

Wear ear protection at a sound pressure above 85 dB(A).

Operating instructions



WARNING!

Before carrying out any work on the polisher, always pull out the mains plug.



CAUTION!

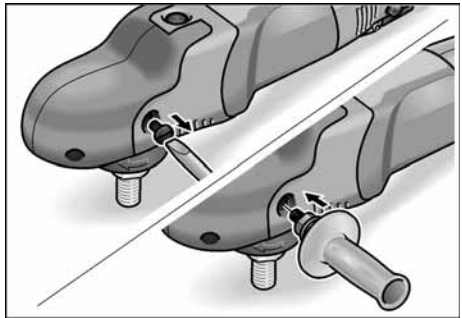
The available mains voltage and the voltage specifications on the rating plate must be the same.

Before switching on the power tool

- Unpack the polisher and check that there are no missing or damaged parts.

Attaching the auxiliary handle

The auxiliary handle can be attached to improve handling of the polisher.

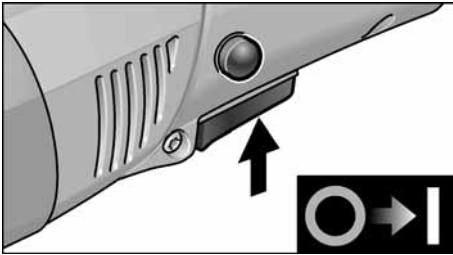


To do this, remove the handle cover fastening screw from the side on which the handle is to be attached.

When removing the handle, put back the screw which was removed beforehand.

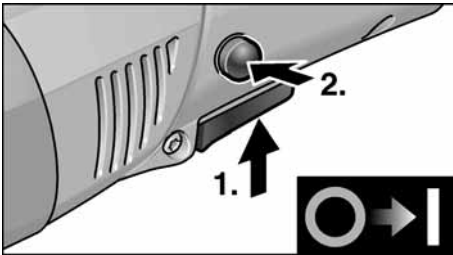
Switching on and off

Brief operation without engaged switch rocker

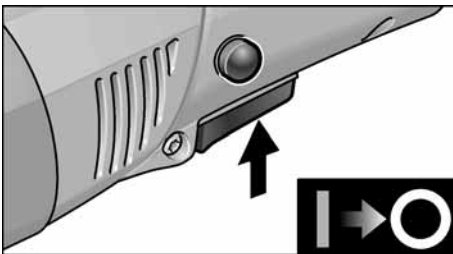


- Press and hold down the switch.
- To switch off, release the switch.

Continuous operation with engaged switch rocker

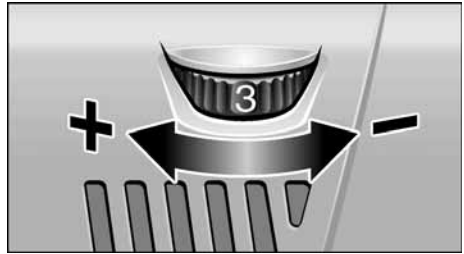


- Press and hold down switch (1.).
- To lock into position, hold down the locking button and release the switch (2.).



- To switch off, briefly press and release the switch.

Preselecting the speed



- To set the operating speed, move the dial to the required value.
- Gently press the switch to accelerate the power tool up to the preselected speed.



CAUTION!

Risk of injury due to destruction of the tool. Use the appropriate tool for the job.

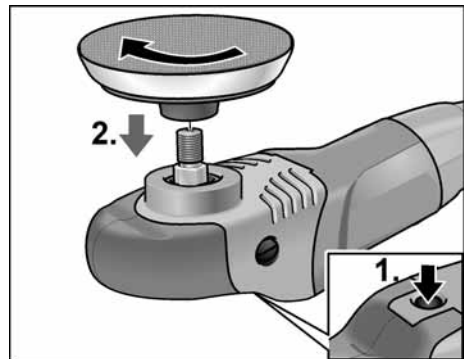


NOTE

If an overload or overheating occurs during continuous operation, the power tool automatically reduces the speed until the power tool has cooled down adequately.

Attaching the tool holder

- Pull out the mains plug.
- Press and hold down the spindle lock (1.).



- Screw the tool holder (Velcro pad, fleece pad) clockwise onto the spindle and tighten hand-tight (2.).
- Attach the tool to the tool holder.
- Insert the mains plug into the socket.

- Switch on the polisher (without engaging it) and run the polisher for approx. 30 seconds. Check for imbalances and vibrations.
- Switch off the polisher.

Changing the tool holder

- Pull out the mains plug.
- Press and hold down the spindle lock.
- Unscrew tool holder anti-clockwise and screw it off the spindle.
- Attach new tool holder (see above).

Attaching the tools



CAUTION!

Attach the tools in the centre of the tool holder. Imbalances may damage the power tool. The work result may be impaired.

Operating instructions



NOTE

When the power tool is switched off, the tool continues running briefly.

If using a polishing paste, use the respective tool for each paste.

On sensitive surfaces (e.g. car paintwork) do not work aggressively but work at slow speeds applying low contact pressure.

Sponges can be washed in the washing machine.

For further information on the manufacturer's products go to www.flex-tools.com.

Maintenance and care



WARNING!

Before carrying out any work on the polisher, always pull out the mains plug.

Cleaning



WARNING!

If metals are work over a prolonged period, conductive dust may become deposited inside the housing. Impairment of the protective insulation! Operate the power tool via a residual-current-operated circuit-breaker (tripping current 30 mA).

Regularly clean the power tool and ventilation slots. Frequency of cleaning is dependent on the material and duration of use.

Regularly blow out the housing interior and motor with dry compressed air.

Carbon brushes

The polisher features cut-off carbon brushes.

When the wear limit of the cut-off carbon brushes is reached, the polisher switches off automatically.



NOTE

Use only original parts supplied by the manufacturer for replacement purposes. If non-original parts are used, the guarantee obligations of the manufacturer will be deemed null and void.

When the power tool is being used, the carbon brushes can be seen sparking through the rear air inlet apertures.

If the carbon brushes spark excessively, switch off the polisher immediately.

Take the polisher to a customer service workshop authorised by the manufacturer.

Gears



NOTE

Do not completely remove the handle cover during the warranty period.

Non-compliance will deem the guarantee obligations of the manufacturer null and void.

Repairs

Repairs may be carried out by an authorised customer service centre only.

Spare parts and accessories

For other accessories, in particular tools and polishing aids, see the manufacturer's catalogues.

Exploded drawings and spare-part lists can be found on our homepage:

www.flex-tools.com

Disposal information



WARNING!

Render redundant power tools unusable by removing the power cord.



EU countries only

Do not throw electric power tools into the household waste!

In accordance with the European Directive 2012/19/EU on Waste Electrical and Electronic Equipment and transposition into national law used electric power tools must be collected separately and recycled in an environmentally friendly manner.



NOTE

Please ask your dealer about disposal options!

CE-Declaration of Conformity

We declare under our sole responsibility that the product described under "Technical specifications" conforms to the following standards or normative documents:

EN 60745 in accordance with the regulations of the directives 2014/30/EU, 2006/42/EC, 2011/65/EU.

Responsible for technical documents:
FLEX-Elektrowerkzeuge GmbH, R & D
Bahnhofstrasse 15, D-71711 Steinheim/Murr

Eckhard Rühle
Manager Research &
Development (R & D)

Klaus Peter Weinper
Head of Quality
Department (QD)

30.06.2016; FLEX-Elektrowerkzeuge GmbH
Bahnhofstrasse 15, D-71711 Steinheim/Murr



Declaration of Conformity

We as the manufacturer: **FLEX
Elektrowerkzeuge GmbH**,
Business address: **Bahnhofstr. 15,
71711 Steinheim, Germany**
declare under our sole responsibility, that

the product(s) described under „Technical specifications“ fulfills all the relevant provisions of **The Supply of Machinery (Safety) Regulations** S.I. 2008/1597 and also fulfills all the relevant provisions of the following UK Regulations:

Electromagnetic Compatibility Regulations S.I. 2016/1091, **The Restriction of the Use of Certain Hazardous Substances in Electrical and Electronic Equipment Regulations** S.I. 2012/3032 and are manufactured in accordance with the following designated Standards: **BS EN 60745-1:2010, BS EN 60745-2-3:2011, BS EN 55014-1:2017, BS EN 55014-2:2015, BS EN 61000-3-2:2014, BS EN 61000-3-3:2013**

Place of declaration: **Steinheim, Germany.**
Responsible person: **Peter Lameli,**
Technical Director – FLEX-Elektrowerkzeuge GmbH

Contact details for Great Britain:
FLEX Power Tools Limited,
Unit 8 Anglo Office Park, Lincoln Road,
HP 12, 3RH Buckinghamshire,
United Kingdom.

Peter Lameli
Technical Head

Klaus Peter Weinper
Head of Quality
Department (QD)

19.05.2021

Exemption from liability

The manufacturer and his representative are not liable for any damage and lost profit due to interruption in business caused by the product or by an unusable product. The manufacturer and his representative are not liable for any damage which was caused by improper use of the power tool or by use of the power tool with products from other manufacturers.

Table des matières

| | |
|---------------------------------------|----|
| Symboles utilisés | 19 |
| Symboles apposés sur l'appareil | 19 |
| Données techniques | 19 |
| Vue d'ensemble | 20 |
| Pour votre sécurité | 21 |
| Bruit et vibrations | 23 |
| Instructions d'utilisation | 24 |
| Maintenance et nettoyage | 26 |
| Consignes pour la mise au rebut | 26 |
| Conformité C E | 27 |
| Exclusion de responsabilité | 27 |

Symboles utilisés



AVERTISSEMENT !

Ce symbole prévient d'un danger imminent ; le non-respect des consignes qui le suivent s'accompagne d'un danger de mort ou de blessures très graves.



PRUDENCE !

Ce symbole désigne une situation potentielle-ment dangereuse. Si vous ne respectez pas cette consigne, vous risquez de vous blesser ou de causer des dégâts matériels.



REMARQUE

Ce symbole vous donne des conseils d'utilisation et des informations importantes.

Symboles apposés sur l'appareil



Pour réduire le risque de blessure, veuillez lire attentivement la notice d'utilisation !



Portez des lunettes de protection !

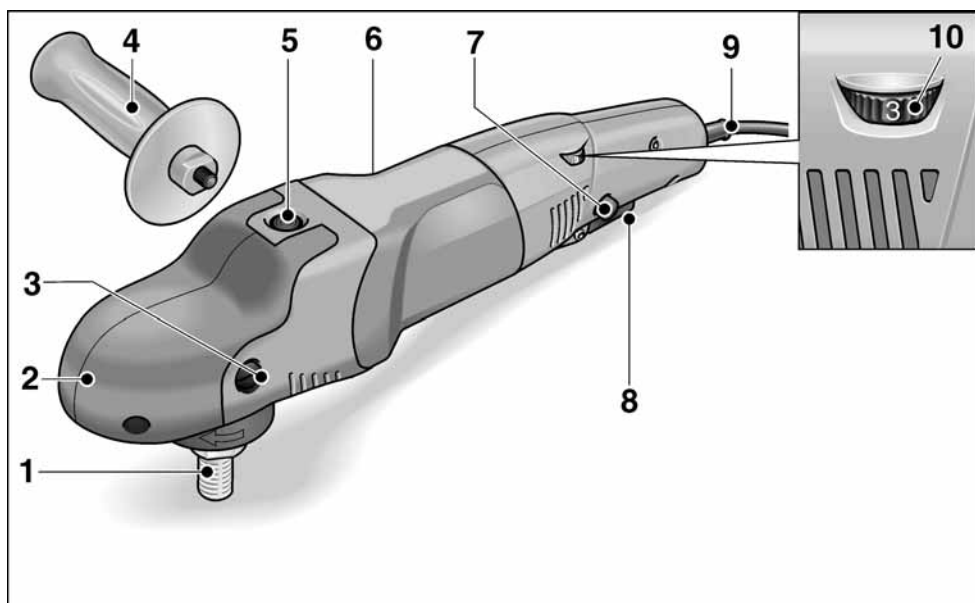


Consignes pour la mise au rebut de l'ancien appareil (voir page 26) !

Données techniques

| | | PE 14-2 150 | PE 14-1 180 |
|---|------|-------------|-------------|
| Type d'appareil | | Polisseuse | |
| Ø max. de l'outil | mm | 200 | 250 |
| Diamètre de la broche | | M14 | |
| Vitesse de marche à vide | t/mn | 380–2100 | 250–1380 |
| Vitesse de référence | t/mn | 2600 | 1700 |
| Puissance absorbée | W | 1400 | 1400 |
| Puissance débitée | W | 880 | 880 |
| Poids conforme à „EPTA-procedure 1/2003“ (sans le cordon) | kg | 2,3 | |
| Classe de protection | | II/□ | |

Vue d'ensemble



- | | |
|--|---|
| <p>1 Broche</p> <p>2 Boîte d'engrenage avec capot à poignée Avec sortie d'air et flèche directionnelle.</p> <p>3 Poignée de fixation pour capot à poignée</p> <p>4 Poignée</p> <p>5 Dispositif de blocage de la broche Ce dispositif sert à bloquer la broche lors d'un changement d'outil.</p> <p>6 Plaque signalétique</p> | <p>7 Cran d'arrêt Il maintient l'interrupteur en position de marche permanente.</p> <p>8 Interrupteur Pour allumer et éteindre la polisseuse, ainsi que pour la faire accélérer jusqu'à la vitesse présélectionnée.</p> <p>9 Cordon d'alimentation électrique de 4,0 m, terminé par une fiche mâle</p> <p>10 Molette de pré réglage de la vitesse</p> |
|--|---|

Pour votre sécurité

AVERTISSEMENT !

Avant d'utiliser cet appareil électrique, veuillez lire les documents suivants et respecter leurs contenus :

- la présente notice d'utilisation,
- les « Consignes générales de sécurité » régissant l'emploi des appareils électriques et réunies dans le fascicule ci-joint (référence : 315.915),
- les règles et prescriptions préventives des accidents applicables sur le lieu de mise en œuvre.

Cet appareil électrique a été construit en l'état de la technique et des règles techniques de sécurité reconnues.

Toutefois, de son emploi peut émaner un danger de mort et un risque de blessures graves pour l'utilisateur ou les tiers, ou un risque d'endommager la machine elle-même ou d'autres objets de valeur. Veuillez n'utiliser cette polisseuse

- qu'à des fins conformes à l'usage prévu,
- dans un état technique et de sécurité parfait.

Supprimez immédiatement tout dérangement susceptible de compromettre la sécurité.

Conformité d'utilisation

Cette polisseuse-lustreuse est destinée

- aux utilisations professionnelles dans l'industrie et l'artisanat,
- des travaux de polissage/lustrage de toute sorte avec une éponge à polir, toison de mouton et toison en laine, un plateau en feutre, disque souple en coton,
- à être montée sur des outils à polir homologués pour tourner au minimum à 2600 tr/mn (PE 14-2 150) respectivement à 1700 tr/mn (PE 14-1 180).

Consignes de sécurité pour le ponçage

AVERTISSEMENT !

Lire tous les avertissements de sécurité, les instructions, les illustrations et les spécifications fournis avec cet outil électrique.

Ne pas suivre les instructions énumérées ci-dessous peut provoquer un choc électrique, un incendie et/ou une blessure sérieuse. **Conserver tous les avertissements et toutes les instructions pour pouvoir s'y reporter ultérieurement.**

- **Cet outil électroportatif est à utiliser comme polisseuse. Veuillez respecter toutes les consignes de sécurité, instructions, illustrations et données reçues avec l'appareil.** Si vous ne respectez pas les instructions qui suivent, vous risquez une électrocution, de provoquer un incendie et/ou des blessures graves.
- **Cet outil électroportatif ne permet pas de meuler, poncer avec du papier émeri, travailler avec des brosses à crins métalliques et des disques de tronçonnage.** Les formes d'utilisation non prévues de cet outil électroportatif peuvent engendrer des risques et des blessures.
- **N'utilisez jamais d'accessoires qui n'ont pas été spécialement prévus et recommandés par le fabricant pour servir sur cet outil électroportatif.** Le seul fait de pouvoir fixer l'accessoire contre votre outil électro-portatif ne garantit aucunement que son utilisation sera sûre.
- **La vitesse admissible de l'outil installé doit être au minimum aussi élevée que la vitesse maximum indiquée sur l'outil électroportatif.** Les accessoires tournant à une vitesse supérieure à celle admise peuvent casser et être catapultés dans tous les sens.
- **Le diamètre extérieur et l'épaisseur de l'outil installé doivent se conformer aux indications dimensionnelles de l'outil électroportatif.** Les outils aux dimensions incorrectes ne peuvent pas être suffisamment protégés ou contrôlés.
- **Les flasques et autres accessoires doivent correspondre exactement à la broche équipant votre outil électro-portatif.** Les outils mis en œuvre qui ne corres-

pendent pas exactement à la broche de ponçage de votre outil électroportatif tournent irrégulièrement, vibrent fortement et peuvent vous faire perdre le contrôle de ce dernier.

- **N'utilisez jamais d'outils endommagés.** Avant chaque utilisation, vérifiez si les outils installés présentent des ébréchures et fissures. Si l'outil électroportatif ou l'outil monté chutent, vérifiez s'ils sont endommagés ou utilisez un outil intact. Après avoir contrôlé et monté l'outil, faites tourner l'appareil pendant une minute à la vitesse maximale en vous tenant, vous et d'autres personnes proches de vous, loin du plan de l'outil installé en train de tourner. Les outils installés endommagés cassent généralement au cours de cette période d'essai.
- **Portez une tenue de protection personnelle.** Suivant l'utilisation, portez une protection faciale intégrale, une protection oculaire ou des lunettes enveloppantes. Si nécessaire, portez un masque à poussière, un casque anti-bruit, des gants de protection ou une blouse spéciale faisant barrage aux petites particules de matière. Protégez-vous les yeux contre les corps étrangers catapultés, engendrés au cours des différentes applications. Les maques à poussière ou de protection respiratoire doivent pouvoir filtrer la poussière engendrée par l'application. Si vous restez exposé longtemps à un niveau de bruit élevé, vous risquez une perte d'acuité auditive.
- **Si d'autres personnes se trouvent à proximité, veillez à ce qu'elles soient à une distance sûre de votre zone de travail.** Quiconque pénètre dans la zone de travail doit porter un équipement de protection personnelle. Des fragments de la pièce ou de l'outil installé brisé peuvent être catapultés et provoquer des blessures aussi hors de la zone de travail immédiate.
- **Éloignez le cordon électrique des outils en train de tourner.** Si vous perdez le contrôle de l'appareil, l'outil risque de sectionner le cordon d'alimentation ou de la happer, et votre main ou votre bras

risquent de se retrouver en contact avec l'outil en rotation.

- **Ne déposez jamais l'outil électroportatif sur une surface tant que l'outil installé ne s'est pas complètement immobilisé.** L'outil installé risquerait d'entrer en contact avec la surface de déposition et vous risqueriez de perdre le contrôle de l'outil électroportatif.
- **Ne laissez jamais l'outil électroportatif tourner pendant que vous le transportez.** L'outil en train de tourner risquerait, s'il entre fortuitement en contact avec un vêtement, de le happer et de pénétrer dans votre corps.
- **Nettoyez régulièrement les ouïes de ventilation de votre outil électroportatif.** Le ventilateur du moteur aspire de la poussière dans le carter, et une forte accumulation de poussières métalliques peut engendrer des risques électriques.
- **N'utilisez pas l'outil électroportatif à proximité de matériaux combustibles.** Les étincelles risquent d'enflammer ces matériaux.
- **N'utilisez jamais d'outils requérant un liquide de refroidissement.** L'utilisation d'eau ou d'autres liquides de refroidissement peut provoquer une électrocution.

Recul brutal et consignes de sécurité correspondantes

Un recul brutal est la réaction qu'engendre un outil en train de tourner (meule, plateau de ponçage, brosse à crins métalliques, etc.) et qui vient subitement d'accrocher un objet ou de se bloquer. Un accrochage ou blocage provoque un arrêt brutal de l'outil installé qui était en train de tourner. De ce fait, un outil électroportative non fermement tenue subit une accélération en sens opposé de celui de l'outil installé. Si p. ex. une meule se coince ou se bloque dans la pièce, l'arête qui plonge dans la pièce peut stopper brutalement et provoquer la cassure de la meule ou un recul brutal. Dans ce cas, la meule se déplace dans un sens la rapprochant ou l'éloignant de l'opérateur, tout dépend du sens dans lequel la meule tournait à l'endroit où elle s'est bloquée. Ce phénomène peut faire casser les meules.

Le recul brutal est engendré par une utilisation erronée ou inexperte de l'outil électrique. Le rebond résulte d'un mauvais usage de l'outil et / ou de procédures ou de conditions de fonctionnement incorrectes et peut être évité en prenant les précautions appropriées spécifiées ci-dessous.

- **Tenez fermement l'outil électroportatif et placez votre corps et vos bras dans une position qui vous permettra d'absorber les forces de recul. Utilisez toujours la poignée d'appoint si présente, pour conserver le contrôle le plus ample possible des forces de recul ou des couples de réaction pendant l'accélération.** Par des mesures de précaution appropriées, l'opérateur peut maîtriser les forces de recule et de réaction.
- **N'approchez jamais vos mains des outils en place en train de tourner.** Lors d'un recul brutal, l'outil en place pourrait passer sur votre main.
- **Ne vous tenez pas dans la zone dans laquelle l'outil électroportatif risque de se déplacer en cas de recul brutal.** Le recul force l'outil électroportatif à tourner en direction opposée à celle de l'accessoire à polir à l'endroit où ce dernier est resté bloqué.
- **Travaillez avec une particulière prudence dans les recoins, angles vifs, etc.. Empêchez que les outils installés rebondissent sur la pièce et s'y coincent dedans.** L'outil en place en train de tourner tend à se coincer dans les angles, sur les arêtes vives ou en cas d'impact. Ceci provoque une perte de contrôle ou un recul brutal.
- **N'utilisez jamais de chaîne de tronçonneuse ou de lame de scie dentée.** De tels outils provoquent fréquemment des reculs brutaux ou vous feront perdre le contrôle de l'outil électroportatif.

Consignes de sécurité particulières pour le ponçage :

- **Ne permettez jamais que des parties de la coiffe à polir se détachent, en particulier les cordelettes de fixation. Rangez ou raccourcissez les cordelettes de fixation.** Les cordelettes de fixation mal fixées et entrées elles aussi en rotation peuvent

happer vos doigts ou se prendre dans la pièce.

Autres consignes de sécurité

- La tension du secteur et celle indiquée sur la plaque signalétique doivent concorder.
- N'appuyez sur le dispositif de blocage de la broche qu'une fois que l'outil s'est immobilisé.

Bruit et vibrations

Les niveaux de bruits et vibrations ont été déterminés conformément à EN 60745.

Le niveau de bruit évalué en décibels (A) s'élève typiquement à :

- Niveau de pression acoustique L_{pA} : 80 dB(A) ;
- Niveau de puissance sonore L_{WA} : 91 dB(A) ;
- Marge d'incertitude : $K = 3$ dB.

Valeur totale de vibration

(lors du polissage de surfaces peintes) :

- Valeur émissive a_h : $< 2,5$ m/s²
- Marge d'incertitude : $K = 1,5$ m/s²



PRUDENCE !

Les valeurs de mesure indiquées s'appliquent aux appareils neufs. Pendant la mise en œuvre quotidienne, les valeurs de bruit et de vibrations varient.



REMARQUE

Le niveau de vibrations indiqué dans ces instructions a été mesuré selon un procédé standardisé dans la norme EN 60745, et peut servir à comparer les outils électroportatifs entre eux. Ce procédé convient également pour estimer provisoirement la contrainte en vibrations. Le niveau de vibrations indiqué se réfère aux principales applications de l'outil électroportatif. Le niveau de vibrations représente les principales formes d'utilisation de l'outil électroportatif. Si toutefois ce dernier est utilisé à d'autres fins, avec des outils montés différents ou s'il ne subit qu'une maintenance insuffisante, le niveau de vibrations pourra dévier de ce qui est indiqué. Cela peut accroître nettement la contrainte en vibrations sur l'ensemble de la période de travail.

Pour pouvoir évaluer exactement la contrainte en vibrations, il faudrait également tenir compte des temps au cours desquels l'appareil est

éteint, ou tourne mais sans être effectivement en action. Cela peut réduire nettement la contrainte en vibrations sur l'ensemble de la période de travail.

Pour protéger l'utilisateur contre les effets des vibrations, définissez des mesures de sécurité supplémentaires, dont par exemple :

Maintenance de l'outil électroportatif et des outils installés, maintien des mains au chaud, organisation des séquences de travail.

PRUDENCE !

Lorsque la pression acoustique dépasse 85 dB(A), veuillez porter un casque antibruit.

Instructions d'utilisation

AVERTISSEMENT !

Avant d'effectuer tous travaux sur la polisseuse, débranchez la fiche mâle de la prise de courant.

PRUDENCE !

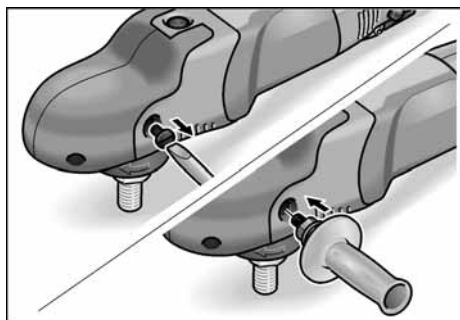
La tension du secteur et celle indiquée sur la plaque signalétique doivent concorder.

Avant la mise en service

Déballiez la polisseuse et contrôlez que la livraison est au complet et si elle présente des dégâts survenus en cours de transport.

Monter la poignée supplémentaire

Pour mieux manier la polisseuse-lustreuse, il est possible de monter la poignée supplémentaire.

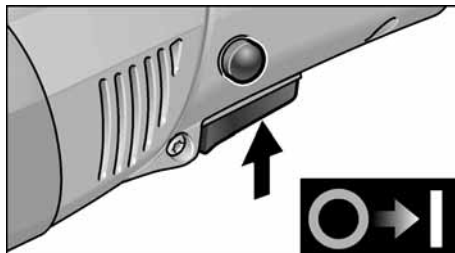


A cette fin, enlevez la vis de fixation du capot à poignée sur le côté sur lequel vous voulez monter la poignée.

Lors du démontage de la poignée, remontez la vis qui avait été enlevée.

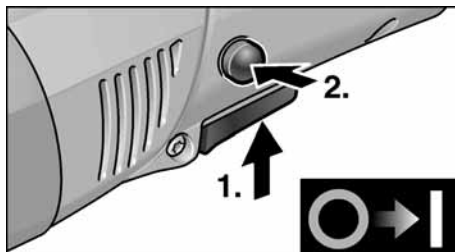
Allumage et extinction

Marche de courte durée, sans activer le cran d'arrêt

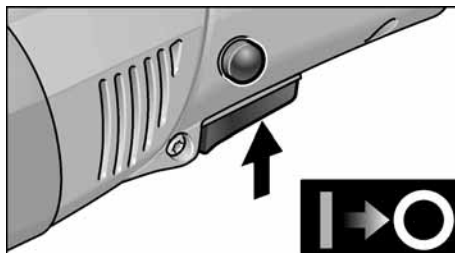


- Appuyez sur l'interrupteur et retenez-le (1.).
- Pour éteindre l'appareil, relâchez l'interrupteur.

Marche permanente avec enclenchage

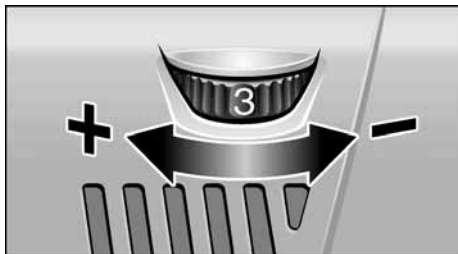


- Appuyez sur la gâchette et maintenez-la appuyée (1.).
- Pour que le cran encoche, maintenez le bouton de verrouillage appuyé puis relâchez l'interrupteur (2.).



- Pour éteindre l'appareil, appuyez brièvement sur l'interrupteur puis relâchez-le.

Présélection de la vitesse



- Pour régler la vitesse de travail, amenez la molette sur le chiffre souhaité.
- Modifiez avec doigté le réglage de l'interrupteur pour que l'appareil accélère jusqu'à la vitesse présélectionnée.



PRUDENCE !

Risque de blessures si l'outil casse. Utilisez un outil adapté à la tâche à accomplir.

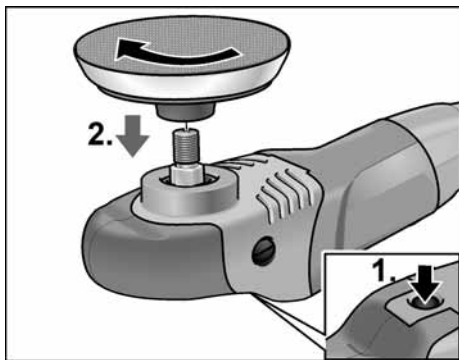


REMARQUE

En cas de surcharge ou de surchauffe en marche permanente, l'appareil réduit sa vitesse automatiquement jusqu'à ce qu'il ait suffisamment refroidi.

Fixer le logement d'outil

- Débranchez la fiche mâle de la prise de courant.
- Appuyez sur le dispositif de blocage de la broche et maintenez-le appuyé (1.).



- Vissez le logement d'outil (plateau auto-agrippant, plateau en feutre) dans le sens des aiguilles d'une montre sur la broche, puis serrez à la main (2.).

- Fixez l'outil sur le logement.
- Branchez la fiche mâle dans la prise de courant.
- Enclenchez la polisseuse (sans faire encranter l'interrupteur) puis laissez-la tourner pendant 30 secondes environ. Contrôlez l'absence de balourds et de vibrations.
- Éteignez la polisseuse.

Changer de logement d'outil

- Débranchez la fiche mâle de la prise de courant.
- Appuyez sur le dispositif de blocage de la broche et maintenez-le appuyé.
- Pour dévisser le logement d'outil de la broche, tournez-le en sens inverse des aiguilles d'une montre.
- Fixez un nouveau logement d'outil (voir ci-dessus).

Consignes relatives à la fixation des outils



PRUDENCE !

Fixez chaque outil bien centré sur le logement d'outil. Les balourds peuvent endommager l'appareil. La qualité du résultat du travail peut diminuer.

Consignes de travail



REMARQUE

Après avoir éteint le moteur, l'outil continue de tourner brièvement.

En cas d'emploi de pâte à polir, utilisez un outil différent par pâte.

En présence de surfaces délicates (laques automobiles par ex.), travaillez de façon « non agressive », c'est-à-dire à petite vitesse et en appuyant peu.

Les éponges peuvent se nettoyer à la machine.

Vous trouverez des informations avancées sur les produits du fabricant à l'adresse www.flex-tools.com.

Maintenance et nettoyage

AVERTISSEMENT !

Avant d'effectuer tous travaux sur la polisseuse, débranchez la fiche mâle de la prise de courant.

Nettoyage

AVERTISSEMENT !

Lors du travail des métaux dans des conditions d'emploi intensives, de la poussière électroconductrice peut se déposer à l'intérieur du boîtier de l'appareil.

Détérioration de l'isolation protectrice !

Ne raccordez l'appareil qu'à une prise protégée par un disjoncteur différentiel réagissant dès une intensité différentielle de 30 mA.

Nettoyez régulièrement l'appareil et les ouïes de ventilation. La fréquence des nettoyages dépend du matériau et de la durée d'utilisation.

Nettoyez régulièrement l'intérieur du boîtier et le moteur à l'aide d'air comprimé sec.

Balais de charbon

Le moteur de la polisseuse est équipé de balais de charbon à coupure automatique.

Une fois atteinte leur limite d'usure, la polisseuse s'éteint automatiquement.

REMARQUE

Ne remplacez ces balais que par des pièces d'origine fournies par le fabricant.

En cas d'emploi de pièces d'autres marques, le fabricant déclinera toute obligation au titre du recours en garantie.

Les ouïes d'entrée d'air situées à l'arrière permettent, pendant l'utilisation, de surveiller les étincelles des balais sur le collecteur.

En présence de fortes étincelles au niveau du collecteur, entre les balais de charbon, éteignez immédiatement la polisseuse.

Remettez la polisseuse à l'un des ateliers de service après-vente agréés par le fabricant.

Réducteur

REMARQUE

Pendant la période de garantie, n'enlevez pas complètement le capot à poignée.

En cas de non-respect de cette consigne, le fabricant déclinera toute obligation au titre du recours en garantie.

Réparations

Ne confiez les réparations qu'à un atelier de SAV agréé par le fabricant.

Pièces de rechange et accessoires

Pour connaître les autres accessoires et notamment les outils et moyens auxiliaires de polissage, reportez-vous s.v.p. aux catalogues du fabricant.

Vous trouverez des vues éclatées et des listes de pièces de rechange sur notre site Web :

www.flex-tools.com

Consignes pour la mise au rebut

AVERTISSEMENT !

Lorsque les appareils ont fini de servir, enlevez leur cordon d'alimentation électrique pour les rendre inutilisables.



Pays de l'UE uniquement

Ne mettez pas les outils électriques à la poubelle des déchets domestiques !

Conformément à la directive européenne 2012/19/CE visant les appareils électriques et électroniques usagés, et à sa transposition en droit national, les outils électriques ne servant plus devront être collectés séparément et introduits dans un circuit de recyclage respectueux de l'environnement.

REMARQUE

Pour connaître les possibilités de mise au rebut, veuillez consulter votre revendeur spécialisé.

Conformité (C)

Nous déclarons sous notre responsabilité exclusive que le produit décrit à la rubrique « Données techniques » se conforme aux normes ou aux documents normatifs suivants :

EN 60745 conformément aux dispositions énoncées dans les directives 2014/30/UE, 2006/42/CE, 2011/65/UE.

Responsables de la documentation technique :

FLEX-Elektrowerkzeuge GmbH, R & D
Bahnhofstrasse 15, D-71711 Steinheim/Murr



Eckhard Rühle
Manager Research &
Development (R & D)

Klaus Peter Weinper
Head of Quality
Department (QD)

30.06.2016; FLEX-Elektrowerkzeuge GmbH
Bahnhofstrasse 15, D-71711 Steinheim/Murr

Exclusion de responsabilité

Le fabricant et son représentant ne pourront être tenus responsables des dommages et du bénéfice perdu en raison d'une interruption du fonctionnement de l'affaire, provoqués par le produit ou par l'impossibilité de l'utiliser.

Le fabricant et son représentant ne pourront être tenus responsables des dommages provoqués par une utilisation inexperte du produit ou par son utilisation en association avec les produits d'autres fabricants.

Indice

| | |
|--|----|
| Simboli utilizzati | 28 |
| Simboli sull'apparecchio | 28 |
| Dati tecnici | 28 |
| Guida rapida | 29 |
| Per la vostra sicurezza | 30 |
| Rumore e vibrazione | 32 |
| Istruzioni per l'uso | 32 |
| Manutenzione e cura | 34 |
| Istruzioni per la rottamazione e lo smaltimento | 35 |
| Conformità C € | 35 |
| Esclusione della responsabilità | 35 |

Simboli utilizzati



PERICOLO!

Indica un pericolo imminente. In caso d'inosservanza dell'avvertenza, pericolo di morte o di ferite gravi.



PRUDENZA!

Indica una situazione eventualmente pericolosa. In caso d'inosservanza dell'avviso, pericolo di ferite o danni materiali.



AVVISO

Indica consigli per l'impiego ed informazioni importanti.

Simboli sull'apparecchio



Per ridurre il pericolo di lesioni leggere le istruzioni per l'uso!



Indossare occhiali protettivi!

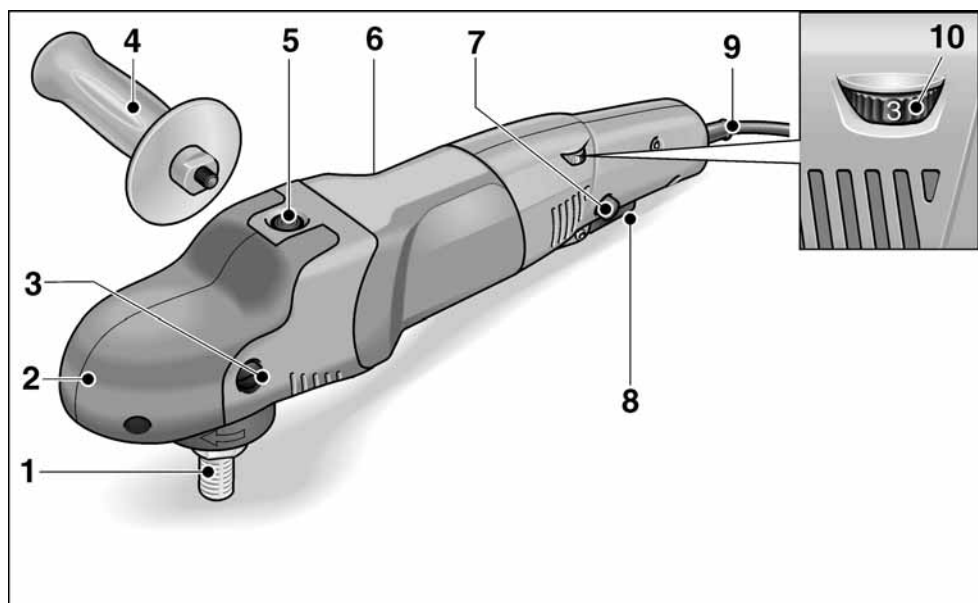


Avviso per la rottamazione dell'apparecchio dimesso (vedi pagina 35)!

Dati tecnici

| | | PE 14-2 150 | PE 14-1 180 |
|--|-------|-------------|-------------|
| Tipo di apparecchio | | Lucidatrice | |
| Ø max. utensile | mm | 200 | 250 |
| Diametro alberino | | M14 | |
| Numero giri a vuoto | g/min | 380–2100 | 250–1380 |
| Velocità nominale | g/min | 2600 | 1700 |
| Potenza assorbita | W | 1400 | 1400 |
| Potenza resa | W | 880 | 880 |
| Peso secondo la „EPTA-procedure 1/2003“ (senza cavo) | kg | 2,3 | |
| Classe di protezione | | II/□ | |

Guida rapida



- | | |
|---|--|
| <p>1 Alberino</p> <p>2 Testa ingranaggi nella copertura di presa Con uscita aria e freccia per il senso di rotazione.</p> <p>3 Vite di fissaggio per copertura di presa</p> <p>4 Maniglia</p> <p>5 Arresto alberino Per bloccare l'alberino nella sostituzione dell'utensile di rettifica.</p> <p>6 Targhetta d'identificazione</p> | <p>7 Pulsante d'arresto Blocca l'interruttore in funzionamento continuo.</p> <p>8 Interruttore Per accendere e spegnere, nonché per accelerare fino alla velocità preselezionata.</p> <p>9 Cavo d'alimentazione 4,0 m con spina</p> <p>10 Rotella di regolazione per preselezione velocità</p> |
|---|--|

Per la vostra sicurezza

PERICOLO!

Leggere prima di usare l'elettrotensile ed agire conformemente:

- queste istruzioni per l'uso,
- le «Istruzioni di sicurezza generali» per l'uso di elettrotensili, nell'accluso fascicolo (Scritti-N°: 315.915),
- le regole e le norme per la prevenzione degli infortuni vigenti nel luogo d'impiego.

Questo elettrotensile è costruito secondo lo stato dell'arte e le regole tecniche di sicurezza riconosciute. Tuttavia nel suo impiego possono derivare pericoli per l'incolumità e la vita dell'utilizzatore e di terzi, nonché danni alla macchina o ad altri beni materiali.

Usare la lucidatrice solo

- per l'uso regolare previsto,
- in perfetto stato tecnico di sicurezza.

Eliminare immediatamente i guasti che pregiudicano la sicurezza.

Uso regolare

La lucidatrice è prevista

- per l'impiego professionale nell'industria e nell'artigianato,
- per lavori di lucidatura di qualsiasi specie con spugne per lucidare, pelli di agnello e di lana, dischi di feltro, disco per pulitura,
- per l'impiego con utensili per lucidatura, che sono autorizzati per una velocità minima di 2600 rpm (PE 14-2 150) rispettivamente 1700 rpm (PE 14-1 180).

Avvertenze di sicurezza per la lucidatura

PERICOLO!

Leggere tutte le avvertenze di sicurezza, le istruzioni con relative illustrazioni e le specifiche fornite con l'utensile elettrico.

La mancata ottemperanza alle avvertenze e alle istruzioni può dare luogo a scosse elettriche, a incendi e/o a lesioni serie.

Conservare tutte le avvertenze di sicurezza e le istruzioni per poterle consultare in futuro.

- **Usare questo elettrotensile come lucidatrice. Osservare tutte le istruzioni di sicurezza, indicazioni, illustrazioni e dati consegnati con l'apparecchio.**
In caso di mancata osservanza delle istruzioni seguenti, possibilità di scossa elettrica, incendio e/o lesioni gravi.
- **Questo elettrotensile non è idoneo per la levigatura, smerigliatura a carta abrasiva, per lavori con spazzole metalliche e per troncatura.** Gli impieghi, per i quali l'elettrotensile non è previsto, possono causare pericoli e lesioni.
- **Non usare accessori, che non siano stati espressamente previsti e raccomandati dal costruttore per questo elettrotensile.** Il solo fatto che l'accessorio può essere fissato a questo elettrotensile non garantisce un uso sicuro.
- **Il numero di giri consentito dell'utensile montato deve essere come minimo uguale al numero di giri massimo indicato sull'elettrotensile.** L'accessorio che gira ad una velocità superiore a quella consentita può frantumarsi ed essere proiettato tutt'intorno.
- **Il diametro esterno e lo spessore dell'utensile montato devono corrispondere alle dimensioni indicate dell'elettrotensile.** Gli utensili con caratteristiche sbagliate non possono essere schermati o controllati adeguatamente.
- **Le flange o altri accessori devono essere precisamente adatti al mandrino di questo elettrotensile.** Gli utensili non esattamente adatti al mandrino dell'elettrotensile girano in modo irregolare, vibrano fortemente e possono causare la perdita del controllo.
- **Non impiegare utensili danneggiati.** Prima di ogni impiego, controllare se gli utensili montati presentano scheggiature ed incrinature. In caso di caduta dell'elettrotensile o dell'utensile, controllare se hanno subito danni, o montare un utensile di lavoro privo di danni. Dopo avere controllato e montato l'utensile di lavoro, allontanare le persone che sono nelle vicinanze dal piano di rotazione dell'utensile e fare girare l'apparecchio per un minuto al massimo numero di giri. In questo tempo di prova, gli utensili

montati che presentano danni per lo più si rompono.

- **Indossare l'equipaggiamento protettivo personale. A seconda dell'impiego, usare la protezione integrale per il viso, la protezione per gli occhi oppure occhiali protettivi. Se necessario, indossare la maschera antipolvere, la protezione acustica, guanti protettivi o il grembiule speciale, che protegge da piccole particelle di materiale.**

Gli occhi devono essere protetti contro corpi estranei volanti, che hanno origine in diversi impieghi. La maschera antipolvere o maschera di respirazione deve filtrare la polvere che si sviluppa durante l'impiego. In caso di lunga esposizione a forte rumore, vi è la possibilità di danni all'udito.

- **In presenza di altre persone, prestare attenzione alla loro distanza di sicurezza dalla vostra zona di lavoro. Chiunque entri nella zona di lavoro deve indossare l'equipaggiamento protettivo personale.** Frammenti di materiale lavorato o di utensili montati che si rompono possono essere proiettati e causare anche lesioni all'esterno dell'area di lavoro diretta.
- **Tenere il cavo di alimentazione lontano da utensili montati in rotazione.** In caso di perdita del controllo dell'apparecchio, il cavo di alimentazione potrebbe essere troncato oppure potrebbe avvolgersi sull'utensile in rotazione avvicinandolo così alla vostra mano oppure al braccio.
- **Non deporre mai l'elettrotensile, prima che l'utensile montato sia completamente fermo.** L'utensile montato in rotazione può entrare in contatto con la superficie di appoggio, causando così la perdita del vostro controllo sull'elettrotensile.
- **Non tenere l'elettrotensile in funzione durante il trasporto.** A causa del contatto accidentale con l'utensile in rotazione il vostro abbigliamento s'impiglia nell'utensile e così lo avvicina e lo fa penetrare nel vostro corpo.
- **Pulire regolarmente le fessure di ventilazione dell'elettrotensile.** La ventola del motore attira la polvere nella carcassa,

ed un forte accumulo di polvere metallica può causare pericoli elettrici.

- **Non usare l'elettrotensile in prossimità di materiali infiammabili.** Le scintille possono incendiare questi materiali.
- **Non usare utensili montati, che richiedono l'impiego di refrigeranti liquidi.**

L'impiego di acqua o di altri liquidi di raffreddamento può causare una scossa elettrica.

Contraccolpo e corrispondenti istruzioni di sicurezza

Il contraccolpo è l'improvvisa reazione di un utensile montato in rotazione che s'incestra o si blocca, come disco abrasivo, mola a tazza, spazzola metallica ecc. L'incestrarsi o bloccarsi provoca un arresto improvviso dell'utensile in rotazione.

A causa di ciò un elettrotensile, che non è mantenuto saldamente, subisce nel punto di arresto un'accelerazione nel senso di rotazione contrario a quello dell'utensile montato.

Se ad es. una mola s'inceppa o incastra nel pezzo, il bordo della mola immersa nel pezzo può restare incastrato e provocare così la rottura della mola o oppure un contraccolpo. La mola si avvicina in tal caso all'operatore o si allontana da lui, a seconda del senso di rotazione della mola nel punto di arresto. In tal caso le mole possono anche rompersi.

Un contraccolpo è la conseguenza di un uso errato o imperfetto dell'elettrotensile. Esso può essere impedito per mezzo di idonee precauzioni, come in seguito descritto.

- **Afferrare saldamente l'elettrotensile e assumere con il corpo e le braccia una posizione, nella quale sia possibile intercettare le forze di contraccolpo. Se disponibile, usare sempre l'impugnatura supplementare, al fine di avere il massimo controllo possibile sulle forze di contraccolpo o sulle coppie di reazione durante l'accelerazione.** Attraverso idonee precauzioni, l'operatore riesce a controllare le forze di contraccolpo e di reazione.
- **Non avvicinare mai la mano agli utensili in rotazione.** In caso di contraccolpo l'utensile impiegato può raggiungere la mano.

- **Evitare con il proprio corpo la zona, verso la quale l'elettrotensile si muove in caso di un contraccolpo.** Il contraccolpo spinge l'elettrotensile in direzione opposta al senso di rotazione della lucidatrice nel punto di arresto.
- **Lavorare con precauzione particolare negli angoli, sugli spigoli vivi, ecc. Impedire il rimbalzo o il bloccarsi dell'utensile montato sulla superficie lavorata.** L'utensile in rotazione tende ad incastrarsi in prossimità di angoli, spigoli acuti oppure in caso di rimbalzo. Questo provoca una perdita di controllo oppure un contraccolpo.
- **Non impiegare lame per seghe a catena o lame per sega dentate.** Questi utensili provocano spesso un contraccolpo o la perdita di controllo sull'elettrotensile.

Avvertenze di sicurezza speciali per la lucidatura:

- **Evitare la presenza di parti sciolte delle cuffie per lucidare, specialmente i lacci di fissaggio. Sistemare nell'interno o tagliare i lacci di fissaggio.**
I lacci di fissaggio sciolti durante la rotazione del disco possono colpire le dita o impigliarsi nel pezzo.

Ulteriori avvertenze di sicurezza

- La tensione di rete e l'indicazione di tensione sulla targhetta d'identificazione devono coincidere.
- Premere l'arresto dell'alberino solo quando l'utensile è fermo.

Rumore e vibrazione

I valori di rumore e vibrazione sono stati rilevati secondo EN 60745.

Il livello di rumore stimato A dell'apparecchio è tipicamente:

- Livello di pressione acustica L_{pA} : 80 dB(A);
- Livello di potenza acustica L_{WA} : 91 dB(A);
- Insicurezza: $K = 3$ dB.

Valore totale di vibrazione

(nella lucidatura di superfici verniciate):

- Valore di emissione a_{H1} : $< 2,5 \text{ m/s}^2$
- Insicurezza: $K = 1,5 \text{ m/s}^2$



PRUDENZA!

I valori di misura indicati sono validi solo per apparecchi nuovi. Nell'impiego quotidiano i valori di rumore e vibrazione cambiano.



AVVISO

Il livello di vibrazioni indicato in queste istruzioni è stato misurato conformemente ad un procedimento di misura standardizzato in EN 60745 e può essere utilizzato per il confronto tra elettrotensili. Esso è idoneo anche per una valutazione temporanea della sollecitazione da vibrazioni. Il livello di vibrazioni indicato rappresenta gli impieghi principali dell'elettrotensile.

Se tuttavia l'elettrotensile viene impiegato per altri usi, con diverso utensile montato o manutenzione insufficiente, il livello di vibrazioni può differire. Questo può aumentare notevolmente la sollecitazione da vibrazioni per tutta la durata del lavoro.

Per una stima precisa della vibrazione considerare anche i tempi, nei quali l'apparecchio è spento oppure è in funzione, tuttavia non effettivamente impiegato. Questo può ridurre notevolmente la sollecitazione da vibrazioni per tutta la durata del lavoro.

Per proteggere l'operatore dall'effetto delle vibrazioni, stabilire misure di sicurezza aggiuntive, come ad esempio: manutenzione dell'elettrotensile e degli utensili impiegati, riscaldamento delle mani, organizzazione delle procedure di lavoro.



PRUDENZA!

In caso di pressione acustica superiore a 85 dB(A) indossare la protezione acustica.

Istruzioni per l'uso



PERICOLO!

Prima di eseguire lavori alla lucidatrice, estrarre la spina d'alimentazione.



PRUDENZA!

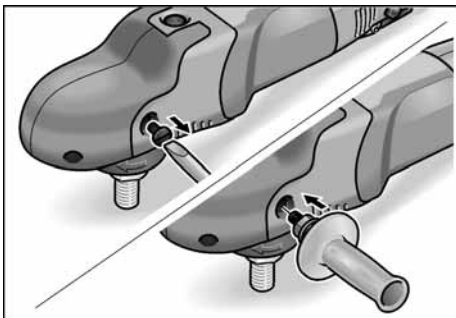
La tensione di rete disponibile e la tensione indicata sulla targhetta porta-dati devono coincidere.

Prima della messa in funzione

Disimballare la lucidatrice e controllare se la fornitura è completa ed esente da danni di trasporto.

Montare l'impugnatura supplementare

Per maneggiare meglio la lucidatrice si può montare l'impugnatura supplementare.

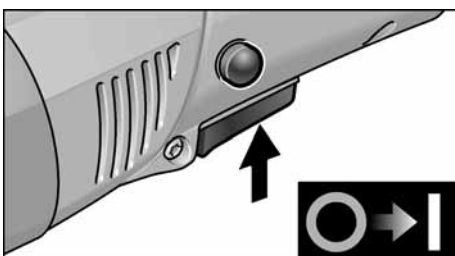


A tal fine rimuovere la vite di fissaggio sul lato della cuffia sul quale si vuole montare l'impugnatura.

Quando si smonta l'impugnatura, rimontare la vite che è stata rimossa.

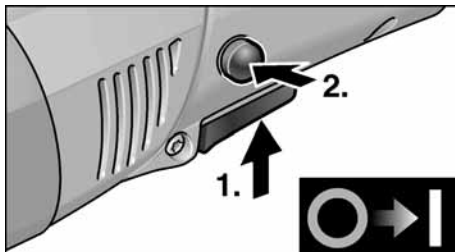
Accendere e spegnere

Servizio discontinuo senza arresto del bilico

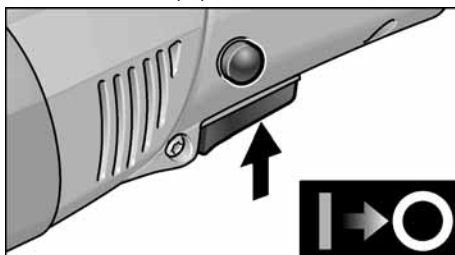


- Premere e mantenere premuto l'interruttore (1.).
- Per spegnere rilasciare l'interruttore.

Servizio continuo con arresto del bilico

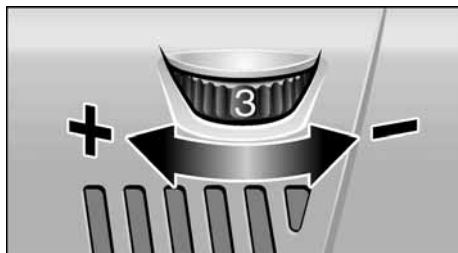


- Premere l'interruttore e mantenerlo premuto (1.).
- Per l'arresto mantenere premuto il pulsante di arresto e rilasciare l'interruttore (2.).



- Per spegnere premere brevemente e rilasciare l'interruttore.

Preselezione del numero di giri



- Per la regolazione del numero di giri di lavoro, disporre la rotella di regolazione sul valore desiderato.
- Azionando delicatamente l'interruttore si accelera l'apparecchio fino al numero di giri preselezionato.



PRUDENZA!

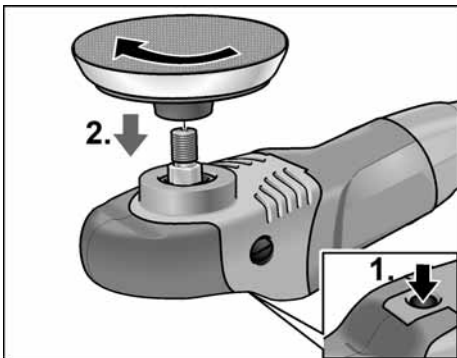
Pericolo di ferite a causa di distruzione dell'utensile. Utilizzare utensili adeguati al compito di lavoro.

i AVVISO

In caso di sovraccarico o surriscaldamento in servizio continuo, l'apparecchio riduce automaticamente la velocità di rotazione, finché non si è raffreddato a sufficienza.

Fissare il portautensile

- Estrarre la spina d'alimentazione.
- Premere l'arresto dell'alberino e mantenerlo premuto (1.).



- Avvitare e stringere a mano in senso orario l'attrezzo portautensile (plato-rellino velcro, plato-rellino di feltro) sull'alberino (2.).
- Fissare l'utensile sul portautensile.
- Inserire la spina d'alimentazione nella presa.
- Accendere la lucidatrice (arresto disinserito) e lasciarla funzionare per ca. 30 secondi. Controllare eventuali squilibri e vibrazioni.
- Spegnerla la lucidatrice.

Sostituire il portautensile

- Estrarre la spina d'alimentazione.
- Premere l'arresto dell'alberino e mantenerlo premuto.
- Ruotare il portautensile in senso antiorario e svitarlo dal mandrino.
- Fissare il portautensile nuovo (vedi sopra).

Avvertenze per il fissaggio degli utensili**PRUDENZA!**

Fissare l'utensile centrato sul portautensile. Gli squilibri possono causare danni all'apparecchio. Il risultato di lavoro può peggiorare.

Istruzioni per il lavoro**AVVISO**

Dopo avere spento l'apparecchio, l'utensile continua ancora brevemente a girare.

Se s'impiega pasta per lucidare, usare per ogni tipo pasta un diverso utensile.

Sulle superfici sensibili (per es. vernici di automobili) lavorare non in modo aggressivo, bensì con una bassa velocità di rotazione e pressione di contatto.

La spugne possono essere lavate a macchina.

Altre informazioni sui prodotti del produttore www.flex-tools.com.

Manutenzione e cura**PERICOLO!**

Prima di eseguire lavori alla lucidatrice, estrarre la spina d'alimentazione.

Pulizia**PERICOLO!**

Nella lavorazione di metalli, in caso d'impiego in condizioni estreme, nell'interno della carcassa può accumularsi polvere conduttrice. Pregiudizio per l'isolamento protettivo! Collegare la macchina tramite un interruttore differenziale (corrente di scatto 30 mA).

Pulire regolarmente l'apparecchio e le fessure di ventilazione. La frequenza dipende dal materiale lavorato e dalla durata dell'uso.

Soffiare regolarmente con aria compressa secca l'interno della carcassa con il motore.

Spazzole di carbone

La lucidatrice è dotata di spazzole di sicurezza. Quanto il limite di usura delle spazzole è stato raggiunto, la lucidatrice si spegne automaticamente.

AVVISO

Per la sostituzione usare solo parti originali del produttore. In caso di uso di prodotti d'altra provenienza si estinguono i doveri di garanzia del produttore.

Attraverso le aperture di entrata aria posteriori si può osservare lo scintillio delle spazzole durante il funzionamento.

In caso di forte scintillio delle spazzole, spegnere immediatamente la lucidatrice. Portare la lucidatrice ad un'officina del servizio assistenza clienti autorizzata dal produttore.

Meccanismo

AVVISO

Nel periodo di garanzia non rimuovere completamente la copertura di presa. In caso d'inosservanza si estinguono i doveri di garanzia del produttore.

Riparazioni

Fare eseguire le riparazioni esclusivamente da un'officina del servizio assistenza clienti autorizzata dal produttore.

Ricambi ed accessori

Per altri accessori, in particolare utensili e mezzi ausiliari di lucidatura, consultare i cataloghi del produttore.

Per i disegni esplosi e le liste dei ricambi consultare il nostro sito:

www.flex-tools.com

Istruzioni per la rottamazione e lo smaltimento

PERICOLO!

Rendere inservibili gli apparecchi fuori uso eliminando il cavo d'alimentazione.



Solo per paesi dell'UE
Non gettare elettrodomestici nei rifiuti domestici!

Secondo la Direttiva europea 2012/19/UE sui rifiuti di apparecchiature elettriche ed elettroniche e sua conversione nel diritto nazionale, gli elettrodomestici dimessi devono essere raccolti separatamente ed avviati ad un riciclaggio ecologico.

AVVISO

Informarsi presso il rivenditore specializzato sulle possibilità di rottamazione.

Conformità

Dichiariamo sotto nostra esclusiva responsabilità, che il prodotto descritto sotto «Dati tecnici» è conforme alle seguenti norme o documenti normativi:

EN 60745 ai sensi delle disposizioni delle direttive 2014/30/UE, 2006/42/CE, 2011/65/UE.

Il responsabile della documentazione tecnica:

FLEX-Elektrowerkzeuge GmbH, R & D
Bahnhofstrasse 15, D-71711 Steinheim/Murr

Eckhard Rühle
Manager Research &
Development (R & D)

Klaus Peter Weinper
Head of Quality
Department (QD)

30.06.2016; FLEX-Elektrowerkzeuge GmbH
Bahnhofstrasse 15, D-71711 Steinheim/Murr

Esclusione della responsabilità

Il produttore ed il suo rappresentante non rispondono di danni e lucro cessante derivanti da interruzione dell'esercizio dell'attività causata dal prodotto o da impossibilità d'utilizzazione del prodotto.

Il produttore ed il suo rappresentante non rispondono di danni causati da impiego inappropriato o in collegamento con prodotti di altri produttori.

Contenido

| | |
|---------------------------------|----|
| Símbolos empleados | 36 |
| Símbolos en el aparato | 36 |
| Datos técnicos | 36 |
| De un vistazo | 37 |
| Para su seguridad | 38 |
| Ruidos y vibraciones | 40 |
| Indicaciones para el uso | 41 |
| Mantenimiento y cuidado | 42 |
| Indicaciones para la depolución | 43 |
| Conformidad C E | 43 |
| Exclusión de la garantía | 43 |

Símbolos empleados



¡ADVERTENCIA!

Indica un peligro inminente. En caso de incumplimiento, existe peligro de muerte o lesiones de la mayor gravedad.



¡CUIDADO!

Indica una situación posiblemente peligrosa. El incumplimiento implica el peligro de lesiones o daños materiales.



NOTA

Indica consejos para el uso e informaciones importantes.

Símbolos en el aparato



¡Leer las instrucciones de funcionamiento a fin de disminuir el riesgo de lesiones!



¡Utilizar protección para la vista!

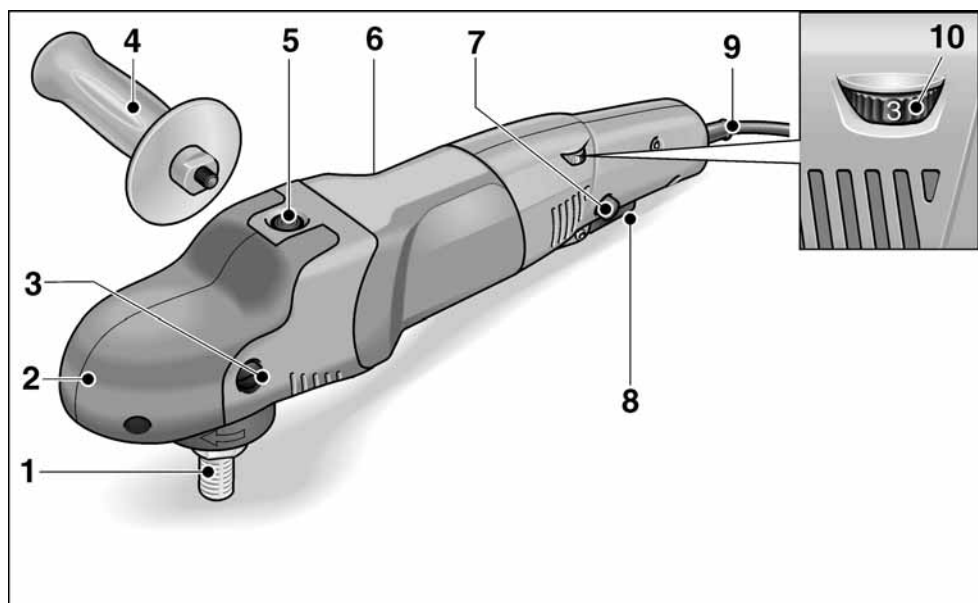


Eliminación de máquinas en desuso (consultar página 43)!

Datos técnicos

| | | PE 14-2 150 | PE 14-1 180 |
|--|--------|-------------|-------------|
| Tipo de equipo | | Pulidora | |
| Ø máximo de la herramienta | mm | 200 | 250 |
| Diámetro del husillo | | M14 | |
| Velocidad de giro sin carga | r.p.m. | 380–2100 | 250–1380 |
| Velocidad de giro dimensionada | r.p.m. | 2600 | 1700 |
| Consumo de energía | W | 1400 | 1400 |
| Potencia entregada | W | 880 | 880 |
| Peso según „EPTA-procedure 1/2003“ (sin cable) | kg | 2,3 | |
| Tipo de protección | | II/□ | |

De un vistazo



- | | |
|---|---|
| <p>1 Husillo</p> <p>2 Cabezal de engranaje con cubierta manija Con salida para el aire y flecha indicadora del sentido de giro.</p> <p>3 Tornillo de sujeción para la cubierta manija</p> <p>4 Manija</p> <p>5 Traba para el husillo Para trabar el husillo durante el cambio de herramienta.</p> <p>6 Chapa de características</p> | <p>7 Botón de traba Traba el conmutador en caso de marcha continua.</p> <p>8 Conmutador Para el encendido y apagado así como para la aceleración hasta la velocidad prefijada.</p> <p>9 Cable de conexión a la red de 4,0 m con el enchufe correspondiente</p> <p>10 Rueda de ajuste para la preselección de la velocidad de giro</p> |
|---|---|

Para su seguridad

¡ADVERTENCIA!

Leer antes del uso y obrar según se indica:

- las instrucciones de funcionamiento presentes,
- las «Indicaciones generales de seguridad» en el uso de herramientas eléctricas en el cuadernillo adjunto (n° de texto: 315.915),
- las reglas y prescripciones para la prevención de accidentes vigentes en el lugar.

Esta herramienta eléctrica fue construida según el estado actual de la técnica y reglas técnicas de seguridad reconocidas.

A pesar de ello, pueden producirse riesgos para la vida y salud del operario durante su uso, o bien daños en la máquina u otros valores.

La pulidora deberá utilizarse exclusivamente

- para trabajos adecuados a su función,
- en estado óptimo de condiciones de técnicas de seguridad.

Deben eliminarse inmediatamente todas aquellas perturbaciones que afecten la seguridad.

Utilización adecuada a su función

La pulidora está destinada

- a su uso profesional en la industria y el oficio,
- a efectuar tareas de pulido con esponja pulidoras, pieles de cordero y de lana, disco de fieltro y disco flexible,
- a su uso como herramientas pulidoras, aprobadas para velocidades de giro de un mínimo de 2600 r.p.m. (PE 14-2 150) respectivamente 1700 r.p.m. (PE 14-1 180).

Advertencias de seguridad para el pulido

¡ADVERTENCIA!

Lea todas las indicaciones de seguridad, instrucciones, figuras y especificaciones suministradas con la herramienta eléctrica.

Omisiones en el cumplimiento de las indicaciones de seguridad y las instrucciones pueden ser causa de descargas eléctricas, incendios y/o lesiones de gravedad.

Conserve todas las indicaciones de seguridad e instrucciones en sitio seguro.

- **Esta herramienta eléctrica debe utilizarse como pulidora.** Tener en cuenta todas las advertencias de seguridad, instrucciones, representaciones y datos que se entregan conjuntamente con este equipo. En caso de ignorar estas advertencias, se corre peligro de descargas eléctricas, incendios y/o lesiones graves.
- **Esta herramienta eléctrica no es adecuada para el amolado, lijado con papel de lija, efectuar tareas con cepillo de acero o para el tronzado.** Usos para los cuales es inadecuado el equipo eléctrico, pueden causar peligros y lesiones.
- **Utilizar exclusivamente accesorios que hayan sido aprobados específicamente por el fabricante, para su uso con esta herramienta eléctrica.** El solo hecho de poder sujetar el accesorio en la herramienta eléctrica, no garantiza que su uso presente la seguridad necesaria.
- **La velocidad de giro de la herramienta utilizada debe ser como mínimo del valor que aquella indicada en el equipo eléctrico.** Accesorios que giran a velocidades superiores que las permitidas, pueden destrozarse, haciendo volar los trozos por los alrededores.
- **Las dimensiones externas y el espesor de la herramienta utilizada debe corresponder a las medidas indicadas en el equipo eléctrico.** Herramientas de aplicación mal dimensionadas, no pueden protegerse o controlarse de modo suficiente.
- **Los acoplamientos y otros accesorios deben estar correctamente adaptados a su herramienta eléctrica.** Herramientas que no están correctamente adaptadas al husillo de la herramienta eléctrica, giran en forma irregular vibrando de forma pronunciada, pudiendo conducir a la pérdida del control.
- **No utilizar accesorios dañados.** Controlar antes de cada uso, si la herramienta no se ha astillado o presenta rajaduras. Si la herramienta eléctrica o bien la herramienta de aplicación caen al suelo, controlar si se ha dañado o bien

utilizar una herramienta sin daños.

Una vez controlada y colocada la herramienta de aplicación, mantenerse a sí mismo y a otras personas fuera del plano de rotación, dejando el equipo en marcha durante un minuto a su velocidad máxima. Herramientas dañadas generalmente se destrozaron en este tiempo.

- **Usar equipo de protección personal.** Utilice protección facial integral, protección para los ojos o gafas protectoras según la aplicación. Utilizar máscara contra el polvo, protección para el oído, calzado de seguridad y un delantal especial de modo de estar protegido contra partículas pequeñas de material. Los ojos deben estar protegidos contra cuerpos extraños que puedan producirse durante las diversas aplicaciones. La máscara contra el polvo o para la respiración debe filtrar el polvo que se genera durante el amolado. Si se está expuesto a ruidos fuertes durante un tiempo prolongado, puede producirse la pérdida de la audición.
- **Cuide que otras personas en su cercanía se encuentren fuera de su zona de trabajo.** Toda persona que acceda a la zona de trabajo debe estar provista con el equipamiento de protección adecuado. Pueden volar trozos de la pieza en proceso o de la herramienta destrozada, produciendo lesiones en zonas aún externas a la zona de trabajo.
- **Mantener el cable de alimentación alejado de partes de la herramienta que se encuentren en movimiento.** Si se pierde el control sobre el equipo, puede cortarse o ser tomado el cable de alimentación de red, entrando la mano o el brazo en contacto con la herramienta de aplicación que está girando.
- **Nunca asentar la herramienta eléctrica antes que la herramienta de aplicación se haya parado completamente.** La herramienta de aplicación puede entrar en contacto con la superficie de asiento, lo que lleva a la pérdida de control sobre el equipo.
- **No dejar la herramienta eléctrica en marcha mientras se la lleva de un sitio a otro.** La indumentaria del operador puede

entrar casualmente en contacto con la herramienta de aplicación, penetrando la herramienta de aplicación en el cuerpo del mismo.

- **Limpiar con regularidad las rendijas de ventilación de la herramienta eléctrica.** El ventilador del motor aspira polvo hacia el interior de la carcasa y una cantidad suficiente de polvo metálico dentro de ésta, puede ser causa de peligros de descargas eléctricas.
- **No utilizar la herramienta eléctrica en la cercanía de sustancias inflamables.** Las chispas pueden producir la ignición de estas sustancias.
- **No utilizar herramientas de aplicación que requieran de refrigerantes líquidos.** La utilización de agua u otros agentes refrigerantes líquidos puede ser causa de descargas eléctricas.

Retroceso y medidas de seguridad correspondientes

El contragolpe es una reacción repentina debida a que una herramienta de aplicación se traba o bloquea, como puede ocurrir con un disco amolador, un plato amolador, un cepillo de acero, etc.

Un bloqueo conduce a un paro repentino de la herramienta de aplicación que se encuentra en rotación. Esto causa la aceleración descontrolada del equipo eléctrico en el punto de bloqueo, en sentido de giro opuesto a aquél de la herramienta. Si por ejemplo un disco amolador se traba o bloquea en la pieza a procesar, puede quebrarse un trozo del disco amolador que está penetrando en la pieza a procesar o bien producir un contragolpe. El disco amolador se mueve entonces en dirección al operario o alejándose de él, según el sentido de giro del disco en el punto de bloqueo. Esto también puede ser causa para que el disco amolador se quiebre. Un contragolpe es la consecuencia de un uso incorrecto o deficiente de la herramienta eléctrica. Puede evitárselo mediante medidas preventivas, según se describe a continuación.

- **Sujetar firmemente la herramienta eléctrica y ubicar el cuerpo y los brazos**

en una posición que permita contrarrestar los contragolpes. En caso de existir, utilizar siempre la manija adicional a fin de disponer del mayor control en caso de contragolpes o momentos de reacción durante el arranque. El operario puede dominar las fuerzas de contragolpe o reacción, mediante las medidas de precaución adecuadas.

- **Nunca acercar la mano a la herramienta de aplicación en movimiento giratorio.** La herramienta puede moverse sobre su mano en caso de un contragolpe.
- **Evite penetrar con el cuerpo en la zona donde el equipo eléctrico eventualmente se mueve durante un retroceso.** El contragolpe impulsa a la herramienta eléctrica en sentido opuesto al movimiento del pulidor en el punto de impacto.
- **Trabaje con especial precaución en la cercanía de esquinas, cantos filosos, etc. Evite que la herramienta rebote de la pieza en proceso y se trabé.** La herramienta de aplicación en movimiento de giro, tiende a trabarse en las esquinas, bordes agudos o cuando rebota de la pieza en proceso. Esto causa la pérdida de control o bien un contragolpe
- **No utilizar hojas de cadenas o de sierra.** Herramientas de aplicación de este tipo, muchas veces causan contragolpes o la pérdida de control.

Indicaciones de seguridad especiales para el pulido:

- **No admitir piezas sueltas de la cubierta de pulido, especialmente hilos de sujeción. Almacenamiento o cortado de los hilos de sujeción.** Hilos de sujeción sueltos que acompañan el movimiento de giro, pueden enrollarse en los dedos o bien en la pieza a procesar.

Otras indicaciones de seguridad

- La tensión de la red de alimentación y las indicaciones de tensión de la chapa de características, deben coincidir.
- Presionar la traba para el husillo únicamente con la herramienta parada.

Ruidos y vibraciones

Los niveles de ruido y de vibración fueron determinados según EN 60745.

El nivel de presión sonora A evaluado del equipo es típicamente de:

- Nivel de presión sonora L_{pA} : 80 dB(A)
- Nivel de potencia sonora L_{WA} : 91 dB(A)
- Incertidumbre: $K = 3$ dB

Valor total de las vibraciones (durante el pulido de superficies lacadas):

- Valor de emission a_h : $< 2,5 \text{ m/s}^2$
- Incertidumbre: $K = 1,5 \text{ m/s}^2$



¡CUIDADO!

Los valores indicados son válidos para equipos nuevos. Los valores de ruido y de vibración se modifican durante el uso diario.



NOTA

El nivel de las oscilaciones indicado en estas instrucciones fue medido según un procedimiento de medición conforme a EN 60745 y puede utilizarse para la comparación de las herramientas eléctricas entre sí. También es apto para una estimación provisoria de las oscilaciones. El nivel de oscilaciones indicado, es representativo para las principales aplicaciones de la herramienta eléctrica. Sin embargo, si la herramienta eléctrica se utiliza con herramientas de aplicación diferentes o con un mantenimiento deficiente, pueden diferir los niveles de oscilación. Esto puede aumentar significativamente la carga por oscilaciones a lo largo de la totalidad del tiempo.

Para la determinación de las cargas por vibraciones deberán tenerse en cuenta también, los tiempos durante los cuales el equipo ha estado parado o bien, durante los cuales si bien ha estado en marcha, no ha trabajado realmente. Esto puede reducir significativamente la carga por oscilaciones a lo largo de la totalidad del tiempo de trabajo.

Implemente medidas de seguridad adicionales para la protección del operario, antes de determinar las oscilaciones, como por ejemplo: el mantenimiento de las herramientas eléctricas y de aplicación, mantener calientes las manos, organización de las secuencias de trabajo.



¡CUIDADO!

Utilizar protección para el oído en caso de niveles de presión sonora superiores a los 85 dB(A).

Indicaciones para el uso

⚠ ¡ADVERTENCIA!

Antes de realizar cualquier trabajo en la pulidora, desconectar el enchufe de red.

⚠ ¡CUIDADO!

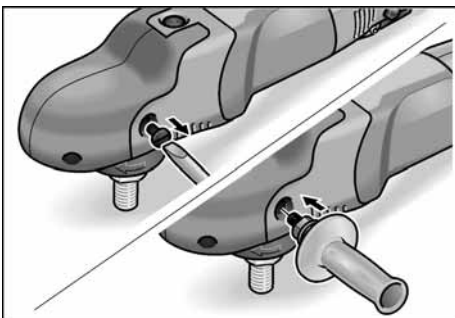
La tensión de red presente en el enchufe y la tensión indicada en la chapa de características deben coincidir.

Antes de la puesta en marcha

- Desembalar la pulidora y controlar que el volumen de entrega está completo y si se produjeron daños durante el transporte.

Montar la manija adicional

Para un manejo más cómodo de la pulidora puede montarse una manija adicional.

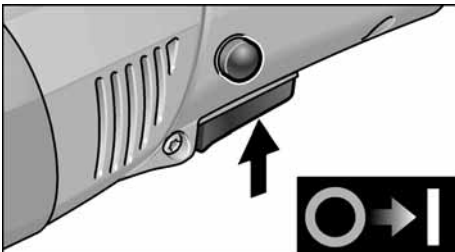


A tal fin debe quitarse el tornillo de sujeción lateral de la cubierta manija, donde deberá montarse la manija.

En caso de desmontaje de la manija, debe volverse a colocar el tornillo de sujeción.

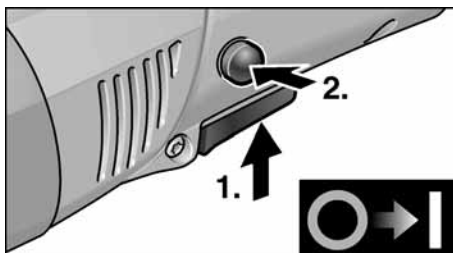
Encendido y apagado

Marcha de tiempo reducido sin trabado

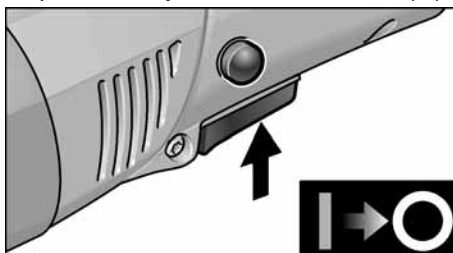


- Presionar el conmutador y sujetarlo (1.).
- Para el paro, soltar el conmutador.

Funcionamiento continuo con traba

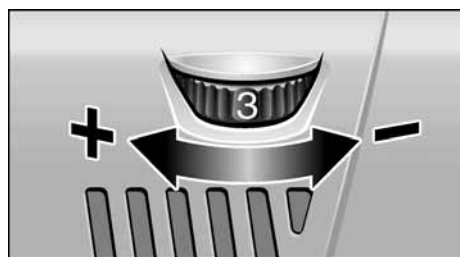


- Presionar el conmutador y sujetarlo en esta posición (1.).
- Para trabarlo, mantener el botón de traba presionado y soltar el conmutador (2.).



- Para el paro, presionar brevemente el conmutador y soltarlo.

Preselección de la velocidad de giro



- Para ajustar la velocidad de trabajo, girar la rueda de ajusta al valor deseado.
- Mediante un movimiento cuidadoso del conmutador el equipo acelera hasta la velocidad de giro preseleccionada.

⚠ ¡CUIDADO!

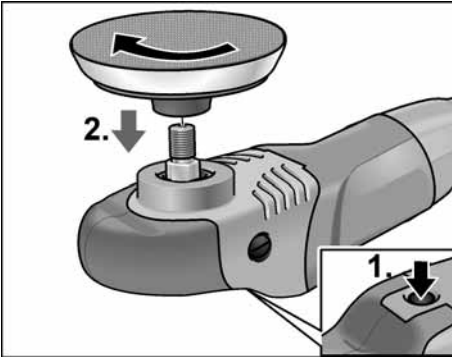
Peligro de lesiones debido a la destrucción de la herramienta. Utilizar una herramienta adecuada al trabajo a realizar.

**NOTA**

En caso de sobrecarga o recalentamiento durante el funcionamiento continuo, el equipo reduce su velocidad de giro automáticamente, hasta que se ha enfriado suficientemente.

Sujeción del receptáculo para la herramienta

- Desconectar el enchufe de red.
- Presionar la traba del husillo y sostenerla en esta posición (1.).



- Enroscar el alojamiento para la herramienta (abrojo, plato de fieltro) en sentido horario sobre el husillo y ajustarlo con la mano (2.).
- Sujetar la herramienta sobre el alojamiento correspondiente.
- Conectar el enchufe de red.
- Encender la pulidora (sin trabar el conmutador) dejándola marcha aprox. 30 segundos. Controlar si existen excentricidades o vibraciones.
- Parar la pulidora.

Cambio del receptáculo para la herramienta

- Desconectar el enchufe de red.
- Presionar la traba del husillo y sostenerla presionada.
- Girar el receptáculo para la herramienta en sentido antihorario y desenroscarlo del husillo.
- Sujetar el receptáculo para la herramienta nuevo (ver arriba).

Advertencias respecto del montaje de las herramientas**¡CUIDADO!**

Sujetar las herramientas correctamente centradas sobre el alojamiento correspondiente. El equipo puede dañarse debido a desequilibrios. El resultado del trabajo puede empeorar.

Indicaciones para el trabajo**NOTA**

Después de apagado, la herramienta presenta una breve marcha inercial.

En caso de utilizar pastas para pulir, emplear una herramienta para cada tipo de pasta.

En caso de trabajar superficies sensible (p. ej. lacas de automóvil) trabajar si agresividad, con velocidad de giro y presiones bajas.

Las esponjas pueden limpiarse con la máquina.

Obtendrá más informaciones sobre el producto por parte del fabricante, visitando el sitio www.flex-tools.com.

Mantenimiento y cuidado**¡ADVERTENCIA!**

Antes de realizar cualquier trabajo en la pulidora, desconectar el enchufe de red.

Limpieza**¡ADVERTENCIA!**

Cuando se procesan metales, puede depositarse polvo conductor en el interior de la carcasa. ¡Influencias sobre el aislamiento de protección! Hacer funcionar la máquina a través de un disyuntor diferencial (corriente de accionamiento máxima de 30 mA).

Limpiar regularmente el equipo y las ranuras de ventilación. La frecuencia de la limpieza dependerá del material y la intensidad de uso.

Limpiar periódicamente la parte interior de la carcasa y el motor con aire comprimido seco.

Escobillas de carbón

La pulidora está equipada con escobillas de desconexión automática.

Al llegar al nivel de desgaste máximo, las escobillas de desconexión automática paran la pulidora.

NOTA

Utilizar únicamente repuestos legítimos del fabricante. En caso de uso de productos de terceros, expira la garantía del fabricante.

A través de las ranuras de ventilación posteriores, puede observarse el chispeo de las escobillas durante el funcionamiento. En caso que se observe una formación intensa de chispas en las escobillas, desconectar inmediatamente la pulidora. Entregar la pulidora a un taller de servicio a clientes autorizado por el fabricante.

Engranaje

NOTA

No quitar completamente la cubierta manija mientras dure la garantía. El incumplimiento conduce a que la garantía del fabricante caduque.

Reparaciones

Hacer efectuar las reparaciones exclusivamente por un taller de servicios a clientes autorizado por el fabricante.

Repuestos y accesorios

Por otros accesorios, en especial herramientas y agentes de pulido, consultar el catálogo del fabricante.

Una gráfica de expansión y una lista de piezas de repuesto se encuentran en la homepage:

www.flex-tools.com

Indicaciones para la depolución

¡ADVERTENCIA!

Utilizar equipos radiados, cortando el cable de alimentación.



Únicamente para países pertenecientes a la CE
¡No arroje herramientas eléctricas en los residuos domiciliarios!

Según la pauta europea 2012/19/UE y su implementación a través de leyes nacionales, los equipos eléctricos o electrónicos en desuso deben coleccionarse por separado, haciéndoselos llegar a un reciclado que proteja el medio ambiente.

NOTA

¡Hágase informar por su comerciante especializado respecto de las posibilidades de eliminación!

Conformidad

Declaramos bajo nuestra única responsabilidad, que el producto descrito bajo «Datos técnicos» coincide con las siguientes normas y documentos normativos:

EN 60745 según las determinaciones de la pauta 2014/30/UE, 2006/42/CE, 2011/65/UE.

Responsable de la documentación técnica:
FLEX-Elektrowerkzeuge GmbH, R & D
Bahnhofstrasse 15, D-71711 Steinheim/Murr

Eckhard Rühle
Manager Research &
Development (R & D)

Klaus Peter Weinper
Head of Quality
Department (QD)

30.06.2016; FLEX-Elektrowerkzeuge GmbH
Bahnhofstrasse 15, D-71711 Steinheim/Murr

Exclusión de la garantía

El fabricante y su representante no asumen responsabilidad alguna por daños o pérdidas de ganancia causados a la interrupción del funcionamiento de la empresa, debidos al producto o la no utilización del mismo.

El fabricante y su representante no asumen responsabilidad alguna por daños causados por el uso indebido o la utilización en combinación con productos de otros fabricantes.

Índice

| | |
|-------------------------------|----|
| Símbolos utilizados | 44 |
| Símbolos no aparelho | 44 |
| Características técnicas | 44 |
| Panorâmica da máquina | 45 |
| Para sua segurança | 46 |
| Ruído e vibração | 48 |
| Instruções de utilização | 49 |
| Manutenção e tratamento | 51 |
| Indicações sobre reciclagem | 51 |
| Conformidade C E | 52 |
| Exclusão de responsabilidades | 52 |

Símbolos utilizados



AVISO!

Caracteriza um perigo imediato e eminente. A não observação da indicação, pode implicar morte ou ferimentos muito graves.



ATENÇÃO!

Caracteriza uma situação possivelmente perigosa. A não observação da indicação, pode implicar ferimentos ou prejuízos materiais.



INDICAÇÃO

Caracteriza conselhos para utilização e informações importantes.

Símbolos no aparelho



Para diminuição do risco de ferimentos, ler as Instruções de Serviço!



Usar óculos de protecção!

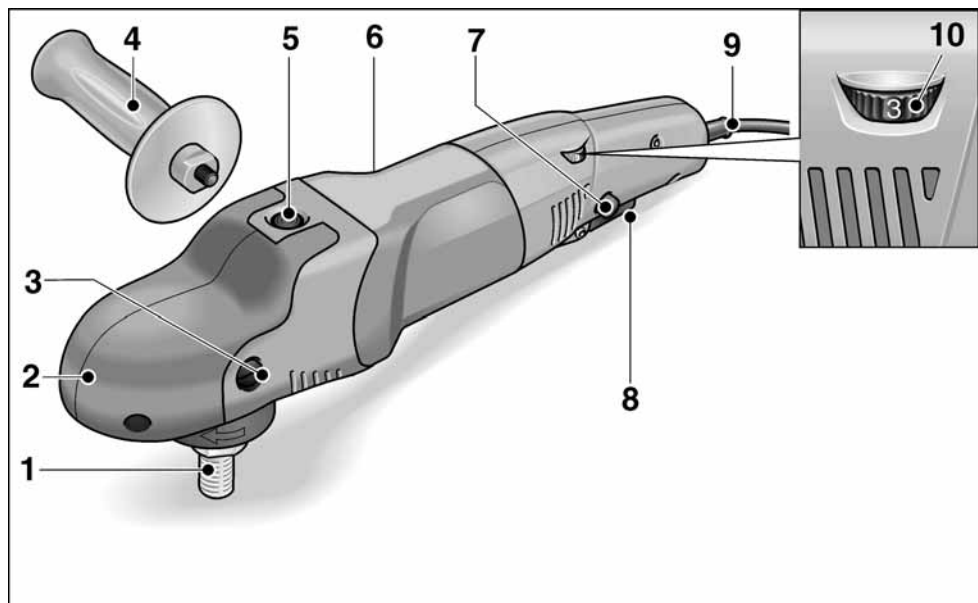


Indicações sobre reciclagem para o aparelho antigo (ver a pág. 51)!

Características técnicas

| | | PE 14-2 150 | PE 14-1 180 |
|---|-----|-------------|-------------|
| Tipo do aparelho | | Polidora | |
| Ø máximo da ferramenta | mm | 200 | 250 |
| Diâmetro do veio | | M14 | |
| Nr. de rotações em vazio | rpm | 380–2100 | 250–1380 |
| Rotações de medição | rpm | 2600 | 1700 |
| Potência absorvida | W | 1400 | 1400 |
| Potência útil | W | 880 | 880 |
| Peso de acordo com „EPTA-procedure 1/2003“ (sem cabo) | kg | 2,3 | |
| Classe de protecção | | II/□ | |

Panorâmica da máquina



- | | |
|--|---|
| <p>1 Veio roscado</p> <p>2 Cabeça da engrenagem com tampa do punho Com saída de ar e seta indicadora do sentido das rotações.</p> <p>3 Parafuso de fixação para a tampa do punho</p> <p>4 Punho</p> <p>5 Bloqueio do veio Para fixação do veio na mudança da ferramenta.</p> <p>6 Chapa de características</p> | <p>7 Botão de retenção Bloqueia o interruptor quando em funcionamento contínuo.</p> <p>8 Interruptor Para ligar e desligar bem como para aumentar a velocidade até à rotação pré-seleccionada.</p> <p>9 Cabo de rede com 4,0 m e com ficha de ligação à rede.</p> <p>10 Volante de ajuste para prévia selecção das rotações</p> |
|--|---|

Para sua segurança

AVISO!

Ler antes da utilização da ferramenta eléctrica e proceder em conformidade:

- *estas Instruções de serviço,*
- *as instruções gerais de segurança, para utilização com ferramentas eléctricas na documentação anexa (Textos n.: 315.915),*
- *as regras e as normas em vigor para prevenção contra acidentes no local de utilização e proceder em conformidade.*

Esta ferramenta eléctrica foi fabricada de acordo com a situação da técnica e com as regras técnicas de segurança em vigor. No entanto, na sua utilização, podem existir danos para o utilizador ou terceiros, ou danos na máquina ou noutros bens.

A polidora só deve ser utilizada

- *de acordo com as disposições legais,*
- *em perfeita situação de segurança técnica.*

As anomalias que prejudiquem a segurança devem ser imediatamente eliminadas.

Utilização de acordo com as disposições legais

A polidora está preparada para

- para utilização profissional na indústria e artesanato,
- para trabalhos de polir de qualquer tipo com esponjas de polir, boinas de pele de cordeiro e de lã, pratos de feltro, discos de camurça para polir.
- para utilização com ferramentas de polir que estejam homologadas para uma rotação de, pelo menos, 2600 rpm (PE 14-2 150) ou 1700 rpm (PE 14-1 180).

Indicações de segurança para polir

AVISO!

Leia todas as indicações de segurança, instruções, figuras e especificações fornecidas com a ferramenta eléctrica.

*Negligências no respeito pelas indicações de segurança podem ter como consequência um choque eléctrico, incêndio e/ou ferimentos graves. **Guarde todas as indicações de segurança e instruções para o futuro.***

- **Esta ferramenta eléctrica deve ser utilizada como polidora. Respeitar todas as indicações de segurança, instruções, apresentações e dados fornecidos juntamente com o aparelho.** Se as instruções seguintes não forem respeitadas, podem ser surgir choques eléctricos, incêndios e/ou ferimentos graves.
- **Esta ferramenta eléctrica não é própria para lixar, lixar com lixa de papel, para trabalhos com escovas de arame e para trabalhos de rectificar.** Utilizações para as quais a ferramenta eléctrica não está prevista podem provocar perigos e ferimentos.
- **Não utilizar qualquer acessório que não tenha sido previsto e recomendado especialmente pelo fabricante para esta ferramenta eléctrica.** Só porque foi possível fixar o acessório na sua ferramenta eléctrica, isso não garante uma utilização com segurança.
- **A rotação permitida para a ferramenta de utilização tem, no mínimo, que ser tão elevada como a rotação máxima indicada na própria ferramenta eléctrica.** Um acessório que gire com uma rotação superior à recomendada pode partir-se e ser projectado em várias direcções.
- **Diâmetro exterior e espessura da ferramenta de utilização têm que corresponder às indicações de medidas referidas na ferramenta eléctrica.** Ferramentas mal dimensionadas podem não ser suficientemente protegidas ou controladas.
- **Flanges ou outros acessórios têm que se adaptar exactamente ao veio de trabalho da sua ferramenta eléctrica.** Ferramentas de utilização, que não se adaptem exactamente ao veio de trabalho da sua ferramenta eléctrica, têm uma rotação irregular, vibram fortemente e podem provocar a perda de controlo sobre o aparelho.
- **Nunca usar ferramenta danificadas.** Antes de qualquer utilização, controlar se a ferramenta de utilização apresenta estilhaços e fissuras. Se a ferramenta eléctrica ou a ferramenta de adaptação sofrer uma queda, verificar se alguma delas apresenta danos ou utilizar outra

ferramenta livre de danos. Depois de ter sido controlada e aplicada a ferramenta, o operador e, eventualmente, outras pessoas, devem manter-se fora da área da ferramenta em rotação e deixar o aparelho funcionar com a rotação máxima durante um minuto.

As ferramentas danificadas partem-se na maioria das vezes durante este tempo de teste.

- **Utilizar equipamento de segurança pessoal. De acordo com a utilização usar protecção total da face, protecção para os olhos e óculos de protecção. É conveniente a utilização de máscara para o pó, protecção para os ouvidos, luvas de protecção ou um avental especial que mantém afastadas de si pequenas partículas de material.** Os olhos devem estar protegidos contra corpos estranhos projectados, o que pode acontecer em diversas situações de utilização do aparelho. Máscaras para o pó e de respiração têm que filtrar o pó provocado durante a utilização. Se o operador estiver sujeito a ruído intenso e prolongado, pode sofrer danos de audição.
- **Tomar atenção relativamente a uma distância de segurança entre outras pessoas e o seu local de trabalho. Qualquer pessoa que entre na zona de trabalho tem que usar equipamento de protecção pessoal.** Pedacos de material da obra ou ferramentas partidas podem ser projectados e provocar ferimentos, mesmo distanciados do local de trabalho directo.
- **Manter o cabo de rede afastado de ferramentas em rotação.** Se o operador perder o controlo do aparelho, o cabo de rede pode ser cortado ou colhido e a mão ou o braço do operador podem ser atingidos pela ferramenta em rotação.
- **Nunca pousar o aparelho antes da ferramenta estar completamente parada.** A ferramenta em rotação pode entrar em contacto com a superfície de assento, o que pode provocar a perda de controlo do aparelho.

- **Não deixar a ferramenta eléctrica funcionar enquanto esta é transportada.** O vestuário do operador pode, por contacto ocasional, ser captado pela ferramenta em rotação e provocar-lhe ferimentos graves.
- **Limpar regularmente as ranhuras de ventilação da ferramenta eléctrica.** A turbina do motor aspira pó para o interior do aparelho e uma forte acumulação de pó com teor de metal pode provocar perigo de choque eléctrico.
- **Não utilizar a ferramenta eléctrica nas proximidades de materiais inflamáveis.** Faíscas podem inflamar estes materiais.
- **Não utilizar ferramentas que exijam agentes de refrigeração líquidos.** A utilização de água ou outros agentes de refrigeração líquidos pode provocar choques eléctricos.
- **Não permitir a existência de peças soltas da boina de polir, principalmente fios de fixação. Arrumar ou encurtar os fios de fixação.** Fios de fixação soltos ou rodando conjuntamente podem atingir os seus dedos ou enrolar-se na peça.

Contragolpe e instruções de segurança correspondentes

Contragolpe é a reacção repentina em consequência de uma prisão ou bloqueio de uma ferramenta em rotação, como discos de lixar, pratos de lixar, escovas de arame etc. Prisão ou bloqueio dá origem a uma paragem abrupta da ferramenta em rotação. Devido a isso, uma ferramenta eléctrica descontrolada é acelerada, no ponto de bloqueio, contra o sentido de rotação da ferramenta de utilização. Se, p. ex., um disco de lixar prender ou bloquear na peça em processamento, significa que a aresta do disco de lixar que penetra na peça pode encravar e, devido a isso, o disco de lixar partir ou provocar um contragolpe.

O disco de lixar movimenta-se, então, na direcção do operador ou afastando-se deste, dependente do sentido de rotação no ponto de bloqueio. Devido a isso, os discos de lixar podem também partir-se.

Um contragolpe é a consequência de uma utilização errada ou defeituosa da ferramenta eléctrica. Ele pode ser evitado através de medidas de precaução adequadas, conforme descrito a seguir.

- **Manter a ferramenta eléctrica bem presa e colocar o corpo e os braços numa posição, em que as forças do contragolpe possam ser suportadas. Utilizar sempre o punho adicional, caso esteja disponível, para ter o máximo controlo possível sobre as forças do contragolpe ou momentos de reacção no funcionamento do apa-relho em rotação elevada.**

O operador pode dominar as forças de contragolpe e de reacção com medidas de precaução adequadas.

- **Nunca colocar as mãos na proximidade de ferramentas em rotação.**

A ferramenta em utilização pode movimentar-se contra as mãos do operador em caso de contragolpe.

- **Evite, com o seu corpo, o espaço onde a ferramenta eléctrica é movimentada no caso dum contragolpe.**

O contragolpe impele a ferramenta eléctrica em sentido contrário em relação ao movimento da polidora no ponto de bloqueio.

- **Trabalhar com precaução redobrada em esquinas, cantos aguçados etc. Evitar que ferramentas de utilização ressaltem da peça a trabalhar e se encravem.** A ferramenta em rotação tem tendência para encravar em cantos, arestas aguçadas ou se fizer ricochete. Isto provoca uma perda de controlo ou um contragolpe.
- **Não utilizar lâminas de serra de corrente ou de dentes.** As ferramentas deste tipo provocam frequentemente um contragolpe ou a perda de controlo sobre a ferramenta eléctrica.

Instruções de segurança especiais para polir

- **Não permitir a existência de peças soltas da boina de polir, principalmente fios de fixação. Arrumar ou encurtar os fios de fixação.** Fios de fixação soltos ou rodando conjuntamente podem atingir os seus dedos ou enrolar-se na peça.

Outras indicações de segurança

- A tensão da rede e a indicação de tensão na chapa de características têm que ser coincidentes.
- O bloqueio do veio só deve ser premido com a ferramenta completamente parada.

Ruído e vibração

Os valores de ruído e de vibração foram apurados de acordo com a EN 60745.

O nível de ruído A estimado do aparelho comporta normalmente:

- Nível de pressão acústica L_{pA} : 80 dB(A);
- Nível de potência acústica L_{WA} : 91 dB(A);
- Insegurança: $K = 3$ dB.

Valor global da vibração (ao polir superfícies pintadas):

- Valor de emissão a_h : $< 2,5$ m/s²
- Insegurança: $K = 1,5$ m/s²



ATENÇÃO!

Os valores de medição indicados são válidos para aparelhos novos. Na utilização diária alteram-se os valores de ruído e de oscilação.



INDICAÇÃO

O nível de vibrações indicado nestas instruções foi medido em conformidade com um processo de medição normalizado na EN 60745 e pode ser utilizado para a comparação de ferramentas eléctricas entre si. Este processo também é adequado para uma estimativa provisória da carga das vibrações. O nível de vibrações indicado representa as principais utilizações das ferramentas eléctricas. Se, no entanto, a ferramenta eléctrica for aplicada noutras situações com ferramentas diferentes ou com insuficiente manutenção, o nível de vibrações também pode ser diferente. Isto pode aumentar claramente a carga das vibrações durante o período global de trabalho.

Para uma avaliação exacta da carga de vibrações, devem também ser considerados os tempos em que o aparelho está desligado ou embora estando a funcionar não está em utilização. Isto pode reduzir claramente a carga das vibrações durante o período global de trabalho.

Determinar medidas de segurança adicionais para protecção do utilizador do efeito das vibrações, como, por exemplo: Manutenção da ferramenta eléctrica e das ferramentas aplicadas, manutenção das mãos quentes, organização dos ciclos de trabalho.

⚠ ATENÇÃO!

Com um nível de pressão acústica superior a 85 dB(A), deve ser usado um protector para os ouvidos.

Instruções de utilização

⚠ AVISO!

Antes de qualquer intervenção na polidora, desligar a ficha da tomada de corrente.

⚠ ATENÇÃO!

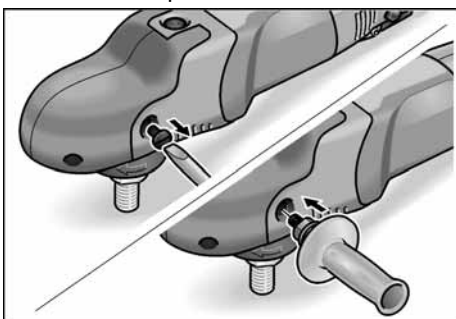
A tensão de rede disponível e a indicação de tensão na placa de características têm que ser coincidentes.

Antes da colocação em funcionamento

- Desembalar a polidora e verificar, se o fornecimento está completo ou se existem danos.

Montar o punho adicional

Para melhor manejamento da polidora pode ser montado o punho adicional.

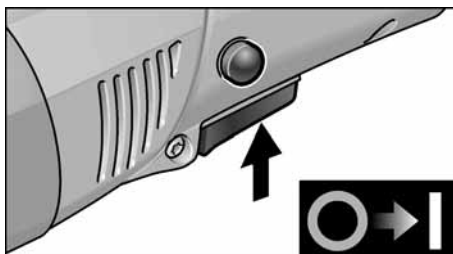


Para isso, remover o parafuso de fixação lateral da tampa do punho, na qual o punho deve ser montado.

Para desmontagem do punho, voltar a montar o parafuso antes removido.

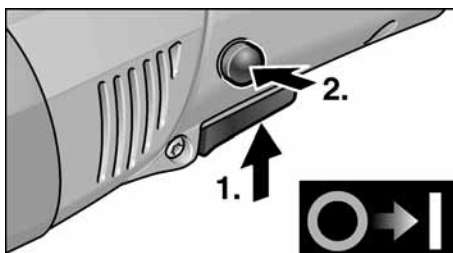
Ligar e desligar

Funcionamento descontínuo sem engrenamento

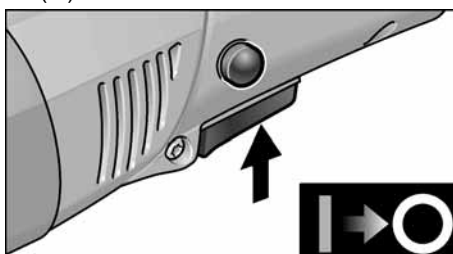


- Premir o interruptor e mantê-lo nessa posição (1.).
- Para desligar, soltar o bloqueio de ligação.

Funcionamento contínuo com engrenamento

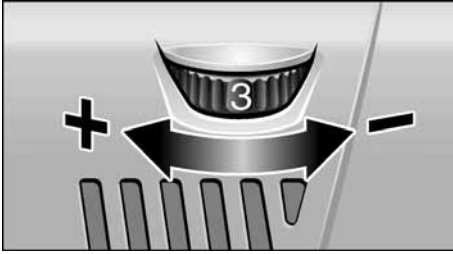


- Pressionar e manter premido o interruptor (1.).
- Para engrenar, manter o botão de retenção premido e libertar o interruptor (2.).



- Para desligar, premir o interruptor brevemente e, depois, soltá-lo.

Pré-selecção de rotações



- Para regular as rotações de serviço, colocar o volante de ajuste no valor desejado.
- Accionando suavemente o interruptor, o aparelho vai aumentando a velocidade até atingir a rotação pré-seleccionada.



ATENÇÃO!

Perigo de ferimentos através da destruição da ferramenta. Utilizar a ferramenta adequada ao trabalho que se quer efectuar.

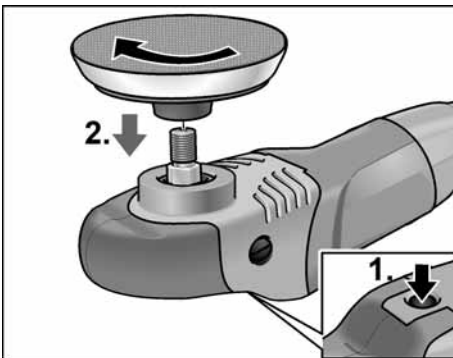


INDICAÇÃO

Em caso de sobrecarga ou sobreaquecimento em funcionamento contínuo, o aparelho reduz automaticamente a rotação até estar suficientemente frio.

Fixar a admissão da ferramenta

- Desligar a ficha da tomada.
- Premir e manter premido o bloqueio do veio (1.).



- Enroscar a admissão da ferramenta (prato auto-aderente, prato de feltro) no sentido dos ponteiros do relógio e, depois, efectuar o aperto final à mão (2.).

- Fixar a ferramenta no seu dispositivo de admissão.
- Encaixar a ficha de rede na tomada.
- Ligar a polidora (sem a fixar) e deixá-la funcionar durante 30 segundos. Verificar, se existem desequilíbrios ou vibrações.
- Desligar a polidora.

Substituir a admissão da ferramenta

- Desligar a ficha da tomada.
- Premir e manter premido o bloqueio do veio.
- Rodar a admissão da ferramenta em sentido contrário ao dos ponteiros do relógio e desaparafusar do fuso.
- Fixar a nova admissão de ferramenta (ver acima).

Indicações sobre a fixação da ferramenta



ATENÇÃO!

Fixar a ferramenta centrada na admissão de ferramenta. Possibilidade de danos no aparelho provocados por desequilíbrio. O resultado do trabalho pode não satisfazer.

Indicações sobre trabalho



INDICAÇÃO

Depois de desligada, a ferramenta ainda se movimenta durante alguns momentos. Na aplicação de pasta de polir, deve ser utilizada uma ferramenta para cada tipo de pasta.

Em superfícies sensíveis (p. ex. pintura dum automóvel), não trabalhar de forma agressiva, mas sim, com rotações baixas e suave pressão de encosto.

As esponjas podem ser lavadas em máquinas de lavar próprias.

Mais informações sobre os produtos do fabricante no site www.flex-tools.com.

Manutenção e tratamento

AVISO!

Antes de qualquer intervenção na polidora, desligar a ficha da tomada de corrente.

Limpeza

AVISO!

Ao trabalhar-se com metais e em caso de utilização extrema, pode depositar-se pó condutivo no interior da estrutura.

Danos no isolamento de protecção!

A máquina deve funcionar através dum interruptor de protecção contra corrente de falha (corrente de activação máxima 30 mA).

Limpar regularmente o aparelho e as ranhuras de ventilação. A frequência da limpeza depende do material a trabalhar e da duração da utilização.

Limpar, regularmente, com ar comprimido seco, o interior da estrutura com motor.

Escovas de carvão

A polidora está equipada com escovas de desligar.

Depois de atingido o limite de desgaste das escovas, a polidora desliga automaticamente.

INDICAÇÃO

Na substituição, utilizar somente peças originais do fabricante. Sendo utilizadas peças de outros fabricantes, expiram as obrigações de garantia do fabricante.

Através das entradas de ar traseiras, pode-se observar a ignição dos carvões, durante o funcionamento.

Caso a chama das escovas seja muito forte, desligar imediatamente a polidora.

Entregar a polidora num Posto Oficial de Assistência Técnica.

Engrenagem

INDICAÇÃO

Não remover completamente a tampa do punho durante o tempo de garantia. Se esta indicação não for respeitada, expiram as obrigações de garantia do fabricante.

Reparações

As reparações devem ser executadas, exclusivamente, por Serviços Técnicos autorizados pelo fabricante.

Peças de reparação e acessórios

Para acesso a mais acessórios, principalmente ferramentas e meios auxiliares de polimento, consulte o catálogo do fabricante.

Desenhos de explosão e listas de peças de reparação podem ser consultados na nossa Homepage:

www.flex-tools.com

Indicações sobre reciclagem

AVISO!

Os aparelhos fora de serviço devem ser inutilizados, retirando-lhes os cabos de ligação à rede.



Só para os países da UE

Não colocar as ferramentas eléctricas no lixo doméstico!

Em conformidade com a Directiva Europeia 2012/19/UE sobre aparelhos eléctricos e electrónicos usados e com a transposição para o Direito Nacional, as ferramentas eléctricas usadas têm que ser reunidas separadamente e encaminhadas para o reaproveitamento sem poluição do meio ambiente.

INDICAÇÃO

Informe-se sobre possibilidades de reciclagem junto do agente especializado!

Conformidade $\text{C} \in$

Declaramos, sob nossa inteira responsabilidade, que o produto descrito em «Características técnicas» se encontra em conformidade com as normas e os documentos normativos seguintes:

EN 60745 de acordo com as determinações das directivas 2014/30/UE, 2006/42/CE, 2011/65/UE.

Responsável pela documentação técnica:
FLEX-Elektrowerkzeuge GmbH, R & D
Bahnhofstrasse 15, D-71711 Steinheim/Murr



Eckhard Rühle
Manager Research &
Development (R & D)

Klaus Peter Weinper
Head of Quality
Department (QD)

30.06.2016; FLEX-Elektrowerkzeuge GmbH
Bahnhofstrasse 15, D-71711 Steinheim/Murr

Exclusão de responsabilidades

O fabricante e seus representantes não se responsabilizam por danos e perda de lucros, resultantes da interrupção do negócio, provocada pelo produto ou pela possível não utilização do mesmo.

O fabricante e seus representantes não se responsabilizam por danos provocados por uma utilização inadequada ou em ligação com produtos de outros fabricantes.

Inhoud

| | |
|--|----|
| Gebruikte symbolen | 53 |
| Symbolen op het gereedschap | 53 |
| Technische gegevens | 53 |
| In één oogopslag | 54 |
| Voor uw veiligheid | 55 |
| Geluid en trillingen | 57 |
| Gebruiksaanwijzing | 58 |
| Onderhoud en verzorging | 60 |
| Afvoeren van verpakking en machine | 60 |
| CE-Conformiteit | 61 |
| Uitsluiting van aansprakelijkheid | 61 |

Gebruikte symbolen



WAARSCHUWING!

Geeft een onmiddellijk dreigend gevaar aan. Als de waarschuwing niet in acht wordt genomen, dreigen levensgevaarlijke of zeer ernstige verwondingen.



VOORZICHTIG!

Geeft een mogelijk gevaarlijke situatie aan. Als de aanwijzing niet in acht wordt genomen, kunnen persoonlijk letsel of materiële schade het gevolg zijn.



LET OP

Geeft gebruikstips en belangrijke informatie aan.

Symbolen op het gereedschap



Lees de bedieningshandleiding om het letselrisico te verminderen!



Draag een oogbescherming!

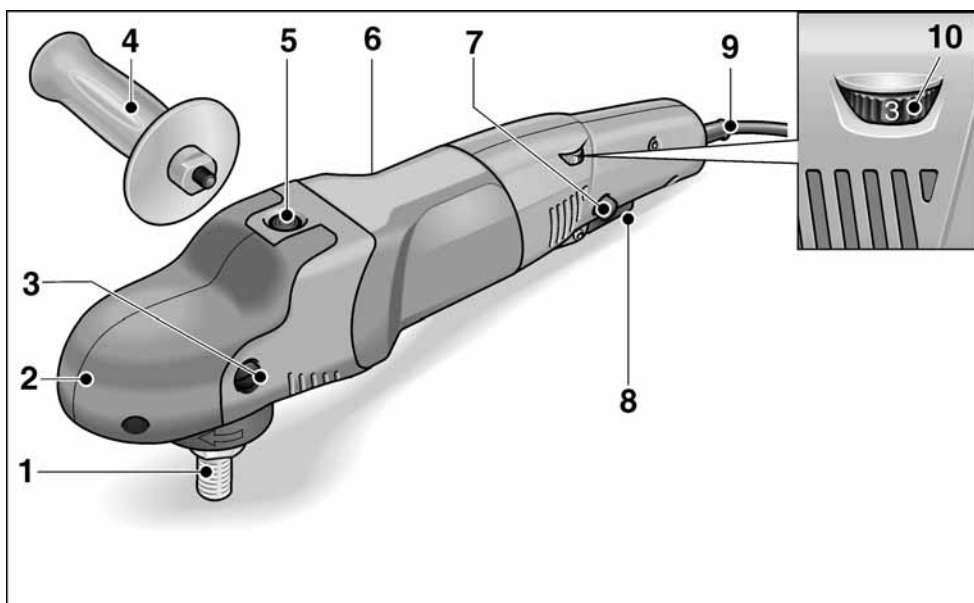


Afvoeren van het oude apparaat (zie pagina 60)!

Technische gegevens

| | | PE 14-2 150 | PE 14-1 180 |
|--|--------|----------------|-------------|
| Machinetype | | Polijstmachine | |
| Gereedschap-Ø max. | mm | 200 | 250 |
| Diameter uitgaande as | | M14 | |
| Onbelast toerental | o.p.m. | 380–2100 | 250–1380 |
| Ontwerptoeental | o.p.m. | 2600 | 1700 |
| Opgenomen vermogen | W | 1400 | 1400 |
| Afgegeven vermogen | W | 880 | 880 |
| Gewicht volgens „EPTA-procedure 1/2003“ (zonder Kabel) | kg | 2,3 | |
| Isolatieklasse | | II/□ | |

In één oogopslag



- | | |
|---|---|
| <p>1 Uitgaande as</p> <p>2 Transmissiekop met greepkap Met luchtafvoeropening en draairichtingpijl.</p> <p>3 Bevestigingsschroef voor greepkap</p> <p>4 Handgreep</p> <p>5 Blokkering van de uitgaande as Voor het vastzetten van de uitgaande as bij het wisselen van inzetgereedschap.</p> <p>6 Typeplaatje</p> | <p>7 Blokkeerknop Vergrendelt de schakelaar bij continu gebruik.</p> <p>8 Schakelaar Voor het in- en uitschakelen en voor de versnelling tot aan het vooraf ingestelde toerental.</p> <p>9 Netsnoer 4,0 m met stekker</p> <p>10 Stelwiel voor vooraf instelbaar toerental</p> |
|---|---|

Voor uw veiligheid



WAARSCHUWING!

Lees voor het gebruik van de haakse slijpmachine de volgende voorschriften en neem deze in acht:

- deze gebruiksaanwijzing,
- de „Algemene veiligheidsvoorschriften” voor het gebruik van elektrische gereedschappen in de meegeleverde brochure (document-nummer: 315.915),
- de op de plaats van gebruik geldende regels en voorschriften ter voorkoming van ongevallen.

Deze haakse slijpmachine is geconstrueerd volgens de huidige stand van de techniek en de erkende veiligheidstechnische regels. Toch kunnen bij het gebruik ervan levensgevaar en verwondingsgevaar voor de gebruiker en voor andere personen resp. gevaren voor beschadigingen aan de machine of aan andere zaken optreden. De haakse slijpmachine mag alleen worden gebruikt:

- volgens de bestemming,
- in een veiligheidstechnisch optimale toestand.

Verhelp storingen die de veiligheid in gevaar brengen onmiddellijk.

Gebruik volgens bestemming

De polijstmachine is bestemd

- voor professioneel gebruik in de industrie en door de vakman,
- voor polijstwerkzaamheden van allerlei aard met een polijstspoon, lamsvel, wolschijf, vilt schijf of molton schijf,
- voor het gebruik met polijstgereedschappen die zijn toegelaten voor een toerental van minstens 2600 o.p.m. (PE 14-2 150) resp. 1700 o.p.m. (PE 14-1 180).

Veiligheidsvoorschriften voor polijstwerkzaamheden



WAARSCHUWING!

Lees alle met het elektrisch gereedschap meegeleverde veiligheidsvoorschriften, aanwijzingen, afbeeldingen en specificaties. Als de veiligheidsvoorschriften en aanwijzingen niet in acht worden genomen, kan dit een elektrische schok, brand en/of ernstig letsel tot gevolg hebben. **Bewaar alle veiligheidsvoorschriften en aanwijzingen voor de toekomst.**

- Dit elektrische gereedschap is te gebruiken als polijstmachine. Neem alle veiligheidsvoorschriften, aanwijzingen, afbeeldingen en gegevens die u bij het gereedschap ontvangt in acht. Als u de volgende aanwijzingen niet in acht neemt, kunnen een elektrische schok, brand en/of ernstig letsel het gevolg zijn.
- Dit elektrische gereedschap is niet geschikt voor slijp- en doorslijpwerkzaamheden, schuurwerkzaamheden (met schuurpapier) en werkzaamheden met draadborstels. Toepassingen waarvoor het elektrische gereedschap niet is voorzien, kunnen gevaren en verwondingen veroorzaken.
- Gebruik uitsluitend toebehoren dat door de fabrikant speciaal voor dit elektrische gereedschap is voorzien en geadviseerd. Het feit dat u het toebehoren aan het elektrische gereedschap kunt bevestigen, waarborgt nog geen veilig gebruik.
- Het toegestane toerental van het inzetgereedschap moet minstens even hoog zijn als het maximale toerental dat op het elektrische gereedschap vermeld staat. Toebehoren dat sneller draait dan toegestaan, kan onherstelbaar beschadigd worden en wegvliegen.
- De buitendiameter en de dikte van het inzetgereedschap moeten overeenkomen met de maatgegevens van het elektrische gereedschap. Inzetgereedschappen met onjuiste afmetingen kunnen niet voldoende afgeschermd of gecontroleerd worden.
- Flenzen en ander toebehoren moeten nauwkeurig op de uitgaande as van het elektrische gereedschap passen.

Inzetgereedschappen die niet nauwkeurig op de uitgaande as van het elektrische gereedschap passen, draaien ongelijkmatig, trillen sterk en kunnen tot het verlies van de controle leiden.

- **Gebruik geen beschadigde inzetgereedschappen. Controleer voor elk gebruik de inzetgereedschappen op afsplinteringen en scheuren. Als het elektrische gereedschap of het inzetgereedschap valt, dient u te controleren of het beschadigd is, of gebruik een onbeschadigd inzetgereedschap. Als u het inzetgereedschap hebt gecontroleerd en ingezet, laat u de machine een minuut lang met het maximale toerental lopen. Daarbij dient u en dienen andere personen uit de buurt van het ronddraaiende inzetgereedschap te blijven.** Beschadigde inzetgereedschappen breken meestal gedurende deze testtijd.
- **Draag persoonlijke beschermende uitrusting. Gebruik afhankelijk van de toepassing een volledige gezichtsbescherming, oogbescherming of veiligheidsbril. Draag voor zover van toepassing een stofmasker, een gehoorbescherming, werkhandschoenen of een speciaal schort dat kleine materiaaldeeltjes tegenhoudt.** Uw ogen moeten worden beschermd tegen wegvliegende deeltjes die bij verschillende toepassingen ontstaan. Een stof- of ademmasker moet het stof filteren dat bij de toepassing ontstaat. Als u lang wordt blootgesteld aan luid lawaai, kan uw gehoor worden beschadigd.
- **Let erop dat andere personen zich op een veilige afstand bevinden van de plaats waar u werkt. Iedereen die de werkomgeving betreedt, moet persoonlijke beschermende uitrusting dragen.** Brokstukken van het werkstuk of gebroken inzetgereedschappen kunnen wegvliegen en verwondingen veroorzaken, ook buiten de directe werkomgeving.
- **Houd de stroomkabel uit de buurt van draaiende inzetgereedschappen.** Als u de controle over het gereedschap verliest, kan de stroomkabel worden doorgesneden of meegenomen en uw hand of arm kan in het ronddraaiende inzetgereedschap terecht komen.

- **Leg het elektrische gereedschap nooit neer voordat het inzetgereedschap volledig tot stilstand is gekomen.** Het draaiende inzetgereedschap kan in contact komen met het oppervlak, waardoor u de controle over het elektrische gereedschap kunt verliezen.
- **Laat het elektrische gereedschap niet lopen terwijl u het draagt.** Uw kleding kan door toevallig contact met het draaiende inzetgereedschap worden meegenomen en het inzetgereedschap kan zich in uw lichaam boren.
- **Reinig regelmatig de ventilatieopeningen van het elektrische gereedschap.** De motorventilator trekt stof in het huis en een sterke ophoping van metaalstof kan elektrische gevaren veroorzaken.
- **Gebruik het elektrische gereedschap niet in de buurt van brandbare materialen.** Vonken kunnen deze materialen ontsteken.
- **Gebruik geen inzetgereedschappen waarvoor vloeibare koelmiddelen vereist zijn.** Het gebruik van water of andere vloeibare koelmiddelen kan tot een elektrische schok leiden.
- **De polijstkap mag geen losse delen hebben, in het bijzonder geen losse bevestigingssnoeren. Maak de bevestigingssnoeren vast of kort deze in.** Losse, meedraaiende bevestigingssnoeren kunnen uw vingers meenemen of in het werkstuk vasthaken.

Terugslag en bijbehorende veiligheidsvoorschriften

Terugslag is de plotselinge reactie als gevolg van een vasthakend of geblokkeerd draaiend inzetgereedschap, zoals een slijpschijf, schuurschijf, steunschijf, draadborstel, enz. Vasthaken of blokkeren leidt tot een abrupte stop van het ronddraaiende inzetgereedschap. Daardoor wordt een ongecontroleerd elektrisch gereedschap tegen de draairichting van het inzetgereedschap versneld op de plaats van de blokkering. Als bijvoorbeeld een slijpschijf in het werkstuk vasthaakt of blokkeert, kan de rand van de slijpschijf die in het werkstuk invalt, zich vastgrijpen.

Daardoor kan de slijpschijf uitbreken of een terugslag veroorzaken. De slijpschijf beweegt zich vervolgens naar de bediener toe of van de bediener weg, afhankelijk van de draairichting van de schijf op de plaats van de blokkering. Hierbij kunnen slijpschijven ook breken.

Een terugslag is het gevolg van verkeerd of onjuist gebruik van het elektrische gereedschap. Terugslag kan worden voorkomen door geschikte voorzorgsmaatregelen, zoals hieronder beschreven.

- **Houd het elektrische gereedschap goed vast en breng uw lichaam en uw armen in een positie waarin u de terugslagkrachten kunt opvangen. Gebruik altijd de extra handgreep, indien aanwezig, om de grootst mogelijke controle te hebben over terugslagkrachten of reactiemomenten bij het op toeren komen.**

De bediener kan door geschikte voorzorgsmaatregelen de terugslag- en reactiekrachten beheersen.

- **Breng uw hand nooit in de buurt van draaiende inzetgereedschappen.** Het inzetgereedschap kan bij de terugslag over uw hand bewegen.
- **Mijd met uw lichaam het gebied waarheen het elektrische gereedschap bij een terugslag wordt bewogen.** De terugslag drijft het elektrische gereedschap in de richting die tegengesteld is aan de beweging van de polijstmachine op de plaats van de blokkering.
- **Werk bijzonder voorzichtig in de buurt van hoeken, scherpe randen, enz. Voorkom dat inzetgereedschappen van het werkstuk terugstoten en vastklemmen.** Het ronddraaiende inzetgereedschap neigt er toe, zich vast te klemmen bij hoeken, scherpe randen of wanneer het terugspringt. Dit veroorzaakt een controleverlies of terugslag.
- **Gebruik geen kettingblad of getand zaagblad.** Zulke inzetgereedschappen veroorzaken vaak een terugslag of het verlies van de controle over het elektrische gereedschap.

Bijzondere veiligheidsvoorschriften voor polijstwerkzaamheden

- **De polijstkap mag geen losse delen hebben, in het bijzonder geen losse bevestigingssnoeren. Maak de bevestigingssnoeren vast of kort deze in.** Losse, meedraaiende bevestigingssnoeren kunnen uw vingers meenemen of in het werkstuk vasthaken.

Overige veiligheidsvoorschriften

- De netspanning en de op het typeplaatje vermelde spanningsgegevens moeten overeenkomen.
- Druk de blokkering van de uitgaande as alleen in als het inzetgereedschap stilstaat.

Geluid en trillingen

De geluids- en trillingswaarden zijn vastgesteld volgens EN 60745.

Het A-gewaardeerde geluidsniveau van het gereedschap bedraagt kenmerkend:

- Geluidsdrukniveau L_{pA} : 80 dB(A);
- Geluidsvermogeniveau L_{WA} : 91 dB(A);
- Onzekerheid: $K = 3$ dB.

Totale trillingswaarde (bij het polijsten van lakoppervlakken):

- Emissiewaarde a_h : $< 2,5$ m/s²
- Onzekerheid: $K = 1,5$ m/s²



VOORZICHTIG!

De aangegeven meetwaarden gelden voor nieuwe gereedschappen. Bij dagelijks gebruik veranderen geluids- en trillingswaarden.



LET OP

Het is deze instructies vermelde trillingsniveau is gemeten volgens de meetmethode zoals beschreven in de norm EN 60745 en kan worden gebruikt voor de onderlinge vergelijking van elek-trische gereedschappen. Het is ook geschikt voor een voorlopige inschatting van de trillingsbelasting. Het vermelde trillingsniveau geldt voor de voornaamste toepassingen van het elektrische gereedschap. Indien het elektrische gereedschap wordt gebruikt voor andere toepassingen, met afwijkende inzetgereedschappen of zonder voldoende onderhoud, kan het trillingsniveau afwijken.

Dit kan de trillingsbelasting over het gehele arbeidstijdvak duidelijk verhogen.

Voor een nauwkeurige schatting van de trillingsbelasting moet ook rekening worden gehouden met de tijd waarin het gereedschap uitgeschakeld is, of waarin het gereedschap wel loopt, maar niet werkelijk wordt gebruikt. Dit kan de trillingsbelasting over het gehele arbeidstijdvak duidelijk verminderen.

Leg aanvullende veiligheidsmaatregelen ter bescherming van de bediener tegen het effect van trillingen vast, zoals: onderhoud van elektrische gereedschap en inzetgereedschappen, warm houden van de handen, organisatie van de arbeidsprocessen.



VOORZICHTIG!

Draag een gehoorbescherming bij een geluidsdruk van meer dan 85 dB(A).

Gebruiksaanwijzing



WAARSCHUWING!

Trek altijd voor werkzaamheden aan de polijst-machine de stekker uit het stopcontact.



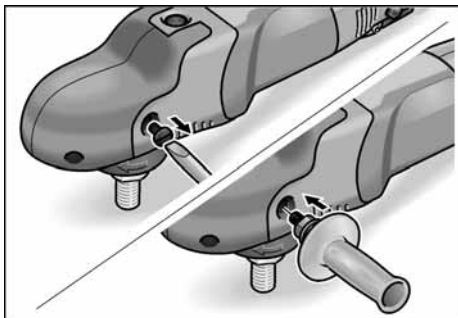
VOORZICHTIG!

De aanwezige netspanning en de spanning die is aangegeven op het typeplaatje moeten overeenkomen.

Voor de ingebruikneming

- Pak de polijstmachine uit, controleer of de levering compleet is en controleer de machine op transportschade.

Extra handgreep monteren



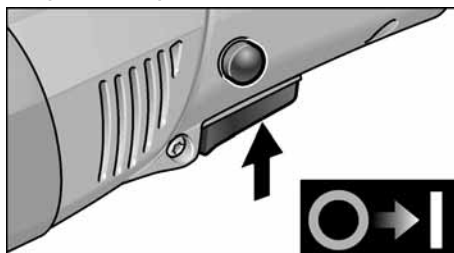
De extra handgreep van de polijstmachine kan gemonteerd worden, zodat de machine beter kan worden vastgehouden.

Daarvoor de bevestigingsschroef van de greepkap verwijderen aan de zijde waar de handgreep gemonteerd moet worden.

Bij demontage van de handgreep de eerder verwijderde schroef weer aanbrengen.

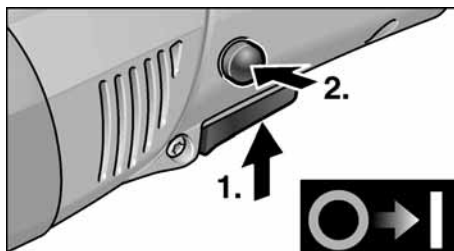
In- en uitschakelen

Gebruik voor korte duur zonder vergrendeling

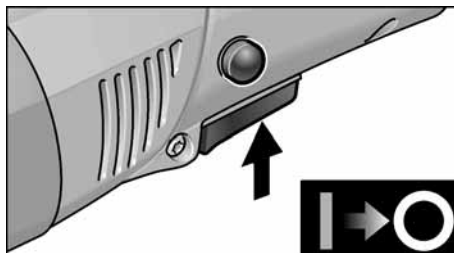


- Druk de schakelaar in en houd deze vast.
- Als u het gereedschap wilt uitschakelen, laat u de schakelaar los.

Continu gebruik met vergrendeling

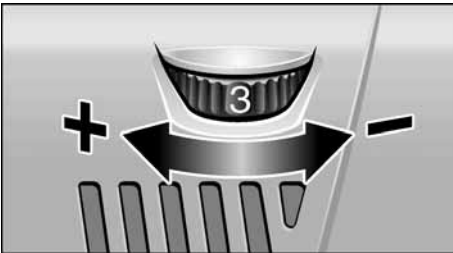


- Schakelaar indrukken en vasthouden (1.).
- Als u de schakelaar wilt vastzetten, houdt u de vergrendelingsknop ingedrukt en laat u de schakelaar los (2.).



- Als u het gereedschap wilt uitschakelen, drukt u de schakelaar kort in laat u deze los.

Vooraf instelbaar toerental



- Als u het werktoerental wilt instellen, zet u het stelwiel op de gewenste waarde.
- Door de schakelaar met gevoel te bedienen wordt het gereedschap versneld tot aan het vooraf ingestelde toerental.



VOORZICHTIG!

Verwondingsgevaar door beschadiging van het inzetgereedschap. Gebruik het inzetgereedschap dat bij de werkzaamheden past.

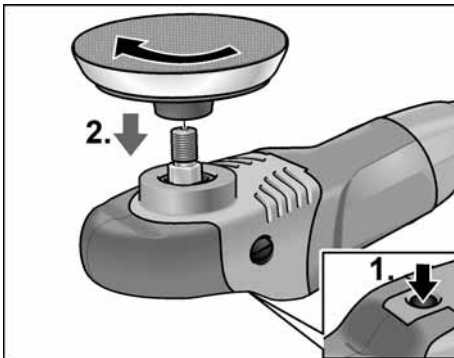


LET OP

Bij overbelasting of oververhitting bij continu gebruik vermindert het gereedschap het toe-ental automatisch totdat het gereedschap voldoende is afgekoeld.

Gereedschapopname bevestigen

- Trek de stekker uit de contactdoos.
- Druk op de blokkering van de uitgaande as en houd deze ingedrukt (1.).



- Schroef de gereedschapopname (klithechtingsschijf, viltstijf) met de wijzers van de klok mee op de uitgaande as en draai de opname handvast aan (2.).
- Bevestig het inzetgereedschap op de gereedschapopname.
- Steek de stekker in de contactdoos.
- Schakel de polijstmachine in (zonder de schakelaar vast te klikken) en laat de polijstmachine ca. 30 seconden lopen. Controleer de machine op onbalans en trillingen.
- Schakel de polijstmachine uit.

Gereedschapopname wisselen

- Trek de stekker uit de contactdoos.
- Druk op de blokkering van de uitgaande as en houd deze ingedrukt.
- Gereedschapopname tegen de richting van de wijzers van de klok draaien en van de uitgaande as losschroeven.
- Nieuwe gereedschapopname bevestigen (zie boven).

Aanwijzingen voor het bevestigen van de inzetgereedschappen



VOORZICHTIG!

Bevestig het inzetgereedschap gecentreerd op de gereedschapopname. Beschadiging van het gereedschap door onbalans is mogelijk. Daardoor kan het werk-resultaat slechter worden.

Tips voor de werkzaamheden




LET OP

Na het uitschakelen loopt het gereedschap nog korte tijd uit.


Gebruik bij de toepassing van polijstpasta voor elke pasta apart inzetgereedschap. Werk bij kwetsbare oppervlakken (zoals autolak) niet agressief, maar met een laag toerental en een geringe aandrukkracht. Sponzen kunnen machinaal worden gereinigd.

Zie www.flex-tools.com voor meer informatie over de producten van de fabrikant.

Onderhoud en verzorging

 **WAARSCHUWING!**
Trek altijd voor werkzaamheden aan de polijstmachine de stekker uit het stopcontact.

Reiniging


 **WAARSCHUWING!**
Bij het bewerken van metalen kan zich bij intensief gebruik geleidend stof in het machinehuis ophopen. Gevaar voor beschadiging van de veiligheidsisolatie! Gebruik de machine via een aardlekschakelaar (inschakelstroom 30 mA).

Reinig de machine en de ventilatieopeningen regelmatig. De frequentie van de reiniging is afhankelijk van het bewerkte materiaal en van de duur van het gebruik. Blaas de binnenzijde van het machinehuis met de motor regelmatig met droge perslucht door.

Koolborstels

De polijstmachine is uitgerust met uitschakelkoolborstels.


Na het bereiken van de slijtagegrens van de uitschakelkoolborstels wordt de polijstmachine automatisch uitgeschakeld.

 **LET OP**
Gebruik uitsluitend originele vervangingsonderdelen van de fabrikant. Bij het gebruik van onderdelen van een andere fabrikant vervallen de garantieverplichtingen van de fabrikant.

Door de luchttoevoeropeningen aan de achterzijde kunnen de koolborstelvonken tijdens het gebruik worden geobserveerd.

Schakel de polijstmachine onmiddellijk uit bij sterke vonkvorming. Breng de polijstmachine naar een door de fabrikant erkende klanten-servicewerkplaats.

Machinekop

 **LET OP**
De greepkap tijdens de garantieperiode niet volledig verwijderen. Anders vervallen de garantieverplichtingen van de fabrikant.

Reparaties

Laat reparaties uitsluitend uitvoeren door een door de fabrikant erkende klantenservice.


Vervangingsonderdelen en toebehoren

Zie de catalogi van de fabrikant voor overig toebehoren, in het bijzonder inzetgereedschappen en polijst hulpmiddelen.

Explosietekeningen en onderdelenlijsten vindt u op onze website:

www.flex-tools.com

Afvoeren van verpakking en machine

 **WAARSCHUWING!**
Maak een versleten machine onbruikbaar door het netsnoer te verwijderen.



Alleen voor EU-landen

Gooi elektrische gereedschappen niet bij het huisvuil.

Volgens de Europese richtlijn 2012/19/EU betreffende afgedankte elektrische en elektro-nische apparatuur en de omzetting van de richtlijn in nationaal recht moeten versleten elektrische gereedschappen apart worden ingezameld en op een voor het milieu verantwoorde wijze opnieuw worden gebruikt.

 **LET OP**
Vraag uw vakhandel naar de mogelijkheden om uw oude gereedschap af te geven.

CE-Conformiteit

Wij verklaren als alleen verantwoordelijke dat het onder „Technische gegevens” beschreven product voldoet aan de volgende normen en normatieve documenten:

EN 60745 volgens de bepalingen van de richtlijnen 2014/30/EU, 2006/42/EG, 2011/65/EU.

Verantwoordelijk voor technische documentatie:

FLEX-Elektrowerkzeuge GmbH, R & D
Bahnhofstrasse 15, D-71711 Steinheim/Murr



Eckhard Rühle
Manager Research &
Development (R & D)

Klaus Peter Weinper
Head of Quality
Department (QD)

30.06.2016; FLEX-Elektrowerkzeuge GmbH
Bahnhofstrasse 15, D-71711 Steinheim/Murr

Uitsluiting van aansprakelijkheid

De fabrikant en zijn vertegenwoordiger zijn niet aansprakelijk voor schade en verloren winst door onderbreking van de werkzaamheden die door het product of het nietmogelijke gebruik van het product zijn veroorzaakt.

De fabrikant en zijn vertegenwoordiger zijn niet aansprakelijk voor schade die door onjuist gebruik of in combinatie met producten van andere fabrikanten is veroorzaakt.

Indhold

| | |
|---------------------------------------|----|
| Anvendte symboler | 62 |
| Symboler på maskinen | 62 |
| Tekniske data | 62 |
| Oversigt | 63 |
| For Deres egen sikkerheds skyld | 64 |
| Støj og vibration | 66 |
| Brugsanvisning | 66 |
| Vedligeholdelse og eftersyn | 68 |
| Bortskaffelsehenvísninger | 69 |
| CE-Overensstemmelse | 69 |
| Ansvarsudelukkelse | 69 |

Anvendte symboler



ADVARSEL!

Betegner en umiddelbar truende fare.
Ved tilsidesættelse af henvisningen opstår der livsfare eller fare for alvorlig tilskadecomst.



FORSIGTIG!

Betegner en mulig farlig situation.
Ved tilsidesættelse af henvisningen er der fare for tilskadecomst, eller der kan opstå materielle skader.



BEMÆRK

Betegner anvendelsestips og vigtige informationer.

Symboler på maskinen



Læs betjeningsvejledningen for at formindske risikoen for kvæstelse!



Benyt øjenværn!

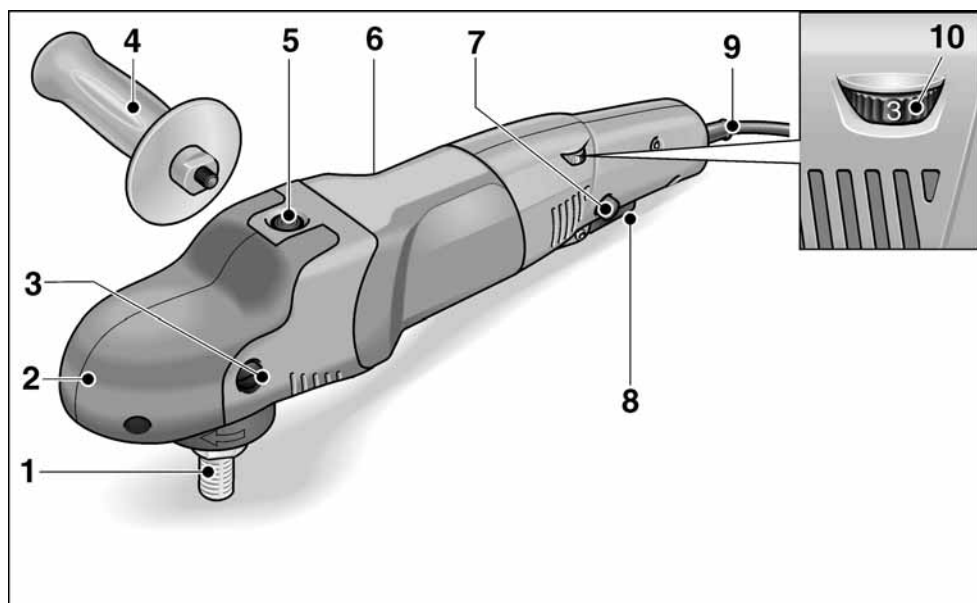


Henvísning om bortskaffelse af den udtjente maskine (se side 69)!

Tekniske data

| | | PE 14-2 150 | PE 14-1 180 |
|--|-----------|--------------|-------------|
| Maskintype | | Polermaskine | |
| Max. værktøjs Ø | mm | 200 | 250 |
| Spindeldiameter | | M14 | |
| Tomgangsomdrejningstal | omdr./min | 380–2100 | 250–1380 |
| Dimensioneringsomdrejningstal | omdr./min | 2600 | 1700 |
| Optagen effekt | W | 1400 | 1400 |
| Afgiven effekt | W | 880 | 880 |
| Vægt i henhold til "EPTA-procedure 01/2003" (uden kabel) | kg | 2,3 | |
| Beskyttelsesklasse | | II/□ | |

Oversigt



- | | | | |
|---|---|----|---|
| 1 | Spindel | 7 | Låseknop Låser kontakten i konstantdrift. |
| 2 | Gearhoved med grebshætte Med luftudslip og omdrejningsretningsspil. | 8 | Afbryder Med denne kontakt tændes og slukkes maskinen og opkøres på det forvalgte omdrejningstal. |
| 3 | Fastgøringsskrue til grebshætte | 9 | Netkabel 4,0 m med netstik |
| 4 | Håndtag | 10 | Indstillingshjul til forvalg af omdrejningstal |
| 5 | Spindellås Til låsning af spindlen ved værktøjsskift. | | |
| 6 | Typeskilt | | |

For Deres egen sikkerheds skyld

ADVARSEL!

Læs betjeningsvejledningen inden elværktøjet tages i brug og følg:

- betjeningsvejledningen,
- „Generelle sikkerhedsanvisninger“ for håndtering af elværktøjer i vedlagte hæfte (skrift-nr.: 315.915),
- de for anvendelsesstedet gældende regler og forskrifter vedrørende forebyggelse af ulykker.

Dette elværktøj er konstrueret i henhold til aktuelt teknisk niveau og anerkendte sikkerhedstekniske regler. Alligevel kan der ved brug af maskinen opstå fare for brugers eller tredjemands liv og lemmer, maskinen kan beskadiges, og der kan opstå materielle skader.

Polermaskinen må kun benyttes

- til det dertil beregnede formål,
 - i sikkerhedsteknisk korrekt tilstand.
- Fejl, der har negativ indflydelse på sikkerheden, skal afhjælpes omgående.

Bestemmelsesmæssig brug

Polermaskinen er beregnet

- til erhvervmæssig brug inden for industri og håndværk,
- polerarbejder af hvilken som helst art med polersvampe, lamme- og uldskind, filtskive, polerskive,
- brug med polerværktøj, som er godkendt til en omdrejningshastighed på mindst 2600 o/min (PE 14-2 150) eller 1700 o/min (PE 14-1 180).

Sikkerhedsanvisninger vedrørende polering

ADVARSEL!

Læs venligst alle sikkerhedsinstrukser, anvisninger, afbildninger og specifikationer, der er leveret sammen med el-værktøjet.

I tilfælde af manglende overholdelse af sikkerhedsinstrukserne og anvisningerne er der risiko for elektriske stød, brand og/eller alvorlige kvæstelser. **Opbevar venligst alle sikkerhedsinstrukser og anvisninger for senere brug.**

- Dette elværktøj skal anvendes som poleremaskine. Følg alle sikkerhedshenvisninger, anvisninger, illustrationer og data, der følger med maskinen. Hvis efterfølgende anvisninger tilside-sættes, kan det medføre elektriske stød, brand og/eller alvorlige kvæstelser.
- Dette elværktøj er ikke beregnet til slibning, sandpapirslibning, arbejdsopgaver med trådbørster og slibeskiveskæring. Hvis elværktøjet anvendes til andre formål, end det er beregnet til, kan personer udsættes for fare og kvæstes.
- Der må ikke anvendes tilbehør, der ikke specielt er beregnet og anbefalet af fabrikanten til dette elværktøj. Selv om tilbehøret kan fastgøres på elværktøjet, er det ikke en garanti for en sikker brug.
- Det tilladte omdrejningstal af indsatsværktøjet skal være mindst lige så højt som det på elværktøjet angivne maksimale omdrejningstal. Tilbehør med et ulovligt højt omdrejnings-tal kan brække og kastes rundt.
- Det anvendte indsatsværktøjs yderdiameter og tykkelse skal svare til målangivelserne for elværktøjet. Forkert dimensionerede værktøjer kan ikke afskærmes tilstrækkeligt eller kontrol-leres.
- Flanger eller andet tilbehør skal passe præcist på elværktøjet. Indsatsværktøjer, der ikke passer præcist på elværktøjets spindel, roterer ujævnt, vibrerer meget kraftigt og kan resultere i, at man mister kontrollen.
- Beskadigede indsatsværktøjer må ikke anvendes. Kontrollér indsatsværktøjerne for afsplintring og revner hver gang inden brug. Hvis elværktøjet er faldet på gulvet, kontrolleres, om det er beskadiget. I så tilfælde skal der anvendes et ubeskadiget indsatsværktøj. Når indsatsværktøjet er kontrolleret og sat på plads, skal du holde dig selv og andre personer, der befinder sig i nærheden, uden for det niveau, hvor indsatsværktøjet roterer. Lad maskinen køre et minut med maks. omdrejningstal. Beskadiget indsatsværktøj brækker for det meste i løbet af denne testtid.

- **Bær personligt beskyttelsesudstyr.** Beryt helmaske til ansigtet, øjenværn eller beskyttelsesbriller, afhængigt af det udførte arbejde. I det nødvendige omfang bæres støvmaske, høreværn, beskytteshandsker eller specialforklæde, der afskærmer mod små materialepartikler. Øjnene skal beskyttes mod fremmedlegemer, der kastes rundt og som opstår i forbindelse med forskelligt arbejde. Støv- eller åndedrætsmasken skal filtrere det støv, der opstår under arbejdet. Udsættes du for kraftig støj i længere tid, kan du lide høretab.
- **Sørg for tilstrækkelig afstand til andre personer under arbejdet.** Enhver, der betræder arbejdsområdet, skal bruge personligt beskyttelsesudstyr. Brudstykker af arbejdssemnet eller brækket indsatsværktøj kan blive kastet rundt og medføre kvæstelser, også uden for selve arbejdsområdet.
- **Hold ledningen borte fra roterende indsatsværktøj.** Mister du kontrollen over maskinen, kan netkablet skæres over eller rammes, og din hånd eller arm kan trækkes ind i det roterende indsatsværktøj.
- **Læg aldrig elværktøjet til side før det står helt stille.** Det roterende indsatsværktøj kan komme i kontakt med fralægningsfladen, hvorved du kan miste kontrollen over elværktøjet.
- **Lad ikke elværktøjet køre, mens det bæres.** Ved tilfældig kontakt med det roterende indsatsværktøj kan dit tøj blive fanget og trukket ind i det roterende indsatsværktøj, hvorved indsatsværktøjet kan bore sig ind i din krop.
- **Ventilationsåbningerne på elværktøjet skal rengøres med regelmæssige mellemrum.** Motorblæseren trækker støv ind i huset, og store mængder metalstøv kan være farligt rent elektrisk.
- **Elværktøjet må ikke anvendes i nærheden af brændbare materialer.** Gnister kan antænde disse materialer.

- **Der må ikke anvendes indsatsværktøjer, der kræver flydende kølemidler.** Brug af vand eller andre flydende kølemidler kan medføre, at der opstår elektriske stød.
- **Løse dele på polerhætten, især fastgørelsessnore, er forbudt. Læg fastgørelsessnore på plads eller afkort dem.** Løse fastgørelsessnore, der drejer med rundt, kan gribe fat i fingrene eller sætte sig fast i arbejdssemnet.

Tilbageslag og tilsvarende sikkerhedshenvisninger

Tilbageslag er en pludselig reaktion, som skyldes, at et roterende indsatsværktøj, f.eks. slibeskive, slibetallerken, trådbørste osv., har sat sig fast eller blokerer. Fastsættelse eller blokering medfører et pludseligt stop af det roterende indsatsværktøj. Derved accelereres et ukontrolleret elværktøj mod indsatsværktøjets omdrejningsretning på blokeringsstedet. Sidder f.eks. en slibeskive fast i et emne eller blokerer i et arbejdssemne, kan kanten på slibeskiven, der dykker ned i arbejdssemnet, blive siddende, hvorved slibeskiven brækker af eller giver tilbageslag. Slibeskiven bevæger sig hen imod eller bort fra brugeren, afhængigt af skivens omdrejningsretning på blokeringsstedet. Derved kan slibeskiver også brække. Et tilbageslag skyldes forkert eller fejlbehæftet brug af elværktøjet. Det kan forhindres ved at træffe egnede forsigtighedsforanstaltninger, der beskrives nedenfor.

- **Hold godt fast i elværktøjet og sørg for, at både krop og arme befinder sig i en position, der modvirker tilbageslagskræfterne.** Anvend altid ekstrahåndtaget, hvis et sådant findes, for at have så meget kontrol som muligt over tilbageslagskræfterne eller reaktionsmomenterne, når maskinen kører op i hastighed. Brugeren kan beherske tilbageslags- og reaktionskræfterne ved at træffe egnede sikkerhedsforanstaltninger.
- **Sørg for at hænderne aldrig kommer i nærheden af det roterende indsatsværktøj.** Indsatsværktøjet kan bevæge sig hen over din hånd i forbindelse med et tilbageslag.

- Udgå at kroppen befinder sig i det område, hvor elværktøjet bevæger sig i forbindelse med et tilbageslag. Tilbageslaget driver elværktøjet i modsat retning af polermaskinens bevægelse på blokeringsstedet.
- Vær særlig forsigtig ved arbejder i områder som f.eks. hjørner, skarpe kanter osv. Det skal forhindres, at indsatsværktøjet slår tilbage fra emnet og sætter sig fast. Det roterende indsatsværktøj har tendens til at sætte sig fast, når det anvendes i hjørner, skarpe kanter, eller hvis det springer tilbage. Dette medfører, at man mister kontrollen, eller der opstår et tilbageslag.
- Brug ikke kædesavklinger eller fortandede savklinger. Sådant indsatsværktøj bevirker ofte et tilbageslag, eller at man mister kontrollen over elværktøjet.

Særlige sikkerhedshenvisninger vedrørende polering:

- Løse dele på polerhætten, især fastgørelsessnore, er forbudt. Læg fastgørelsessnore på plads eller afkort dem. Løse fastgørelsessnore, der drejer med rundt, kan gribe fat i fingrene eller sætte sig fast i arbejdsområdet.

Andre sikkerhedsanvisninger

- Netspændingen og spændingsangivelsen på typeskiltet skal stemme overens.
- Tryk kun på spindellåsen når værktøjet står stille.

Støj og vibration

Støj- og svingningsværdierne er beregnet ifølge EN 60745.

Det A-vurderede støjniveau for maskinen er typisk:

- Lydtryksniveau L_{pA} : 80 dB(A);
- Lydeffektniveau L_{WA} : 91 dB(A);
- Usikkerhed: $K = 3$ dB.

Samlet svingningsværdi (ved polering af lakoverflader):

- Emissionsværdi a_h : $< 2,5 \text{ m/s}^2$
- Usikkerhed: $K = 1,5 \text{ m/s}^2$



FORSIGTIG!

De angivne måleværdier gælder kun for nye maskiner. Støj- og svingningsværdierne ændrer sig ved daglig brug.



BEMÆRK

Det svingningsniveau, der er angivet i disse instruktioner, er blevet målt i henhold til en standardiseret måleproces i EN 60745 og kan bruges til at sammenligne elværktøjerne. Det egner sig også til en foreløbig vurdering af svingningsbelastningen. Det angivne svingningsniveau repræsenterer elværktøjets hovedsagelige anvendelse. Hvis elværktøjet dog benyttes til andre formål, med afvigende arbejdsværktøjer eller det vedligeholdes utilstrækkeligt, kan svingningsniveauet ændre sig. Dette kan øge svingningsbelastningen i hele arbejdstidsrummet. For nøjagtigt at kunne vurdere svingningsbelastningen bør man også tage højde for de tider, hvor apparatet er slukket eller kører, men ikke bruges. Dette kan reducere svingningsbelastningen betydeligt i hele arbejdstidsrummet.

Fastlæg derfor yderligere sikkerhedsforanstaltninger til beskyttelse af brugeren imod påvirkning af svingninger, f.eks. vedligeholdelse af elværktøj og arbejdsværktøjer, varmeholdelse af hænder, organisation af arbejdsforløb.



FORSIGTIG!

Ved et lydtryk på over 85 dB(A) skal der benyttes høreværn.

Brugsanvisning



ADVARSEL!

Træk altid netstikket ud før der arbejdes på polermaskinen.



FORSIGTIG!

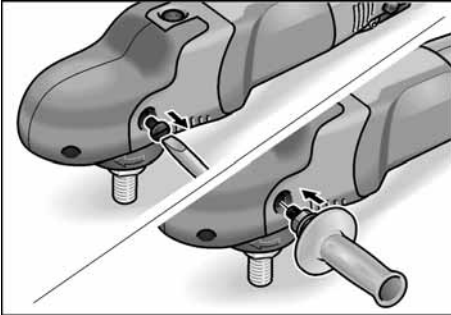
Den forhåndenværende netspænding og spændingsangivelsen på typeskiltet skal stemme overens.

Inden ibrugtagning

Pak polermaskinen ud og kontrollér, om leveringen er komplet, eller om den er blevet beskadiget under transporten.

Montering af ekstragreb

Ekstragrebet kan monteres for bedre håndtering af polermaskinen.

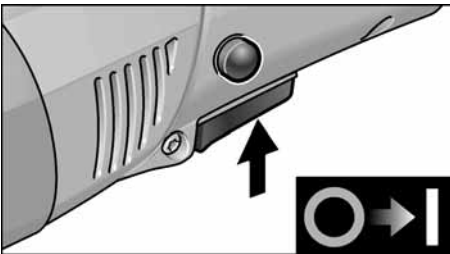


Fjern til dette formål fastgøringsskruen på grebshætten på den side, hvor grebet skal monteres.

Ved afmontering af grebet skal skruen, der er fjernet forinden, monteres igen.

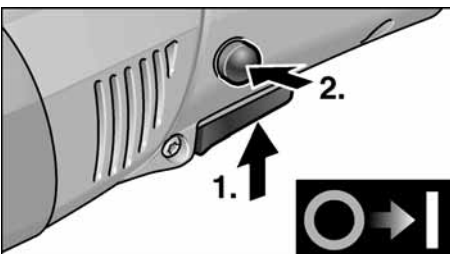
Tænd og sluk

Kortvarig drift uden indgreb



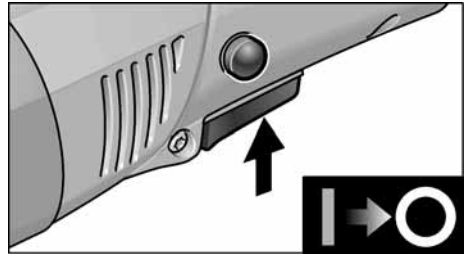
- Tryk på kontakten og hold den fast.
- Slip afbryderen for at slukke maskinen.

Konstant drift med indgreb



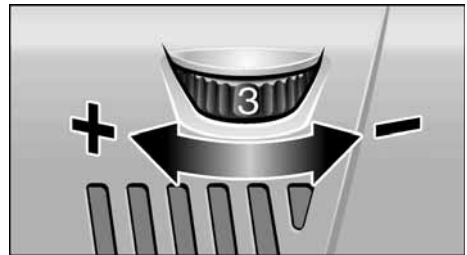
- Tryk på afbryderen og hold den inde (1.).

- Hold låseknappen inde for at låse den og slip afbryderen (2.).



- Tryk kortvarigt på afbryderen og slip den for at slukke maskinen.

Forvalg af omdrejningstal



- Stil indstillingshjulet på den ønskede værdi for indstilling af arbejds hastigheden.
- Når der trykkes forsigtigt på kontakten, opkøres maskinen til det forvalgte omdrejningstal.



FORSIGTIG!

Fare for tilskadekomst, hvis værktøjet ødelægges. Anvend et passende værktøj til arbejdsopgaven.

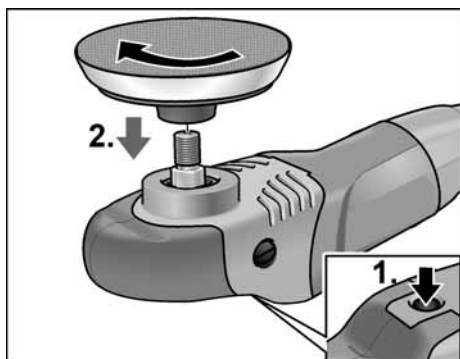


BEMÆRK

Ved overbelastning eller overophedning i konstantdrift reduceres maskinens omdrejningstal automatisk, indtil maskinen er afkølet tilstrækkeligt.

Fastgørelse af værktøjsholderen

- Træk netstikket ud.
- Tryk på spindellåsen og hold den inde (1.).



- Skru værktøjsholderen (velcro-, filtskive) på spindlen i retningen med uret og skru den fast med hånden (2.).
- Fastgør værktøjet på værktøjsholderen.
- Sæt netstikket i stikkontakten.
- Tænd polermaskinen (uden indgreb) og lad den løbe i ca. 30 sekunder. Kontrollér den for ubalance og vibrationer.
- Sluk polermaskinen.

Udskiftning af værktøjsholderen

- Træk netstikket ud.
- Tryk på spindellåsen og hold den inde.
- Skru værktøjsholderen i retningen imod uret og skru den af spindlen.
- Fastgør den nye værktøjsholder (se over for).

Henvisninger vedrørende fastgøring af værktøjer

FORSIGTIG!

Fastgør værktøjerne centrert på værktøjsholderen. Maskinen kan beskadiges ved uligevægt. Arbejdsresultatet kan blive dårligere.

Arbejdsinstrukser

BEMÆRK

Værktøjet har et kortvarigt efterløb, efter at motoren er standset.

Ved brug af polerpasta skal der anvendes et separat værktøj for hver pasta.

På sarte overflader (f.eks. billak) må der ikke arbejdes aggressivt men derimod med let tryk.

Svampe kan renses maskinelt.

Besøg vores hjemmeside www.flex-tools.com for flere oplysninger.

Vedligeholdelse og eftersyn

ADVARSEL!

Træk altid netstikket ud før der arbejdes på polermaskinen.

Rengøring

ADVARSEL!

Der kan aflejres lededygtigt støv i husets indre ved ekstrem anvendelse i forbindelse med bearbejdning af metaller.

Dette har negativ indflydelse på beskyttelsesisoleringen!

Maskinen skal drives via et HFI-relæ (belastningssikring 30 mA).

Rengør maskinen og ventilationsåbningerne regelmæssigt. Intervallerne afhænger af materialet, der skal bearbejdes, og af brugsvareigheden.

Blæs husets indre med motor ud regelmæssigt med tør trykluft.

Kulbørster

Polermaskinen er udstyret med udkoblingskul.

Når udkoblingskullenes slidgrænse nås, slukkes polermaskinen automatisk.

BEMÆRK

Der må kun anvendes originale dele fra fabrikannten ved udskiftning.

Fabrikantens garantiforpligtelser bortfalder ved benyttelse af fremmede fabrikater.

Ilden fra kullet kan iagttages gennem de bagerste luftindgangsåbninger under brugen.

Hvis ilden fra kullet bliver kraftigt, skal polermaskinen slukkes omgående.

Aflever polermaskinen til et autoriseret kundeservice-værksted.

Gearkasse

BEMÆRK

Grebshætten må ikke fjernes helt inden for garantiperioden. Ved tilsidesættelse af dette bortfalder producentens garantiforpligtelser.

Reparationer

Reparationer må kun udføres af et af producenten godkendt kundeservice-værksted.

Reserve dele og tilbehør

Andet tilbehør, især værktøjer og polerhjelpe-midler, findes i katalogerne fra producenten.

Eksplorationstegninger og reservedelslister findes på vores hjemmeside:

www.flex-tools.com

Bortskaffelseshenvisninger



ADVARSEL!

Gør udtjente maskiner ubrugelige ved at fjerne netkablet.



Kun for EU-lande

Elektroværktøjer er ikke normalt husholdningsaffald.

I henhold til europæisk direktiv 2012/19/EF om affald af elektrisk og elektronisk udstyr og omsætning til national ret skal udtjente elektriske værktøjer samles separat og afleveres på et opsamlingssted for material-egenvinding.



BEMÆRK

Faghandlen giver oplysninger om bortskaffelsesmuligheder!

CE-Overensstemmelse

Vi erklærer under almindeligt ansvar, at produktet beskrevet under „Tekniske data“ er i overensstemmelse med følgende standarder eller normative dokumenter:

EN 60745 ifølge bestemmelserne i direktiv 2014/30/EU, 2006/42/EF, 2011/65/EU.

Ansvarlig for det tekniske dossier:

FLEX-Elektrowerkzeuge GmbH, R & D
Bahnhofstrasse 15, D-71711 Steinheim/Murr

Eckhard Rühle
Manager Research &
Development (R & D)

Klaus Peter Weinper
Head of Quality
Department (QD)

30.06.2016; FLEX-Elektrowerkzeuge GmbH
Bahnhofstrasse 15, D-71711 Steinheim/Murr

Ansvarsudelukkelse

Fabrikanten og hans repræsentant overtager ikke ansvaret for skader og fortjeneste som virksomheden evt. er gået glip af som følge af driftsafbrydelse i virksomheden, forårsaget af produktet eller fordi produktet ikke kunne benyttes.

Fabrikanten og hans repræsentant overtager ikke ansvaret for skader, der skyldes usag-kyndig brug, eller for skader, der er opstået i forbindelse med anvendelse af produkter fra andre fabrikanter.

Innhold

| | |
|--------------------------|----|
| Symboler som brukes | 70 |
| Tekniske data | 70 |
| Et overblikk | 71 |
| For din egen sikkerhet | 72 |
| Støy og vibrasjon | 74 |
| Bruksanvisning | 74 |
| Vedlikehold og pleie | 76 |
| Henvisninger om skroting | 77 |
| CE-Konformitet | 77 |
| Utelukkelse av ansvar | 77 |

Symboler som brukes



ADVARSEL!

Gjør oppmerksom på en umiddelbar truende fare. Det er kan oppstå livsfare eller fare for alvorlige skader dersom dette ikke blir fulgt.



FORSIKTIG!

Gjør oppmerksom på en situasjon som kan være farlig. Det kan oppstå skade på personer eller ting dersom dette ikke blir fulgt.



HENVISNING

Betyr tips og informasjon om bruken.

Symbolene på apparatet



Bruksveiledningen må leses igjennom for å unngå fare for skade!



Bruk øyevern!

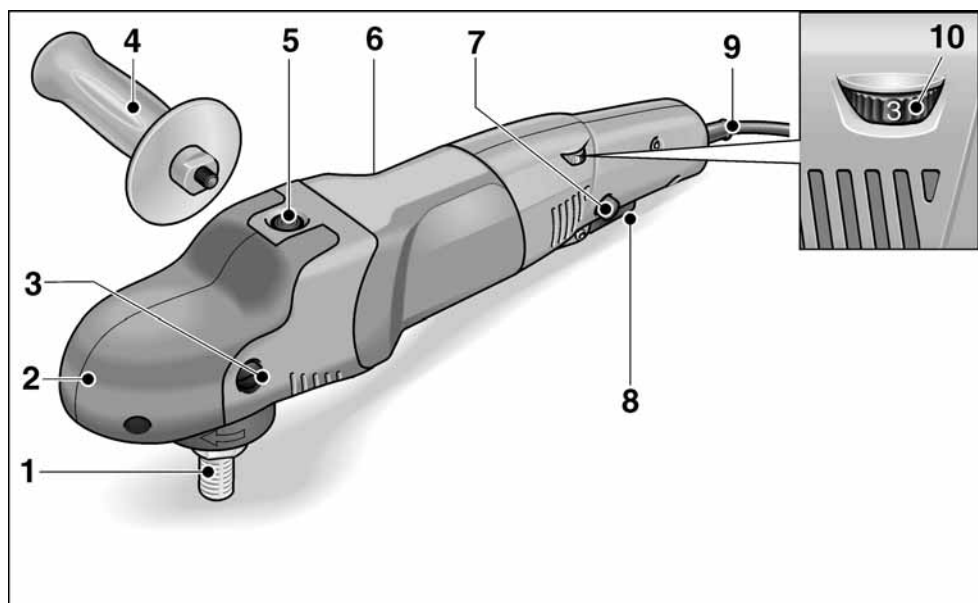


Henvisninger om avskaffing av gammelt apparat (se side 77)!

Tekniske data

| | | PE 14-2 150 | PE 14-1 180 |
|--|-------|-------------|-------------|
| Maskintype | | Polerer | |
| Verktøy Ø max. | mm | 200 | 250 |
| Spindeldiameter | | M14 | |
| Tomgangsturtall | o/min | 380–2100 | 250–1380 |
| Kalibreringsturtall | o/min | 2600 | 1700 |
| Effektopptak | W | 1400 | 1400 |
| Avgitt effekt | W | 880 | 880 |
| Vekt i henhold til „EPTA-prosedyre 01/2003“ (uten kabel) | kg | 2,3 | |
| Beskyttelsesklasse | | II/□ | |

Et overblikk



- | | | | |
|---|---|----|--|
| 1 | Spindel | 7 | Låseknapp Låser bryteren i varig drift. |
| 2 | Girhode med gripehette Med luftutslipp og pil for dreieretning. | 8 | Bryter For å slå på og av såsom å kjøre opp til forhåndsvalgt turtall. |
| 3 | Festeskrue for gripehette | 9 | Strømkabel 4,0 m med støpsel |
| 4 | Håndtak | 10 | Innstillingshjul for forvalg av turtall |
| 5 | Spindelstopper For å feste spindelen ved skift av verktøy. | | |
| 6 | Typeskilt | | |

For din egen sikkerhet

ADVARSEL!

Må leses igjennom og tas hensyn til ved bruk av elektroverktøy:

- betjeningsveiledningen som er vedlagt,
- de “generelle sikkerhetshenvisningene” i omgang med elektroverktøy i den vedlagte brosjyren (Nr.: 315.915),
- de regler og forskrifter som gjelder på stedet for uhellforebyggende tiltak.

Dette elektroverktøyet er bygget etter teknik-kens stand og anerkjente sikkerhetstekniske regler. Det kan allikevel oppstå skade for liv og levetid for brukeren eller tredje personer eller også skade på ting under bruken av maskinen.

Polereren må kun brukes

- til de arbeider den er beregnet for,
- når den er i sikkerhetsteknisk lytefri tilstand.

Feil på maskinen som har innflytelse på den tekniske sikkerheten må straks utbedres.

Forskriftsmessig bruk

Polereren er beregnet for

- profesjonell bruk i industri og håndverk,
- alle slags poleringsarbeider med poleringssvamp, lam- og ullfell, filtallerken, poleringsskive,
- og med poleringsverktøy som er tillatt for et turtall på minst 2600 o/min (PE 14-2 150) eller 1700 o/min (PE 14-1 180).

Sikkerhetshenvisninger for polering

ADVARSEL!

Lese igjennom alle sikkerhetsveiledningene og anvisningene. Dersom sikkerhetsveiledningene ikke blir overholdt, kan dette føre til elektrisk støt, brann eller alvorlige skader.

Oppbevar sikkerhetsveiledningene og anvisningene for senere bruk.

- Dette elektroverktøyet kan brukes som polerer. Ta hensyn til alle sikkerhetsveiledninger, anvisninger, framstillinger og data som følger med maskinen. Dersom de følgende anvisningene ikke blir tatt hensyn til, kan dette føre til elektrisk støt, brann og/eller alvorlige skader.

- Dette elektroverktøyet er ikke egnet for sliping, sliping med sandpapir, arbeid med trådbørster og som skillesliper. Dersom elektroverktøyet brukes til formål som det ikke er beregnet for, kan det oppstå fare og skader.
- Ikke bruk tilbehør som ikke er spesielt beregnet og godkjent av produsenten for bruk med dette elektroverktøyet. Kun dersom tilbehøret blir festet fast til elektroverktøyet, garanteres en sikker bruk.
- Det tillatte turtallet for det brukte verktøyet må være minst så høyt som det høyeste turtallet som er angitt på elektroverktøyet. Tilbehør som dreies rundt hurtigere enn tillatt, kan ødelegges og bli slynget bort.
- Brukt verktøy må passe nøyaktig oppå opptaket til elektroverktøyet. Feilt dimensjonert verktøy kan ikke bli tilstrekkelig avskjermet eller kontrollert.
- Flens og annet tilbehør må passe nøyaktig oppå spindelen til elektroverktøyet. Verktøy som ikke passer helt oppå spindelen til elektroverktøyet, dreier seg ujevnt, vibrerer sterkt og kan forårsake at du mister kontrollen.
- Ikke bruk skadet verktøy. Kontroller før hver bruk at verktøyet ikke har avspiltinger eller sprekker. Dersom elektroverktøyet eller verktøytilbehøret faller ned, må det kontrolleres om det har tatt skade, bruk i så fall et annet verktøy som ikke er skadet. Når du har kontrollert verktøyet og har satt det inn, må du og andre personer som befinner seg i nærheten holde dere på avstand utenfor området for det roterende verktøyet, og la maskinen først gå i ett minutt med høyeste turtall. Skadet verktøy brekker for det meste i løpet av denne testtiden.
- Bruk personlig verneutstyr. Alt etter anvendelsen, må du bruke ansiktsvern, øyevern og vernebrille. Dersom det skulle kreves, bør det brukes støvmaske, hørselsvern, vernehansker eller spesialforkle som holder borte små materialbiter. Øynene må beskyttes mot fremmedlegemer som kan bli slynget rundt ved forskjellige anvendelser. Støv- eller pustevernmaske skal filtrere det støvet som oppstår under bruken.

Dersom du blir utsatt for sterk støy i lang tid, kan dette føre til tap av hørselen.

- **Pass på at andre personer blir holdt på sikker avstand fra arbeidsområdet.** Enhver som kommer innenfor arbeidsområdet, må ha på seg personlig verneutstyr. Bruddstykker av arbeidsstykke eller brukne verktøy kan bli slynget rundt og kan forårsake skade også utenfor det direkte arbeidsområdet.
- **Hold strømkabelen alltid borte fra verktøy som dreier seg.** Dersom du mister kontrollen over maskinen, kan strømkabelen bli kuttet over eller henge fast, slik at hånden eller armen din kan komme inn i verktøyet som dreies rundt.
- **Legg elektroverktøyet aldri fra deg før verktøyet er helt stoppet opp.** Et verktøy som dreier seg kan komme i kontakt med arbeidsplaten og du kan dermed miste kontrollen over elektroverktøyet.
- **La ikke elektroverktøyet være i gang mens du bærer det.** Klærne dine kan ved en tilfaldighet komme i kontakt med verktøy som dreier seg og henge fast i disse slik at verktøyet kan bore seg inn i kroppen din.
- **Rengjør regelmessig ventilasjonssprekene på elektroverktøyet.** Motorviffen trekker støv inn i kassen og dette kan føre til en sterk oppsamling av metallstøv, noe som igjen kan føre til elektrisk fare.
- **Ikke bruk elektroverktøyet i nærheten av brennbare materialer.** Gnister kan antenne disse materialene.
- **Bruk ikke verktøy som krever flytende kjølemiddel.** Bruk av vann eller andre væsker kan føre til elektrisk støt.
- **Ikke legg løse deler oppå poleringsshetten, i særdeleshet festesnorer.** Legg bort eller forkort alle festesnorene. Løse festesnorer som kan bli dreiet rundt under arbeidet, kan henge fast i fingrene eller kan bli fanget opp i arbeidsstykket.

Tilbakeslag og tilsvarende sikkerhets-henvisninger

Tilbakeslag er en plutselig reaksjon som oppstår når et dreierende innsatsverktøy, som f.eks. slipeskive, slipetallerken, trådbørste osv henger seg opp eller blokkerer.

Fastkjøring eller blokkering fører til en plutselig stopp av det roterende verktøyet.

Dermed blir et ukontrollert elektroverktøy akselerert imot dreieretningen til innsatsverktøyet ved blokkeringsstedet. Dersom f.eks. en slipeskive henger fast eller blokkerer i arbeidsstykket, kan kanten på slipeskiven som skjærer inn i arbeidsstykket bli hengende fast og dermed kan slipeskiven brekke ut eller forårsake et tilbakeslag.

Slipeskiven beveger seg så enten imot betjeningspersonen eller bort fra denne, alt etter dreieretningen på skiven ved blokkeringsstedet. Derved kan slipeskivene også brekkes.

Et tilbakeslag er følgen av en feil eller ikke sakkyndig bruk av elektroverktøyet. Dette kan forhindres ved egnete forsiktighetstiltak som beskrevet under.

- **Hold elektroverktøyet godt fast og hold kroppen og armene i en posisjon som kan fange opp tilbakeslagskraften.** Bruk alltid det ekstra håndtaket, dersom dette finnes, for å ha mest mulig kontroll over tilbakeslagskraften eller reaksjonsmomentet når maskinen kjøres opp. Betjeningspersonalet kan ved egnete vernetiltak kontrollere tilbakeslags- og reaksjonskreftene.
- **Hendene må aldri komme i nærheten av verktøy som dreier seg.** Verktøyet kan ved et tilbakeslag bevege seg over hånden din.
- **Unngå at kroppen din kommer inn i det området hvor elektroverktøyet beveger seg ved et tilbakeslag.** Et tilbakeslag driver elektroverktøyet i motsatt retning til bevegelsen av poleren ved blokkeringsstedet.
- **Arbeid særlig forsiktig i områder ved hjørner, skarpe kanter osv.** Forhindre at innsatsverktøyet blir slått tilbake fra arbeidsstykket eller klemmes fast. Det roterende verktøyet har lett for å klemme fast ved hjørner, skarpe kanten eller når det kastes tilbake. Dette forårsaker at du mister kontrollen eller at det oppstår et tilbakeslag.

- **Ikke bruk et sagblad med kjede eller tenner.** Slikt verktøy forårsaker ofte et tilbakeslag eller gjør at du mister kontrollen over elektroverktøyet.

Særlige sikkerhetsveiledninger for polering:

- **Ikke legg løse deler oppå poleringsshetten, i særdeleshet festesnorer. Legg bort eller forkort alle festesnorene.**

Løse festesnorer som kan bli dreiet rundt under arbeidet, kan henge fast i fingrene eller kan bli fanget opp i arbeidsstykket.

Andre sikkerhetsveiledninger

- Strømspenningen må stemme overens med angivelsene om spenning på typeskiltet.
- Spindelstopperen må kun trykkes når verktøyet står stille.

Støy og vibrasjon

Lyd- og svingningsverdiene er målt i henhold til EN 60745.

Det målte A lydnivået på apparatet er typisk:

- Lydtryknivå L_{pA} : 80 dB(A);
- Lydeffektnivå L_{WA} : 91 dB(A);
- Usikkerhet: $K = 3$ dB.

Samlet verdi for svingning (ved polering av lakkoverflater):

- Emisjonsverdi a_h : $< 2,5 \text{ m/s}^2$
- Usikkerhet: $K = 1,5 \text{ m/s}^2$

⚠ FORSIKTIG!

De angitte måleverdiene gjelder for nye maskiner. Under den daglige bruken forandres lyd- og svingningsverdiene.

i HENVISNING

Det svingningsnivået som er angitt i denne anvisningen er målt i henhold til et målemetode som er normert etter EN 60745, og kan brukes for sammenligning av elektroverktøy. Den egner seg også for en foreløpig vurdering av svingningsbelastningen.

Det angitte svingningsnivået representerer de hovedsakelige bruken av elektroverktøyet. Dersom elektroverktøyet blir brukt for annen bruk med avvikende verktøy, eller det ikke foretas tilstrekkelig vedlikehold, kan svingningsnivået avvike. Dette kan føre til en tydelig forhøyning av svingningsbelastningen for hele arbeidstiden.

For en nøyaktig vurdering av svingningsbelastningen bør også tidene tas hensyn til hvor maskinen er slått av eller er i gang, men ikke blir brukt. Denne kan tydelig redusere svingningsbelastningen over hele arbeidstiden.

Det bør fastlegges ekstra sikkerhetstiltak for vern av brukeren overfor svingninger, som f. eks. vedlikehold av elektroverktøy og arbeidsverktøy, oppvarming av hendene, organisasjon av arbeidsforløpet.



FORSIKTIG!

Ved lydtrykk på over 85 dB(A) må det brukes hørselsvern.

Bruksanvisning



ADVARSEL!

Før alle arbeider med polereren må støpselet trekkes ut.



FORSIKTIG!

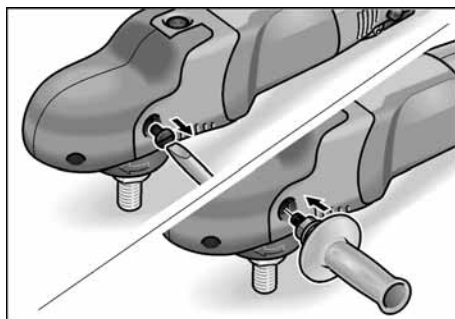
Strømspenning som står til disposisjon må stemme overens med angivelsene om spenningen på typeskiltet.

Før ibruktaking

- Pakk ut polereren og kontroller at leveringen er fullstendig og ikke har transportskader.

Montering av ekstra håndtak

For bedre håndtering av polereren kan det monteres et ekstra håndtak.

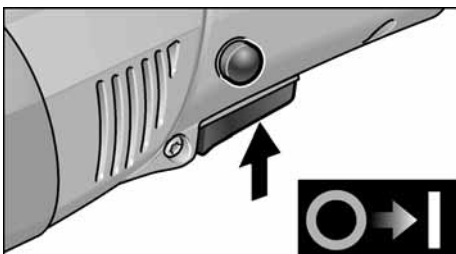


Fjern festeskruen på gripeheten på den siden hvor håndtaket skal monteres.

Ved demontering av håndtaket må den skruen som ble fjernet monteres igjen.

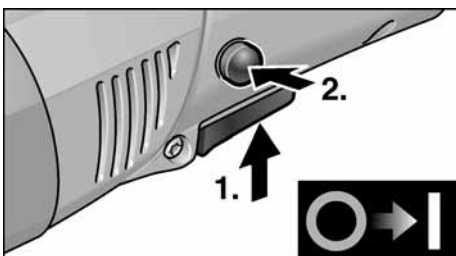
Inn- og utkopling

Korttidsdrift uten fastlåsing

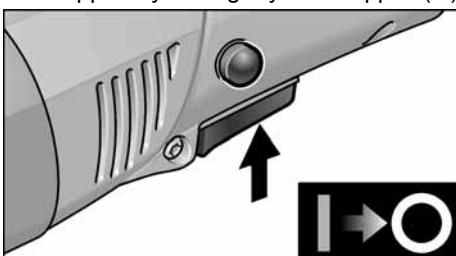


- Trykk bryteren og hold den fast (1.).
- For utkopling slippes bryteren.

Varig drift med fastlåsing

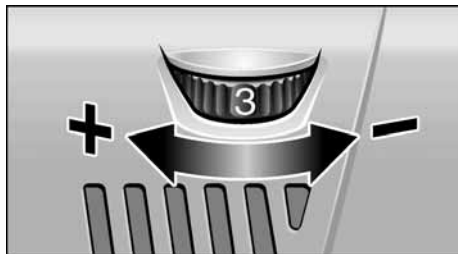


- Trykk bryteren og hold den fast (1.).
- For at den skal låse fast, holdes låseknappen trykket og bryteren slippes (2.).



- For utkopling trykkes bryteren kort og slippes igjen.

Turtallsforvalg



- For innstilling av arbeidsturtallet må innstillingshjulet stilles på ønsket verdi.
- Bryteren må betjenes med følelse når maskinen kjøres opp til forhåndsvalgt turtall.



FORSIKTIG!

Fornettingsfare ved ødeleggelse av verktøyet. Bruk riktig verktøy for det arbeidet som skal utføres.

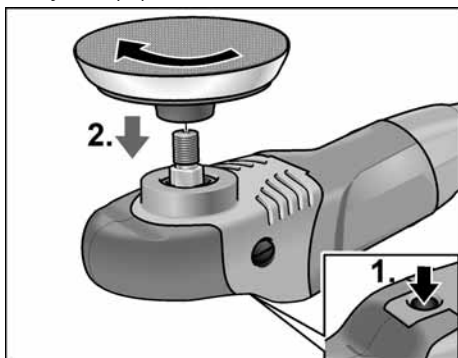


HENVISNING

Ved overbelastning eller overoppheting i varig drift reduserer maskinen automatisk turtallet, inntil maskinen er tilstrekkelig avkjølt.

Fest verktøyholder

- Trekk ut støpselet.
- Trykk spindelstopperen og hold den trykket (1.).



- Verktøyopptaket (borrelås, filtallerken) skrues på spindelen i klokkes retning og skrues til med hånd (2.).
- Fest verktøyet på opptaket.
- Stikk støpselet inn i stikkkontakten.

- Slå på polereren (uten å la den smekke i) og la polereren gå i ca. 30 sekunder. Kontroller den for ujevnheter og vibrasjoner.
- Slå av polereren.

Skifting av verktøyholder

- Trekk ut støpselet.
- Trykk spindellåsen og hold den trykket.
- Drei verktøyholderen imot klokken retning og skru den av spindelen.
- Fest ny verktøyholder (se ovenfor).

Henvvisninger om feste av verktøy



FORSIKTIG!

Sett verktøyet på midten på opptaket. Ujevnheter kan føre til skade på maskinen. Dessuten kan arbeidsresultatet bli dårligere.

Arbeidstips



HENVISNING

Etter utkopligen går maskinen etter i kort tid.

Ved bruk av poleringspasta må det for hver av pastene brukes egnet verktøy.

Ved ømfintlige overflater (f. eks. billakk) må det ikke arbeides aggressivt, men brukes lavere turtall og mindre påpresstrykk.

Svampene kan rengjøres i maskin.

Videre informasjon om produktene finnes under www.flex-tools.com.

Vedlikehold og pleie



ADVARSEL!

Før alle arbeider med polereren må støpselet trekkes ut.

Rengjøring



ADVARSEL!

Ved bearbeiding av metaller kan det ved ekstrem innsats avleires ledende støv på innsiden av kapslingen. Dette kan ha innvirkning på beskyttelses-isolasjonen! Maskinen må derfor drives via en feilstrømbryter (utløsningsstrøm 30 mA).

Maskinen og ventilasjonsåpningene må rengjøres regelmessig. Hvor ofte dette må skje er avhengig av hvor lenge maskinen er i bruk.

Innsiden av kapslingen med motoren må regelmessig blåses ut med tørr trykkluft.

Kullbørster

Polereren er utstyrt med utkoplingskull.

Etter at slitaseggen på kullene er nådd, blir polereren automatisk slått av.



HENVISNING

For utskifting må det kun brukes originaldeler fra produsenten. Ved bruk av andre fabrikater, gjelder ikke garantien fra produsentens side.

Igjennom luftinntaksåpningen bak kan kullfyret kontrolleres under bruken.

Ved sterk ild fra kullene må polereren straks slås av. Lever inn polereren til et autorisert fagverksted som er anbefalt av produsenten.

Drevet



HENVISNING

Gripeheten må ikke fjernes fullstendig i løpet av garantitiden. Dersom dette ikke blir fulgt, slettes produsentens garantiforpliktelse.

Reparasjoner

Reparasjoner må kun utføres av et kundeservice verksted som er autorisert av produsenten.

Reservedeler og tilbehør

Annet tilbehør, særlig verktøy og hjelpemidler ved polering, finnes i katalogen til produsenten.

Eksplisjons tegninger og lister for reservedeler finnes på vår hjemmeside:

www.flex-tools.com

Henvisninger om skrotning



ADVARSEL!

Utrangerede maskiner må gjøres ubrukelige ved å fjerne strømkabelen.



Kun for EU-land

Ikke kast elektrisk verktøy i bosset.

I henhold til det europeiske direktivet 2012/19/EF om avhending av elektrisk og elektronisk gammelt utstyr og omsetting av nasjonal rett, må brukte elektriske verktøy samles separat og avhendes på en miljø-vennlig måte.



HENVISNING

Faghandelen vil gi deg informasjon om avhendingsmåter.

CE-Konformitet

Vi erklærer hermed at vi alene er ansvarlig for at de punkter som er beskrevet under „Tekniske data“ stemmer overens med følgende normer eller normative dokumenter:

EN 60745 i henhold til bestemmelsene i direktivene 2014/30/EF, 2006/42/EF, 2011/65/EF.

Ansvarlig for tekniske dokumenter:
FLEX-Elektrowerkzeuge GmbH, R & D
Bahnhofstrasse 15, D-71711 Steinheim/Murr

Eckhard Rühle
Manager Research &
Development (R & D)

Klaus Peter Weinper
Head of Quality
Department (QD)

30.06.2016; FLEX-Elektrowerkzeuge GmbH
Bahnhofstrasse 15, D-71711 Steinheim/Murr

Utelukkelse av ansvar

Produsenten og hans representant er ikke ansvarlige for skader eller tapt vinning på grunn av avbrytelser i driften som er forårsaket av produktet og ikke mulig bruk av produktet.

Produsenten og hans representant er ikke ansvarlige for skader som er forårsaket av ikke forskriftsmessig bruk av eller i forbindelse med produkter fra andre produsenter.

Innehåll

| | |
|--------------------------------------|----|
| Teckenförklaring | 78 |
| Tecken på maskinen | 78 |
| Tekniska data | 78 |
| Översikt | 79 |
| För din säkerhet | 80 |
| Buller och vibration | 82 |
| Bruksanvisning | 82 |
| Underhåll | 84 |
| Skrotning och avfallshantering | 84 |
| CE-Försäkran om överensstämmelse .. | 85 |
| Ansvar | 85 |

Teckenförklaring



VARNING!

*Varnar för en omedelbart hotande fara!
Risk för liv och lem om varningen ej beaktas.*



VAR FÖRSIKTIG!

*Varnar för en möjlig farlig situation.
Om varningen ej beaktas kan person- eller sakskador uppstå.*



OBS

Hänvisar till tips och viktig information.

Tecken på maskinen



Läs noggrant igenom bruksanvisningen för att minska risken för skador!



Använd skyddsglasögon!

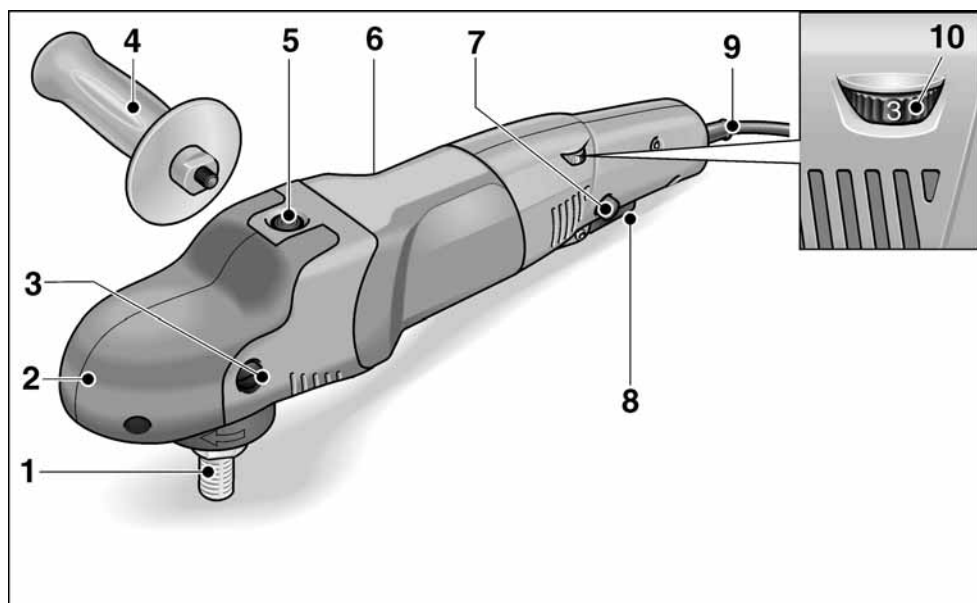


Avfallshantering (skrotning)
(se sida 84)!

Tekniska data

| | | PE 14-2 150 | PE 14-1 180 |
|---|-----|-------------|-------------|
| Typ | | Polermaskin | |
| Verktygsdiameter max. | mm | 200 | 250 |
| Spindeldiameter | | M14 | |
| Tomgångsvarvtal | rpm | 380–2100 | 250–1380 |
| Märkvarvtal | rpm | 2600 | 1700 |
| Märkeffekt | W | 1400 | 1400 |
| Avgiven effekt | W | 880 | 880 |
| Vikt motsvarande „EPTA-procedure 1/2003“ (utan kabel) | kg | 2,3 | |
| Skyddsisolering | | II/□ | |

Översikt



- | | |
|--|---|
| <p>1 Spindel</p> <p>2 Växelhus med grepphuv Med luftöppning och rotationsriktningsspil.</p> <p>3 Fästskruv för grepphuv</p> <p>4 Handtag</p> <p>5 Spindellås För att låsa spindeln vid verktygsbyte.</p> <p>6 Typskylt</p> | <p>7 Spärrknapp Läser omkopplaren vid kontinuerlig drift.</p> <p>8 Strömställare För till- och frånslagning liksom för uppstart till inställt varvtal.</p> <p>9 Nätsladd 4,0 m med stickkontakt</p> <p>10 Hastighetsinställning</p> |
|--|---|

För din säkerhet

VARNING!

Läs igenom och beakta:

- föreliggande bruksanvisning,
- "Allmänna säkerhetsanvisningar" för elverktyg i det bifogade häftet (skrift-nr. 315.915),
- regler och föreskrifter för olycksförebyggande som gäller på orten, där maskinen används.

Denna vinkelslipmaskin är konstruerad enligt modern teknik och allmänt erkända säkerhetstekniska regler. Trots det kan fara för liv och lem uppstå både för användaren och andra resp skador på maskinen eller andra föremål.

Vinkelslipmaskinen får endast användas

- för avsett ändamål,
- i säkerhetstekniskt felfritt tillstånd.

Störningar som kan påverka säkerheten måste omgående åtgärdas.

Avsedd användning

Polermaskinen är avsedd

- för användning inom industri och hantverk,
- för all sorts polering med polersvampar, lammullshätta, filtpolerskiva, lumpskiva
- användning med polerverktyg som är godkända för varvtal på minst 2600 r/min (PE 14-2 150) resp. 1700 r/min (PE 14-1 180).

Säkerhetsanvisningar för polering

VARNING!

Läs igenom alla säkerhetsanvisningar, instruktioner, illustrationer och specifikationer som medföljer elverktyget.

Om dessa inte följs kan elektriska stötar, brand och/eller svåra skador uppstå.

Förvara alla säkerhetsanvisningarna på en åtkomlig säker plats.

- Detta elverktyg är avsett för användning som polermaskin. Beakta alla säkerhetsanvisningar, anvisningar, bilder och data som erhålls med maskinen.

Om följande anvisningar ej beaktas kan elektriska stötar, brand och/eller svåra personskador uppstå.

- Detta elverktyg är ej lämpligt för slipning, slipning med sandpapper, arbete med trädborstar och kapskivor. Ej avsedd användning av elverktyget kan leda till skador.
- Använd aldrig tillbehör som inte av tillverkaren rekommenderats för detta elverktyg. Bara för att ett tillbehör kan monteras på elverktyget garanteras ingen säker användning.
- Det använda tillbehörets tillåtna varvtal måste vara minst så högt som elmaskinens angivna max varvtal. Tillbehör som roterar snabbare än tillåtet, kan gå sönder och flyga omkring.
- Det använda verktygets ytterdiameter och tjocklek måste motsvara elverktygets angivna mått. Felaktigt uppmätta verktyg kan inte skärmas eller kontrolleras tillräckligt.
- Flänsar eller andra tillbehör måste passa exakt på elverktygets spindel. Verktyg som inte passar exakt på elverktygets spindel roterar ojämnt, vibrerar starkt och kan leda till att man förlorar kontrollen över verktyget.
- Använd aldrig defekta verktyg. Kontrollera alltid kapskivornas tillstånd (splitter, sprickor) före varje användning. Kontrollera att elverktyget eller verktyget ej tagit skada om det fallit ner eller använd ett oskadat verktyg. När verktyget kontrollerats och monterats, måste du hålla dig och andra personer utanför det roterande verktygets plan och låta maskinen gå en minut med högsta hastighet. Defekta verktyg bryts oftast redan under denna testtid.
- Använd personlig skyddsutrustning. Använd beroende på tillämpning ansiktskydd, ögonskydd eller skyddsglasögon. Använd vid behov dammskyddsmask, hörselskydd, skyddshandskar eller specialförkläde för att skydda dig mot små materialpartiklar. Ögonen måste skyddas mot kringflygande partiklar, som uppstår vid olika tillämpningar. Vid användning måste damm- eller andningskyddsmask filtrera uppstående damm. Om du utsätter dig länge för starkt buller, kan hörseln ta skada.

- **Se till att andra personer håller tillräckligt avstånd till ditt arbetsområde.**
Alla som beträder arbetsområdet måste bära personlig skyddsutrustning.
Delar av arbetsstycket eller avbrutna verktyg kan flyga omkring och förorsaka skador även utanför det direkta arbetsområdet.
- **Håll alltid nätsladden på avstånd från roterande verktyg.**
Om du tappar kontrollen över maskinen, kan nätsladden kapas eller gripas och din hand eller arm komma i kontakt med det roterande verktyget.
- **Lägg aldrig ifrån dig maskinen förrän verktyget står helt stilla.**
Det roterande verktyget kan komma i kontakt med avläggningsytan, varigenom du kan tappa kontrollen över maskinen.
- **Låt aldrig maskin vara igång när den bärs.**
Din klädsel kan genom tillfällig kontakt gripas av det roterande verktyget och verktyget kan borra in sig i din kropp.
- **Rengör maskinens luftöppningar regelbundet.** Motorfläkten suger in damm i huset och en större mängd metalldamm kan förorsaka elektriska faror.
- **Använd ej maskinen i närheten av brännbart material.**
Gnistor kan tända dessa material.
- **Använd aldrig verktyg som kräver kylvätska.** Användning av vatten eller andra kylmedel kan leda till elektriska stötar.
- **Se till att inga lösa delar, särskilt fästsnören, hänger utanför polerhättan. Tryck in eller korta fästsnörena.**
Lös medroterande fästsnören kan gripa tag i fingrarna eller fastna i verktyget.

Kast och motsvarande säkerhetsanvisningar

Kast är den plötsliga reaktionen när ett roterande insatsverktyg som slipskiva, sliptallrik eller trådborste hakar fast eller blockeras, vilket leder till att det roterande insatsverktyget stoppas abrupt. Därigenom accelererar ett okontrollerat elverktyg vid det blockerande stället i motsatt riktning till insatsverktygets rotationsriktning.

Om t.ex. en slipskiva hakar fast eller blockeras i arbetsstycket, kan slipskivans kant som arbetar i arbetsstycket fastna och därigenom förorsaka att slipskivan bryts eller ett kast uppstår.

Slipskivan rör sig då mot eller från användaren beroende på skivans rotationsriktning vid det blockerande stället. Härvid kan slipskivor även brytas.

Ett kast är följden av missbruk eller felaktig användning av elverktyget. Det kan förhindras genom lämpliga försiktighetsåtgärder enligt nedanstående beskrivning.

- **Håll fast maskinen ordentligt och ställ dig så, att du kan fånga upp eventuella backslagskrafter.** Använd om möjligt alltid stödhandtaget för att ha största möjliga kontroll vid eventuella backslag eller reaktioner vid uppstarten.
Operatören kan genom lämpliga försiktighetsåtgärder behärska backslags- och reaktionskrafterna.
- **Håll alltid händerna på avstånd från roterande verktyg.**
Verktyget kan vid vid backslag röra sig över handen.
- **Undvik att med kroppen komma in i det område som elverktyget rör sig i vid ett eventuellt backslag.**
Backslag stöter elverktyget i motsatt riktning till polerverktygets rotation vid blockeringsstället.
- **Arbeta särskilt försiktigt i närheten av hörn och vassa kanter.**
Se till att verktyget ej hoppar tillbaka från arbetsstycket eller fastnar.
Det roterande verktyget tenderar till att fastna vid hörn och vassa kanter eller om det studsar tillbaka.
Detta förorsakar kontrollförlust eller backslag.
- **Använd inte en kedjesåg eller ett tandat sågblad.** Sådana verktyg förorsakar ofta ett backslag eller att man förlorar kontrollen över maskinen.

Särskilda säkerhetsanvisningar för polering

- **Se till att inga lösa delar, särskilt fästsnören, hänger utanför polerhättan. Tryck in eller korta fästsnörena.**
Lös medroterande fästsnören kan gripa tag i fingrarna eller fastna i verktyget.

Vidare säkerhetsanvisningar

- Nätspänning och spänningsangivelsen på typskylten måste överensstämma med varandra.
- Tryck endast på spindelarreteringen när maskinen står stilla.

Buller och vibration

Buller- och svängningsvärdena har uppmätts enligt EN 60745.

Maskinens A-uppmätta ljudnivå under typiska förhållanden ger följande värden:

- Ljudtrycksnivå L_{pA} : 84 dB(A);
- Ljudeffektsnivå L_{WA} : 91 dB(A);
- Osäkerhet: K = 3 dB.

Sammanlagt svängningsvärde (vid polering av lackerade ytor):

- Emissionsvärde a_h : $<2,5 \text{ m/s}^2$
- Osäkerhet: K = $1,5 \text{ m/s}^2$

VAR FÖRSIKTIG!

De angivna mätvärdena gäller för nya maskiner. I dagligt bruk ändras buller och svängningsvärdena.

OBS

Den i denna bruksanvisning angivna svängningsnivån är uppmätt enligt en i EN 60745 standard-serad mätmetod och kan användas för jämförelse av elverktyg med varandra. Den lämpar sig också för en preliminär uppskattning av svängningsbelastningen. Den angivna svängningsnivån gäller för elverktygets huvudsakliga användning. Om elverktyget används för andra ändamål med avvikande insatsverktyg eller bristande skötsel, kan svängningsnivån avvika. Detta kan avsevärt höja svängningsbelastningen över hela livslängden.

För en exakt bestämning av svängningsbelastningen bör även den tid som maskinen är frånslagen eller visserligen är igång men ej arbetar tas med i beräkningen. Detta kan tydligt minska svängningsbelastningen över hela livslängden.

Bestäm extra säkerhetsåtgärder för användarens skydd mot svängningar som till exempel: Skötsel av elverktyg, att händerna hålls varma och organisering av arbetsförloppen.



VAR FÖRSIKTIG!

Använd hörselskydd när ljudtrycksnivån överskrider 85 dB(A).

Bruksanvisning



VARNING!

Dra ur sladden före alla åtgärder på maskinen.



VAR FÖRSIKTIG!

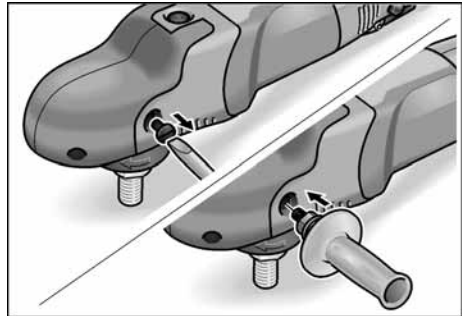
Närspänningen och den på typskylten angivna spänningen måste överensstämma.

Före start

- Packa upp polermaskinen och kontrollera att leveransen är fullständig och utan transportskador.

Montering av extrahandtag

Extrahandtaget underlättar hanteringen av maskinen.

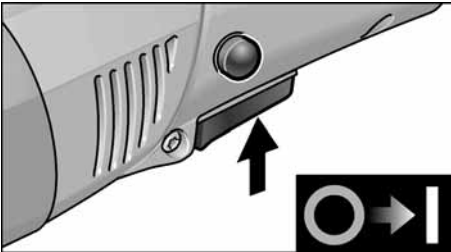


Lossa grepphuvens fästskruv på den sida som handtaget ska monteras.

Skruva i den förut lossade skruven igen när handtaget demonteras.

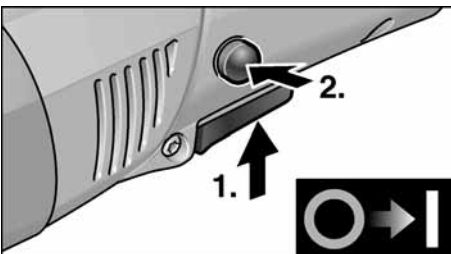
Till- och frångkoppling

Kort drift utan spärr

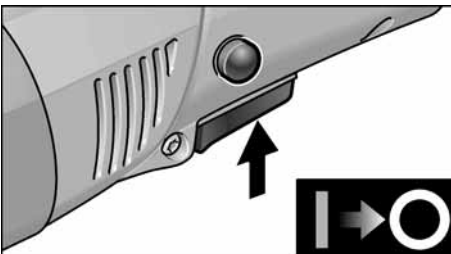


- Håll strömställaren intryckt (1.).
- Släpp strömställaren för att koppla från maskinen.

Kontinuerlig drift med spärr

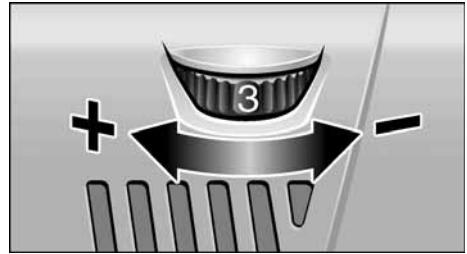


- Håll strömställaren intryckt (1.).
- För arretering: Håll spärrknappen intryckt och släpp strömställaren (2.).



- För frångkoppling: Tryck kort på strömställaren och släpp den.

Hastighetsinställning



- Ställ ratten på önskat arbetsvarvtal.
- Genom försiktig användning av omkopplaren körs maskinen upp till det förinställda varvtalet.



VAR FÖRSIKTIG!

Risk för personskada om tillbehör brister. Använd alltid till arbetsuppgiften passande tillbehör.

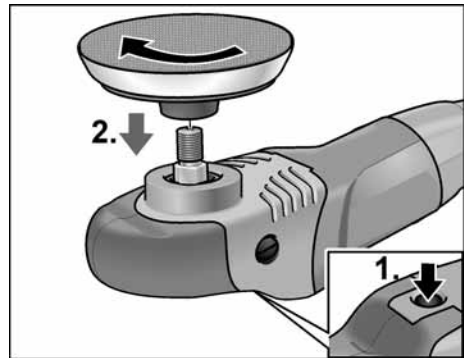


OBS

Vid överbelastning eller överhettning under kontinuerlig drift reducerar maskinen automatiskt varvtalet tills den svalnat tillräckligt.

Montering av verktyghållare

- Dra ut nätkontakten.
- Håll spindelspärren intryckt (1.).



- Skruva fast verktyghållaren (kardborr-, filtallrik) medurs på spindeln (2.).
- Fäst verktyget på hållaren.
- Stick nätkontakten i uttaget.
- Starta polermaskinen (utan att arretera omkopplaren) och låt den gå ca 30 sek.. Beakta eventuell obalans och vibration.
- Stäng av polermaskinen.

Byte av verktygshållare

- Dra ut nätkontakten.
- Håll spindellåsningen intryckt.
- Vrid verktygshållaren moturs och skruva av den från spindeln.
- Montera ny verktygshållare (se ovan).

Anvisningar för montering av verktygen



VAR FÖRSIKTIG!

Fäst verktygen centrerat på verktygshållaren. Maskinen kan ta skada vid obalans och arbetsresultatet bli sämre.

Arbetsanvisningar



OBS

När maskinen slagits från fortsätter fräskvivan att rotera under kort tid.

Om polerpasta används: Använd ett verktyg för varje pasta.

Vid ömtåliga ytor (t.ex. billackering): Arbeta försiktigt med lågt varv och tryck. Polersvampar kan rengöras maskinellt.

Besök tillverkarens hemsida www.flex-tools.com för mer detaljerad information om produkterna.

Underhåll



VARNING!

Dra ur sladden före alla åtgärder på maskinen.

Rengöring



VARNING!

Vid bearbetning av metall kan vid intensiv användning strömledande damm avlagras på kåpans insida, vilket kan påverka skyddsisoleringen! Inverkan på skyddsisoleringen! Anslut alltid maskinen via jordfelsbrytare (utlösingsström 30 mA).

Rengör maskin och luftöppningar regelbundet. Intervallen är beroende av det bearbetade materialet och arbetstiden. Blås igenom motorrummet och kåpans insida med torr tryckluft regelbundet.

Kolborstar

Polermaskinen är utrustad med kolborstar. När kolborstarna når slitgränsen sås polermaskinen automatiskt från.



OBS

Använd vid byte alltid tillverkarens originaldelar. Vid användning av andra delar upphör tillverkarens garanti att gälla.

Kolflamman kan under drift iakttas genom de bakre luftöppningarna.

Stäng genast av polermaskinen vid större kolborstgnistbildning. Lämna in polermaskinen till en av tillverkarens auktoriserad verkstad.

Drev



OBS

Avlägsna inte grepphuvun fullständigt under garantitiden. I annat fall upphör tillverkarens garanti att gälla.

Reparation

Reparation får endast utföras av auktoriserad verkstad.

Reservdelar och tillbehör

För vidare tillbehör – särskilt verktyg och poleringshjälpmedel – se tillverkarens kataloger. Explosionsritningar och reservdelslistor återfinns på vår hemsida: www.flex-tools.com

Skrotning och avfallshantering



VARNING!

Gör förbrukade maskiner obrukbara genom att avlägsna nätsladden.



Endast för EU-stater

Kasta ej elverktyg i hushållssoporna! Enligt det europeiska direktivet 2012/19/EG ska förbrukade elverktyg samlas separat och hanteras enligt gällande avfallsbestämmelser.



OBS

Fråga fackhandlaren rörande avfallsbestämmelser!

CE-Försäkran om överens- stämmelse

Vi förklarar under vårt ensamma ansvar, att den under "Tekniska data" beskrivna produkten motsvarar följande standarder eller normativa dokument.

EN 60745 enligt bestämmelser i direktiven 2014/30/EU, 2006/42/EG, 2011/65/EU.

Ansvarig för tekniska underlag:

FLEX-Elektrowerkzeuge GmbH, R & D
Bahnhofstrasse 15, D-71711 Steinheim/Murr



Eckhard Rühle
Manager Research &
Development (R & D)

Klaus Peter Weinper
Head of Quality
Department (QD)

30.06.2016; FLEX-Elektrowerkzeuge GmbH
Bahnhofstrasse 15, D-71711 Steinheim/Murr

Ansvar

Tillverkaren och hans representant ikläder sig inget ansvar för skador eller förlorad vinst som uppstår genom produkten eller genom att produkten ej kan användas.

Tillverkaren och hans representant ikläder sig inget ansvar för skador som uppstår genom felaktig användning eller i förbindelse med andra tillverkares produkter.

Sisältö

| | |
|-------------------------|----|
| Käytetyt symbolit | 86 |
| Symbolit koneessa | 86 |
| Tekniset tiedot | 86 |
| Kuva koneesta | 87 |
| Turvallisuusasiaa | 88 |
| Melu ja värinä | 90 |
| Käyttöohjeet | 90 |
| Huolto ja hoito | 92 |
| Kierrätysohjeita | 93 |
| CE-Vaatimustenmukaisuus | 93 |
| Vastuun poissulkeminen | 93 |

Käytetyt symbolit



VAROITUS!

Viittaa välittömästi uhkaavaan vaaraan. Ohjeen noudattamatta jättäminen saattaa johtaa kuolemaan tai vakaviin loukkantumisiin.



VARO!

Viittaa mahdollisesti vaaralliseen tilanteeseen. Ohjeen noudattamatta jättäminen saattaa johtaa loukkaantumisiin tai esinevaurioihin.



OHJE

Viittaa koneen käyttöä koskeviin ohjeisiin ja tärkeisiin tietoihin.

Symbolit koneessa



Lue käyttöohje loukkaantumisriskin pienentämiseksi!



Käytä silmiensuojaimia!

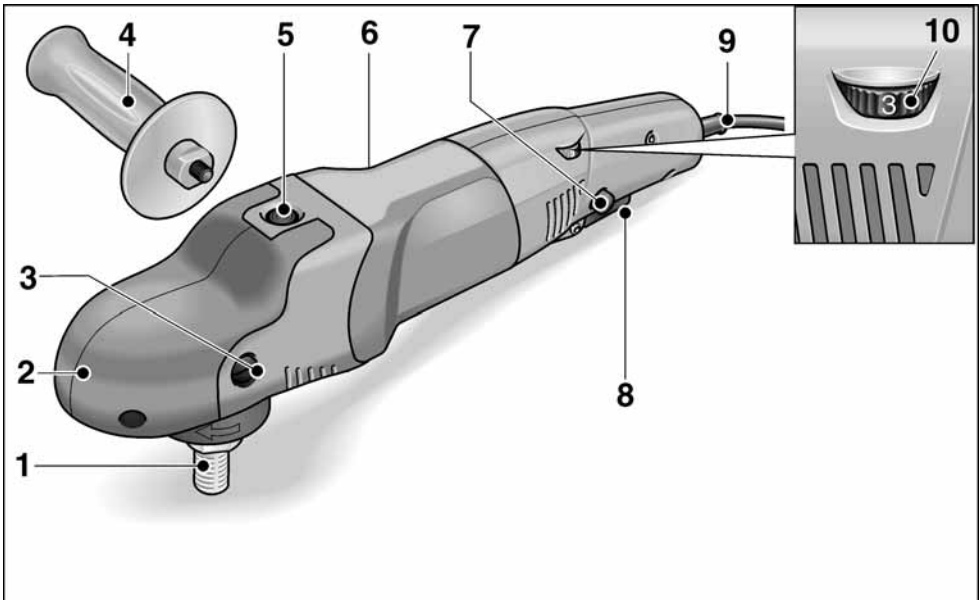


Vanhan laitteen kierrätysohjeet (katso sivu 93)!

Tekniset tiedot

| | | PE 14-2 150 | PE 14-1 180 |
|---|-------|---------------|-------------|
| Konetyyppi | | Kiillotuskone | |
| Työkalun Ø max. | mm | 200 | 250 |
| Karan halkaisija | | M14 | |
| Tyhjäkäyntikierrosluku | r/min | 380–2100 | 250–1380 |
| Nimelliskierrosluku | r/min | 2600 | 1700 |
| Ottoteho | W | 1400 | 1400 |
| Antoteho | W | 880 | 880 |
| Paino EPTA-menettelyn 01/2003 mukaisesti (ilman johtoa) | kg | 2,3 | |
| Suojausluokka | | II/□ | |

Kuva koneesta



- | | |
|--|---|
| <p>1 Kara</p> <p>2 Vaihteistopää ja vaihteistosuoja Ilman ulostulo ja pyörimissuunnan nuoli.</p> <p>3 Vaihteistosuojan kiinnitysruuvi</p> <p>4 Käsikahva</p> <p>5 Karalukko Karan lukitsemiseen vaihdettaessa työkalu.</p> <p>6 Tyypikilpi</p> | <p>7 Lukituspainike Lukitsee kytkimen pitemmän työjakson ajaksi.</p> <p>8 Käynnistyskytkin Tästä käynnistetään ja pysäytetään kone sekä säädetään se esivalitulle kierrosnopeudelle.</p> <p>9 Verkkojohto 4,0 m ja pistotulppa</p> <p>10 Säätöpyörä kierrosnopeuden valitsemiseen</p> |
|--|---|

Turvallisuusasiaa

VAROITUS!

Lue ohjeet ennen sähkötyökalun käyttöä ja toimi niiden mukaisesti:

- koneen käyttöohje,
- sähkötyökalujen käyttöä koskevat
»Yleiset turvallisuusohjeet« oheisessa vihkosessa (dokumentti-nro: 315.915),
- käyttöpaikalla voimassa olevat ohjeet ja työsuojelumääräykset.

Tämä sähkötyökalu on valmistettu uusimman teknisen tietämyksen ja hyväksytyjen turvateknisten säännösten mukaisesti. Tästä huolimatta sen käytöstä saattaa aiheutua hengenvaaraa koneen käyttäjälle ja muille henkilöille ja itse kone tai muu esineistö voi vaurioitua. Kiillotuskonetta saa käyttää vain

- määräystenmukaiseen käyttötarkoitukseen,
- sen ollessa teknisesti moitteettomassa kunnossa.

Turvallisuuteen vaikuttavat häiriöt on korjattava välittömästi.

Määräystenmukainen käyttö

Kiillotuskone on tarkoitettu

- ammattikäyttöön teollisuudessa ja työpajoissa,
- kaikenlaisiin kiillotustöihin, kiillotusienillä, lampaanvillalla, huopalaikoilla ja kangaslaikoilla,
- käytettäväksi kiillotustyökalujen kanssa, joiden käyttö on sallittu vähintään 2600 r/min (PE 14-2 150) tai 1700 r/min (PE 14-1 180) kierrosnopeudella.

Kiillotusta koskevat turvallisuusohjeet

VAROITUS!

Lue kaikki sähkötyökalun mukana toimitetut turvallisuusohjeet, käyttöohjeet, kuvatekstit ja tekniset spesifikaatiotekstit.

Turvallisuusohjeiden noudattamisen laiminlyönti saattaa johtaa sähköiskuun, tulipaloon ja/tai vakavaan loukkaantumiseen. Säilytä kaikki turvallisuus- ja muut ohjeet myöhempää käyttötarvetta varten.

- Tämä sähkötyökalu on tarkoitettu käytettäväksi kiillotuskoneena. Huomioi kaikki turvallisuusohjeet, käyttöohjeet, piirustukset ja tiedot, jotka toimitetaan koneen mukana. Jollet noudata seuraavia ohjeita, seurauksena saattaa olla sähköisku, tulipalo ja/tai vakavia loukkaantumisia.
- Tämä sähkötyökalu ei sovellu hiontaan, hiekkapaperihiontaan, työskentelyyn teräsharjoilla tai katkaisuhiontaan. Sähkötyökalun käyttö ohjeidenvastaisiin käyttötarkoituksiin voi aiheuttaa vaaratilanteita ja loukkaantumisia.
- Älä käytä mitään tarvikkeita, joita valmistaja ei ole hyväksynyt tai suositellut nimenomaan tälle sähkötyökalulle. Vaikka pystyt kiinnittämään lisätarvikkeen sähkötyökaluun, se ei takaa sen turvallista käyttöä.
- Käyttötyökalun sallitun kierrosnopeuden tulee olla vähintään yhtä suuri kuin sähkötyökalussa ilmoitettu maksimi kierrosnopeus. Tarvike, joka pyörii sallittua nopeammin, saattaa mennä hajalle ja palaset sinkoutuvat ympäristöön.
- Vaihtotyökalun ulkohalkaisijan ja paksumuden tulee vastata sähkötyökalun mittatietoja. Vääränkokoisia vaihtotyökaluja ei voida suojata tai hallita riittävästi.
- Laipan tai muun tarvikkeen tulee sopia tarkasti sähkötyökalun karaan. Vaihtotyökalut, jotka eivät sovi tarkasti sähkötyökalun karaan, pyörivät epätasaisesti, tarvitsevat voimakkaasti ja voivat johtaa koneen hallinnan menettämiseen.
- Älä käytä vioittuneita vaihtotyökaluja. Tarkista aina ennen koneen käyttöä, ettei vaihtotyökalussa ole säröjä tai halkeamia. Jos sähkötyökalu tai vaihtotyökalu putoaa, tarkista sen kunto. Käytä vain hyväkuntoisia ja ehjiä vaihtotyökaluja. Kun olet tarkistanut ja asentanut vaihtotyökalun, pysyttele poissa pyörivän vaihtotyökalun tasosta ja varmista, että myös lähistöllä olevat henkilöt toimivat samoin, ja anna koneen käydä maksimi nopeudella noin minuutin ajan. Vioittuneet vaihtotyökalut menevät yleensä rikki tässä ajassa.

- **Käytä henkilökohtaisia suojavarusteita.** Käytä käyttökohteesta riippuen kokokasvoneamaria, silmiensuojainta tai suoja-laseja. Mikäli olosuhteet niin vaativat, käytä pölynaamaria, kuulonsuojaimia, suojakäsineitä tai erikoissuojavaatetta, joka suojaa pieniltä materiaalihiukkasilta. Suojaa silmät lenteleviltä vierailta esineiltä tms., joita voi syntyä erilaisessa käytössä. Pölynaamarin tai hengityssuojaimen tulee suodattaa käytön aikana syntyvä pöly. Pidempiaikainen voimakkaalle melulle altistuminen saattaa vaikuttaa heikentävästi kuuloon.
- **Varmista, että muut henkilöt pysyvät riittävän kaukana työalueelta.** Jokaisen, joka tulee työalueelle, tulee käyttää henkilökohtaista suojavarustusta. Työstettävästä pinnasta irtoavat kappaleet tai murtuneen vaihtotyökalun osat saat-tavat sinkoutua kauemmaksi ja aiheuttaa loukkaantumisia myös varsinaisen työalueen ulkopuolella.
- **Pidä verkkojohto poissa pyörivistä vaihtotyökaluista.** Jos menetät koneen hallinnan, verkkojohto voi katketa tai tarttua kiinni ja kätesi tai käsivartesi saattaa osua pyörivään vaihtotyökaluun.
- **Älä laske sähkötyökalua käsistäsi, ennen kuin se on täydellisesti pysähtynyt.** Pyörivä vaihtotyökalu saattaa koskettaa laskualustaa, jolloin voit menettää sähkötyökalun hallinnan.
- **Älä kanna koskaan käynnissä olevaa sähkötyökalua.** Koskettaessaan vahingossa vaihtotyökalua vaatteet voivat tarttua siihen kiinni ja vaihtotyökalu saattaa porautua käyttäjän kehoon.
- **Puhdista säännöllisesti sähkötyökalun tuuletusaukot.** Moottorin puhallin imee pölyä koteloon, ja jos metallipölyä kerääntyy runsaasti, seurauksena voi olla sähköisiä vaaratilanteita.
- **Älä käytä sähkötyökalua palavien materiaalien lähellä.** Tällaiset aineet voivat syttyä palamaan kipinöiden vaikutuksesta.

- **Älä käytä vaihtotyökaluja, joiden käyttö vaatii nestemäisiä jäähdytysmenetelmiä.** Veden tai jonkin muun nestemäisen jäähdytysaineen käyttö voi aiheuttaa sähköiskun.

Takapotku ja siihen liittyvät turvallisuusohjeet

Takapotku on koneen äkillinen reaktio, jonka aiheuttaa vaihtotyökalun, kuten hiomalaikan, hiomalautasen, teräsharjan tms. kiinnitakertuminen tai -juuttuminen. Takertuessaan kiinni tai jumittuessaan pyörivä sähkötyökalu pysähtyy äkillisesti. Tällöin hallitsematon sähkötyökalu sinkoutuu kiinnitarttumiskohdasta vaihtotyökalun pyörimissuunnan vastaiseen suuntaan. Jos esim. hiomalaikka tarttuu kiinni tai jumittuu työkappaleeseen, niin hiomalaikan reuna, joka painautuu työkappaleeseen, voi juuttua kiinni, jolloin hiomalaikka irtoaa tai aiheuttaa takapotkun. Hiomalaikka liikkuu silloin koneen käyttäjää kohti tai poispäin käyttäjästä riippuen laikan pyörimissuunnasta kiinnijuuttumiskohdassa. Tällöin hiomalaikat saattavat myös murtua. Takapotkun aiheuttaa sähkötyökalun väärinkäyttö tai käyttö vääraan käyttötarkoitukseen. Takapotku voidaan estää sopivin varotoimenpitein, kuten seuraavissa ohjeissa neuvotaan.

- **Pidä sähkötyökalusta kiinni tukevalla otteella ja pidä kehosi ja käsivartesi sellaisessa asennossa, että pystyt hallitsemaan takapotkun voimat.** Mikäli mahdollista, käytä aina lisäkavaa, jotta voit hallita mahdollisimman hyvin takapotkun voiman tai reaktiomomentin. Koneen käyttäjä pystyy hallitsemaan takapotkun ja reaktiovoimat noudattamalla sopivia varotoimenpiteitä.
- **Älä vie koskaan kättä pyörivän vaihtotyökalun lähelle.** Vaihtotyökalu voi luiskahtaa käden päälle takapotkun sattuessa.
- **Varo asettumasta alueelle, jonne sähkötyökalu liikkuu takapotkun sattuessa.** Takapotku pakottaa sähkötyökalun vastakkaiseen suuntaan kuin kiillotuslaikan liike jumittumiskohdassa.

- Työskentele erittäin varovasti kulmien, terävien reunojen tms. alueella. **Estä vaihtotyökalun ponnahtaminen takaisin työstettävästä kohteesta ja kiinnijuuttuminen.** Pyörivällä vaihtotyökalulla on taipumus juuttua kiinni kulmissa, terävissä reunoissa tai saadessaan kimmokkeen. Tämä aiheuttaa takapotkun tai kone riistäytyy hallinnasta
- **Älä käytä ketju- tai hammastettua sahanterää.** Tällaiset vaihtotyökalut aiheuttavat usein takapotkun tai sähkötyökalun hallinnan menettämisen.

Erityiset kiillottamista koskevat turvallisuusohjeet

- **Varmista, ettei kiillotushupussa ei olla irtonaisia osia, erityisesti kiinnitysnauhuja. Piilota tai lyhennä kiinnitysnauhat.** Irtonaiset, pyörivät kiinnitysnauhat voivat tarttua sormiin tai työkappaleeseen.

Muita turvallisuusohjeita

- Verkkojännitteen ja jännitetietojen tulee olla samat kuin tyyppikilvessä.
- Paina karalukkoa vasta sitten, kun työkalu on pysähtynyt.

Melu ja värinä

Melu- ja värinäarvot mitattiin standardin EN 60745 mukaan.

Koneen A-painotettu melutaso on tavallisesti:

- Äänenpainetaso L_{pA} : 80 dB(A);
- Äänitehotaso L_{WA} : 91 dB(A);
- Epävarmuus: $K = 3$ dB.

Värinän kokonaisarvo (maalipintoja kiillotettaessa):

- Päästöarvo a_H : $< 2,5 \text{ m/s}^2$
- Epävarmuus: $K = 1,5 \text{ m/s}^2$



VARO!

Ilmoitetut mittausarvot koskevat uusia laitteita. Päivittäisessä käytössä melu- ja värinäarvot muuttuvat.



OHJE

Näissä ohjeissa ilmoitettu värinäataso on mitattu standardissa EN 60745 normitetun mittausmenetelmän mukaan ja sitä voidaan käyttää sähkötyökalujen keskinäiseen vertailuun.

Se soveltuu myös värinäaltistuksen alustavaan arviointiin. Ilmoitettu värinäataso tarkoittaa altistumisen tasoa sähkötyökalun pääasiallisessa käyttötarkoituksessa.

Mutta jos sähkötyökalua käytetään muihin käyttötarkoituksiin, normaalista poikkeavilla käyttötyökaluilla tai sitä ei ole huollettu riittävästi, värinäataso saattaa poiketa ilmoitetusta. Tällöin koko työaikaa koskeva värinäaltistus voi olla selvästi suurempi.

Värinäaltistuksen tarkassa arvioinnissa tulee huomioida myös ne ajat, jolloin laite on kytketty pois päältä tai se on käynnissä, mutta ei varsinaisesti käytössä. Tällöin koko työaikaa koskeva värinäaltistus voi olla selvästi alhaisempi.

Määrittäkää lisätoimenpiteet koneen käyttäjän suojaamiseksi värinän vaikutukselta, kuten esimerkiksi: sähkötyökalun ja käyttötyökalujen huolto, käsien suojaaminen kylmältä, työnkulun suunnittelu.



VARO!

Melutason ylittäessä 85 dB(A) käytä kuulonsuojaimia.

Käyttöohjeet



VAROITUS!

Irrota pistotulppa pistorasiasta aina ennen kiillotuskoneeseen kohdistuvia töitä.



VARO!

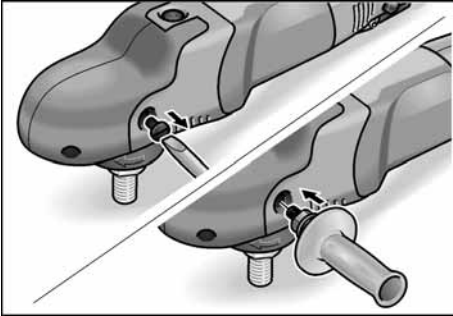
Verkkojännitteen tulee olla sama kuin tyyppikilvessä ilmoitettu jännite.

Ennen käyttöönottoa

- Ota kiillotuskone pois pakkauksesta ja tarkista, ettei toimituksesta puutu mitään ja ettei ole kuljetusvaurioita.

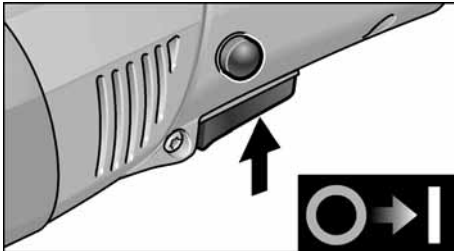
Lisäkahvan asennus

Käsittelyn helpottamiseksi kiillotuskoneeseen voidaan asentaa lisäkahva.



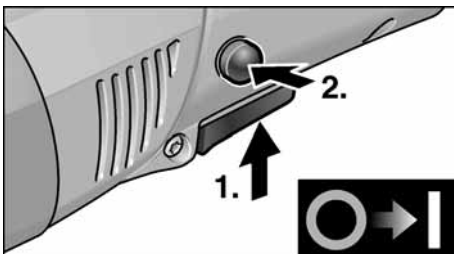
Poista vaihteistosuojan kiinnitysruuvi siltä puolelta, jolle haluat asentaa käsikahvan. Kun irrotat käsikahvan, kiinnitä poistettu ruuvi takaisin paikoilleen.

Käynnistys ja pysäytys Lyhytaikainen käyttö ilman lukitustoimintoa

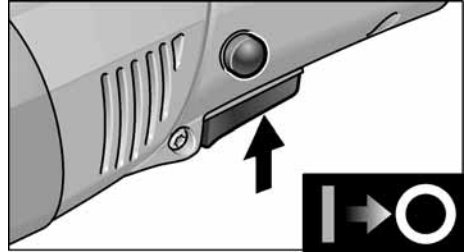


- Paina kytkintä ja pidä se pohjaan painettuna.
- Pysäytä kone päästämällä käynnistyskytkin irti.

Pitempi työjakso lukitustoiminnolla

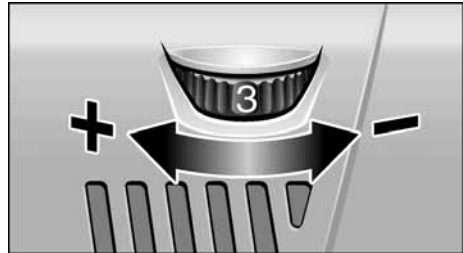


- Paina käynnistyskytkintä ja pidä painettuna (1.).
- Lukitus: pidä lukituspainike pohjaan painettuna ja päästä käynnistyskytkin irti (2.).



- Pysäytys: paina käynnistyskytkintä lyhyesti ja päästä irti.

Kierrosnopeuden valinta



- Valitse työhön sopiva kierrosnopeus asettamalla säätöpyörä tarvittavan nopeuden kohdalle.
- Käynnistä kone valitulle kierrosnopeudelle painaen kytkintä tarpeen mukaan.



VARO!

Loukkaantumisvaara työkalun vaurioitumisen johdosta. Käytä työkalua sen käyttötarkoituksen mukaisesti.

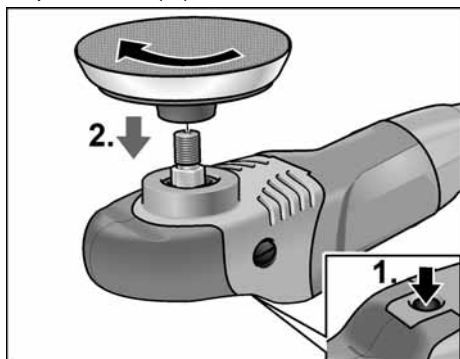


OHJE

Koneen ylikuormituessa tai ylikuumentessa pitemmän työjakson aikana kierrosnopeus alenee automaattisesti, kunnes kone on jäähtynyt riittävästi.

Työkalun pitimen kiinnitys

- Irrota pistotulppa pistorasiasta.
- Paina karalukkoa ja pidä se pohjaan painettuna (1.).



- Kiinnitä työkalun pidin (tarra-, huopala- autanen) paikoilleen karaan myötäpäivään kiertäen ja kiristä käsikireydelle (2.).
- Kiinnitä työkalu työkalun pitimeen.
- Pane pistotulppa pistorasiaan.
- Käynnistä kiillotuskone (ilman lukitustoimintoa) ja anna koneen käydä noin 30 sekuntia. Tarkista, ettei ole epätasapainoa tai tärinää.
- Kytke kiillotuskone pois päältä.

Työkalun pitimen vaihto

- Irrota pistotulppa pistorasiasta.
- Paina karalukkoa ja pidä se pohjaan painettuna.
- Kierrä työkalun pidintä vastapäivään ja irrota karasta.
- Kiinnitä uusi työkalun pidin (katso edellä).

Työkalujen kiinnittämistä koskevia ohjeita



VARO!

Kiinnitä työkalu keskelle työkalun pidintä. Kone voi vaurioitua epätasapainon johdosta. Työtuloksesta saattaa tulla huonompi.

Työohjeita



OHJE

Työkalu pyörii vielä jonkin aikaa koneen sammuttamisen jälkeen.

Käytettäessä kiillotustahnaa käytä joka tahalle omaa työkalua.

Työstettäessä arkoja pintoja (esim. autojen maalipintoja) varo liiallista voiman käyttöä. Työskentele matalilla kierroksilla ja vain vähän painaen.

Kiillotussienet voidaan pestä koneellisesti. Lisätietoja valmistajan tuotteista löytyy osoitteesta www.flex-tools.com.

Huolto ja hoito



VAROITUS!

Irrota pistotulppa pistorasiasta aina ennen kiillotuskoneeseen kohdistuvia töitä.

Puhdistus



VAROITUS!

Metalleja työstettäessä saattaa äärimmäisissä käyttöolosuhteissa koneen rungon sisälle kerääntyä sähköä johtavaa pölyä. Suojaeristys heikkenee! Käytä konetta vain vikavirta-suojakytkimen kanssa (laukaisuvirta 30 mA).

Puhdista kone ja jäähdytysilma-aukot säännöllisin välein. Puhdistusväli riippuu työstetävästä materiaalista ja käyttöajan pituudesta.

Puhalla koneen sisätila ja moottori puhtaaksi kuivalla paineilmalla säännöllisin välein.

Hiiliharjat

Kiillotuskone on varustettu automaattisesti irtikytkettyillä hiiliillä.

Kun hiilet ovat kuluneet minimipituuteen, kiillotuskone kytkeytyy automaattisesti pois päältä.



OHJE

Vaihda hiiliharjojen tilalle vain valmistajan alkupeärisosat. Käytettäessä muiden valmistajien hiiliä valmistajan myöntämä takuu ei enää ole voimassa.

Takimmaisista ilman sisääntuloaukoista voidaan tarkkailla hiilten kipinöintiä käytön aikana.

Jos hiilten kipinöinti on voimakasta, pysäytä heti kiillotuskone. Toimita kiillotuskone valmis-tajan valtuuttamaan huoltoliikkeeseen.

Vaihteisto



OHJE

Älä poista kokonaan vaihteistosuojaa takuu-aikana. Jollei ohjetta noudateta, valmistajan myöntämä takuu raukeaa.

Korjaukset

Korjaukset saa suorittaa vain valmistajan valtuuttama huoltoliike.

Varaosat ja tarvikkeet

Katso muut lisätarvikkeet, etenkin työkalut ja kiillotustarvikkeet valmistajan tuote-esitteestä.

Räjätyskuvat ja varaosaluettelot löydät kotisivuiltamme:

www.flex-tools.com

Kierrätysohjeita



VAROITUS!

Tee käytöstä poistetut koneet käyttökelpotto-maksi irrottamalla liitäntäjohto.



Vain EU-maat

Käytöstä poistetut sähkötyökalut eivät kuulu sekajätteisiin!

Sähkö- ja elektroniikkalaiteromusta annetun EU-direktiivin 2012/19/EU ja sen voimaansaattavien kansallisten säädösten mukaisesti tulee käytöstä poistetut sähkötyökalut kerätä erikseen ja toimittaa asianmukaiseen hyötykäyttöpisteeseen.



OHJE

Lisätietoja kierrätysmahdollisuuksista saat alan liikkeistä!

CE-Vaatimustenmukaisuus

Vakuutamme yksinomaisella vastuullamme, että kohdassa »Tekniset tiedot« kuvattu tuote on seuraavien standardien tai ohjeellisten asiakirjojen mukainen:

EN 60745 direktiivien 2014/30/EU, 2006/42/EY, 2011/65/EU määräysten mukaisesti.

Teknisestä dokumentaatiosta vastaa:

FLEX-Elektrowerkzeuge GmbH, R & D
Bahnhofstrasse 15, D-71711 Steinheim/Murr

Eckhard Rühle
Manager Research &
Development (R & D)

Klaus Peter Weinper
Head of Quality
Department (QD)

30.06.2016; FLEX-Elektrowerkzeuge GmbH
Bahnhofstrasse 15, D-71711 Steinheim/Murr

Vastuun poissulkeminen

Valmistaja ja valmistajan edustaja eivät vastaa vahingoista tai voiton menetyksestä, joiden syynä on liiketoiminnan keskeytyminen johtuen tuotteesta tai siitä, ettei tuotetta mahdollisesti voida käyttää.

Valmistaja ja valmistajan edustaja eivät vastaa vahingoista, joiden syynä on ohjeiden vastainen käyttö tai koneen käyttö muiden kuin valmistajan tuotteiden kanssa.

Περιεχόμενα

| | |
|--------------------------------|-----|
| Χρησιμοποιούμενα σύμβολα | 94 |
| Σύμβολα στο μηχάνημα | 94 |
| Τεχνικά χαρακτηριστικά | 94 |
| Με μια ματιά | 95 |
| Για την ασφάλειά σας | 96 |
| Θόρυβος και κραδασμός | 99 |
| Οδηγίες χρήσης | 99 |
| Συντήρηση και φροντίδα | 101 |
| Υπόδειξεις απόσυρσης | 102 |
| CE-Δήλωση πιστότητας | 102 |
| Αποκλεισμός ευθύνης | 102 |

Χρησιμοποιούμενα σύμβολα



ΠΡΟΕΙΔΟΠΟΙΗΣΗ

Δηλώνει άμεση απειλή κινδύνου.
Σε περίπτωση μη τήρησης της υπόδειξης υπάρχει κίνδυνος θανάτου ή βαρειών τραυματισμών.



ΠΡΟΣΟΧΗ!

Δηλώνει μία ενδεχομένως επικίνδυνη κατάσταση. Σε περίπτωση μη τήρησης της υπόδειξης υπάρχει κίνδυνος τραυματισμών ή υλικών ζημιών.



ΥΠΟΔΕΙΞΗ!

Δηλώνει συμβουλές εφαρμογής και σημαντικές πληροφορίες.

Σύμβολα στο μηχάνημα



Πριν τη θέση σε λειτουργία διαβάστε τις οδηγίες χειρισμού!



Φοράτε προστατευτικά ματογυάλια!

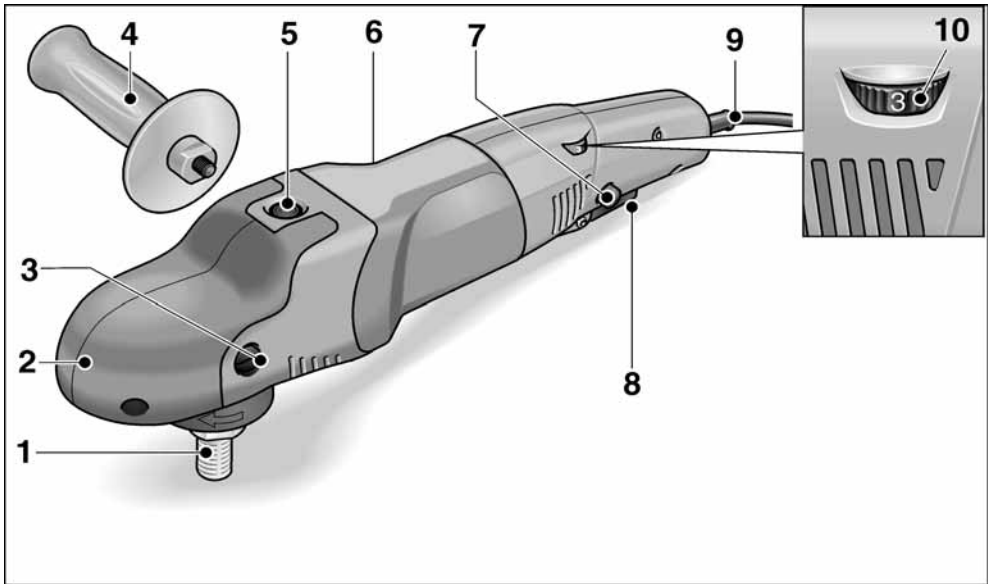


Υπόδειξη απόσυρσης για το παλιό μηχάνημα (βλ. στη σελίδα 102)!

Τεχνικά χαρακτηριστικά

| | | PE 14-2 150 | PE 14-1 180 |
|---|---------|-------------|-------------|
| Τύπος συσκευής | | Στιλβωτής | |
| Μέγιστη διάμετρος εργαλείου | mm | 200 | 250 |
| Σπείρωμα ατράκτου | | M14 | |
| Αριθμός στροφών χωρίς φορτίο | Σ/λεπτό | 380–2100 | 250–1380 |
| Ονομ. αρ. στροφών | Σ/λεπτό | 2600 | 1700 |
| Απορροφούμενη ισχύς | W | 1400 | 1400 |
| Αποδιδόμενη ισχύς | W | 880 | 880 |
| Βάρος σύμφωνα με «EPTA-procedure 01/2003» (χωρίς καλώδιο) | kg | 2,3 | |
| Κατηγορία προστασίας (μόνωση) | | II/□ | |

Με μια ματιά



- | | |
|--|---|
| <p>1 Ατράκτος</p> <p>2 Κεφαλή μετάδοσης κίνησης με κάλυμμα με λαβή Με έξοδο αέρα και βέλος κατεύθυνσης περιστροφής.</p> <p>3 Βίδα στερέωσης για το κάλυμμα με λαβή</p> <p>4 Χειρολαβή</p> <p>5 Ασφάλιση ατράκτου για την ασφάλιση της ατράκτου κατά την αλλαγή εργαλείου</p> <p>6 Πινακίδα τύπου</p> | <p>7 Κουμπί ασφάλισης Ασφαλίζει τον διακόπτη (8) στη συνεχή λειτουργία.</p> <p>8 Διακόπτης Για την ενεργοποίηση και την απενεργοποίηση καθώς και για την οδήγηση στον προεπιλεγμένο αριθμό στροφών.</p> <p>9 Τροφοδοτικό καλώδιο 4,0 m με φισ</p> <p>10 Τροχός ρύθμισης με προεπιλογή αριθμού στροφών</p> |
|--|---|

Για την ασφάλειά σας

ΠΡΟΕΙΔΟΠΟΙΗΣΗ!

Πριν τη χρήση του σπλιβωτή διαβάστε και τηρήστε:

- τις παρούσες οδηγίες χειρισμού,
- τις "Γενικές υποδείξεις ασφαλείας" σχετικά με τη χρήση ηλεκτρικών εργαλείων στο επισυναπτόμενο φυλλάδιο (αρ. φυλλαδίου: 315.915),
- τις για τον τόπο εργασίας ισχύοντες κανόνες και προδιαγραφές σχετικά με την πρόληψη ατυχημάτων.

Ο σπλιβωτής αυτός είναι κατασκευασμένος σύμφωνα με τα τελευταία δεδομένα της τεχνικής και τους αναγνωρισμένους κανόνες τεχνικής ασφάλειας. Ωστόσο μπορούν κατά τη χρήση του να προκύψουν κίνδυνοι για τη σωματική ακεραιότητα και τη ζωή του χρήστη ή τρίτων ή αντίστοιχα ζημιές στο μηχάνημα ή άλλες υλικές ζημιές.

Ο σπλιβωτής πρέπει να χρησιμοποιείται μόνο

- για την αρμόζουσα χρήση,
- σε άφογη κατάσταση από πλευράς τεχνικής ασφάλειας.

Οι βλάβες που έχουν αρνητική επίπτωση στην ασφάλεια, πρέπει να αντιμετωπίζονται αμέσως.

Αρμόζουσα χρήση

Ο σπλιβωτής αυτός προορίζεται

- για την επαγγελματική χρήση στη βιομηχανία και βιοτεχνία,
- για παντός είδους εργασίες στίλβωσης με σπόγγους στίλβωσης, γούνες αρνιού και λύκου, κετσένιους δίσκους, σπλιβωτικό δίσκο,
- για τη χρήση με εργαλεία στίλβωσης, τα οποία είναι εγκεκριμένα για αριθμό στροφών τουλάχιστον 2600 στροφές/λεπτό (PE 14-2 150) αντίστοιχα 1700 στροφές/λεπτό (PE 14-1 180).

Υποδείξεις ασφαλείας για τη στίλβωση

ΠΡΟΕΙΔΟΠΟΙΗΣΗ!

Διαβάστε όλες τις υποδείξεις ασφαλείας, τις οδηγίες, τις απεικονίσεις και τις προδιαγραφές που συνοδεύουν το ηλεκτρικό εργαλείο.

Παραλήψιμες στην τήρηση των υποδείξεων ασφαλείας και των οδηγιών μπορεί να έχουν ως συνέπεια ηλεκτροπληξία, πυρκαγιά και/ή βαριούς τραυματισμούς. **Φυλάξτε όλες τις υποδείξεις ασφαλείας και τις οδηγίες για μελλοντική χρήση.**

- Το παρόν ηλεκτρικό εργαλείο επιτρέπεται να χρησιμοποιείται ως σπλιβωτής. Τηρείτε όλες τις υποδείξεις ασφαλείας και οδηγίες και προσέξτε τις γραφικές παραστάσεις και τα δεδομένα, τα οποία λαμβάνετε με το μηχάνημα. Αν δεν τηρήσετε τις ακόλουθες οδηγίες μπορεί να συμβεί ηλεκτροπληξία, πυρκαγιά και/ή βαριά τραύματα.
- Το παρόν ηλεκτρικό εργαλείο δεν είναι κατάλληλο για λείανση, λείανση με σμυριδόχαρτο, εργασίες με σφυριά και κοπή. Χρήσεις, για τις οποίες δεν προορίζεται το ηλεκτρικό μηχάνημα, μπορεί να προκαλέσουν κινδύνους και τραυματισμούς.
- Μη χρησιμοποιείτε ποτέ εξαρτήματα, τα οποία δεν έχουν προβλεφθεί από τον κατασκευαστή ειδικά γι' αυτό το ηλεκτρικό μηχάνημα. Μόνον επειδή μπορείτε να στερεώσετε τα εξαρτήματα στο ηλεκτρικό μηχάνημά σας, αυτό δεν μπορεί να εγγυηθεί την ασφαλή χρήση.
- Ο επιτρεπτός αριθμός στροφών του εργαλείου εφαρμογής πρέπει να είναι τουλάχιστον τόσο μεγάλος, όπως ο μέγιστος αριθμός στροφών που αναγράφεται στο ηλεκτρικό μηχάνημα. Εξαρτήματα, τα οποία περιστρέφονται ταχύτερα απ' ό,τι επιτρέπεται, μπορεί να σπασούν και να εκσφενδονιστούν προς όλες τις κατευθύνσεις.
- Η εξωτερική διάμετρος και το πάχος του εργαλείου εφαρμογής πρέπει να ανταποκρίνονται στα στοιχεία με τις διαστάσεις του ηλεκτρικού μηχανήματός σας. Εργαλεία εφαρμογής με λανθασμένες διαστάσεις δεν τυχάνουν

- επαρκούς προστασίας ούτε μπορούν να ελεγχθούν.
- **Εργαλεία με βιδωτή υποδοχή πρέπει να ταιριάζουν ακριβώς στο σπείρωμα του άξονα.** Στα εργαλεία που συναρμολογούνται με τη βοήθεια φλάντζας πρέπει η διάμετρος της τρύπας του εργαλείου να ταιριάζει στη διάμετρο της υποδοχής της φλάντζας. Εργαλεία που δεν μπορούν να στερεωθούν ακριβώς στο ηλεκτρικό εργαλείο περιστρέφονται ανομοιόμορφα, δονούνται ισχυρά και μπορεί να οδηγήσουν στην απώλεια του ελέγχου.
 - **Μη χρησιμοποιήσετε κατεστραμμένα εργαλεία εφαρμογής.** Πριν από κάθε χρήση ελέγχετε τα εργαλεία εφαρμογής για γρέζια και ρωγμές. Αν το ηλεκτρικό μηχανήμα ή το εργαλείο εφαρμογής πέσουν κάτω, ελέγξτε τα για ζημιές ή χρησιμοποιήστε ένα άθικτο εργαλείο εφαρμογής. Αφού ελέγχθηκε και αντικαταστάθηκε το εργαλείο εφαρμογής, απομακρυνθείτε εσείς και άλλα πρόσωπα που βρίσκονται κοντά στο μηχανήμα από το επίπεδο του περιστρεφόμενου εργαλείου εφαρμογής και εκτελέστε μία δοκιμαστική λειτουργία του μηχανήματος διάρκειας ενός λεπτού με το μέγιστο αριθμό στροφών. Τα κατεστραμμένα εργαλεία εφαρμογής στάζουν στις περισσότερες περιπτώσεις εντός αυτού του χρόνου δοκιμής.
 - **Φοράτε προσωπικό προστατευτικό εξοπλισμό.** Χρησιμοποιείτε ανάλογα με την εφαρμογή πλήρη προστασία προσώπου, προστασία ματιών ή προστατευτικά μαυογυάλια. Εφόσον χρειάζεται, φοράτε μάσκα προστασίας από σκόνη, προστατευτικά γάντια ή ειδική ποδιά, με την οποία κρατιούνται μακριά σας τα μικρά σωματίδια υλικού. Τα μάτια θα πρέπει να προστατεύονται από ξένα σώματα που εκσφενδονίζονται προς όλες τις κατευθύνσεις και προκύπτουν σε διάφορες εφαρμογές. Η προστασία από σκόνη ή η μάσκα προστασίας αναπνοής πρέπει να φιλτράρουν την σκόνη που σχηματίζεται κατά την εφαρμογή. Αν είστε εκτεθειμένοι για μεγάλο διάστημα σε δυνατό θόρυβο, μπορείτε να απωλέσετε την ακοή σας.
 - **Προσέχετε να βρίσκονται τα άλλα πρόσωπα σε απόσταση ασφαλείας από την περιοχή εργασίας σας.** Ο καθένας, που εισέρχεται στην περιοχή εργασίας, πρέπει να φοράει προσωπικό προστατευτικό εξοπλισμό. Θραύσματα του κατεργαζόμενου τεμαχίου ή σπασμένα εργαλεία εφαρμογής μπορούν να εκσφενδονιστούν και να προξενήσουν τραύματα επίσης και εκτός της άμεσης περιοχής εργασίας.
 - **Κρατάτε το τροφοδοτικό καλώδιο μακριά από περιστρεφόμενα εργαλεία εφαρμογής.** Αν τυχόν χάσετε τον έλεγχο του μηχανήματος, μπορεί να κοπεί ή να τραυματιστεί το τροφοδοτικό καλώδιο και το χέρι σας ή ο βραχιονός σας να βρεθεί στο επίπεδο του περιστρεφόμενου εργαλείου εφαρμογής.
 - **Μην αποθέτετε το ηλεκτρικό μηχανήμα, προτού ακινητοποιηθεί τελείως το εργαλείο εφαρμογής.** Το περιστρεφόμενο εργαλείο εφαρμογής μπορεί να έρθει σε επαφή με την επιφάνεια απόθεσης, πράγμα το οποίο μπορεί να οδηγήσει στην απώλεια του ελέγχου του ηλεκτρικού μηχανήματος.
 - **Μην αφήνετε ποτέ ηλεκτρικό μηχανήμα να λειτουργεί, ενώ το μεταφέρετε.** Η ενδυμασία σας μπορεί από την τυχαία επαφή με το περιστρεφόμενο εργαλείο εφαρμογής να πιαστεί σ' αυτό και το εργαλείο εφαρμογής να καρφωθεί στο σώμα σας και να σας τραυματίσει.
 - **Καθαρίζετε τακτικά τις σχισμές αερισμού του ηλεκτρικού μηχανήματος.** Η φτερωτή του κινητήρα απορροφά σκόνη μέσα στο περιβλήμα και η ισχυρή συσσώρευση μεταλλικής σκόνης μπορεί να προξενήσει ηλεκτρικούς κινδύνους.
 - **Μη χρησιμοποιείτε ποτέ το ηλεκτρικό μηχανήμα κοντά σε εύκαυστα υλικά.** Σπινθήρες μπορούν να προξενήσουν την ανάφλεξη αυτών των υλικών.
 - **Μη χρησιμοποιείτε εργαλεία εφαρμογής που χρειάζονται υγρά μέσα ψύξης.** Η χρήση νερού ή άλλων υγρών μέσων ψύξης μπορεί να οδηγήσει σε ηλεκτροπληξία.

Αντεπιστροφή ("κλώτσημα") και αντίστοιχες υποδείξεις ασφαλείας

Αντεπιστροφή ("κλώτσημα") είναι η ξαφνική αντίδραση, σε περίπτωση που το περιστρεφόμενο εργαλείο εφαρμογής έχει γαντζωθεί ή μπλοκάρει, όπως δίσκος λείανσης, υπο-δοχή δίσκου λείανσης, σαρματόβουρτσα κτλ. Το γάντζωμα ή μπλοκάρισμα οδηγεί σε ακαριαίο σταμάτημα του περιστρεφόμενου εργαλείου εφαρμογής.

Έτσι επιταχύνεται το μη ελεγχόμενο ηλεκτρικό μηχάνημα αντίθετα προς την κατεύθυνση περιστροφής του εργαλείου εφαρμογής στο σημείο μπλοκαρίσματος.

Αν για παράδειγμα ένας δίσκος λείανσης έχει γαντζωθεί ή μπλοκάρει στο κατεργαζόμενο τεμάχιο, τότε μπορεί η άκρη του δίσκου λείανσης, η οποία βυθίζεται μέσα στο κατεργαζόμενο τεμάχιο να πιαστεί και έτσι να σπάσει ο δίσκος λείανσης ή να προκαλέσει αντεπιστροφή.

Ο δίσκος λείανσης κινείται τότε προς τον χειριστή ή μακριά από αυτόν, ανάλογα με την κατεύθυνση περιστροφής του δίσκου στο σημείο του μπλοκαρίσματος. Στην περίπτωση αυτή οι δίσκοι λείανσης μπορούν επίσης να σπάσουν.

Η αντεπιστροφή είναι η συνέπεια λανθασμένης ή εσφαλμένης χρήσης του ηλεκτρικού μηχανήματος. Μπορεί να εμποδιστεί με κατάλληλα προφυλακτικά μέτρα, όπως περιγράφεται παρακάτω.

- **Κρατάτε πάντοτε καλά το ηλεκτρικό μηχάνημα και φέρνετε το σώμα και τα μπράτσα σας σε τέτοια θέση, στην οποία μπορούν να αποσβεστούν και να αντισταθμιστούν καλά οι δυνάμεις από την αντεπιστροφή.**

Αν υπάρχει, χρησιμοποιείτε πάντοτε την πρόσθετη λαβή, ώστε να έχετε τον μέγιστο δυνατό έλεγχο των δυνάμεων από αντεπιστροφή ή κατά τις στιγμές αντίδρασης κατά την αύξηση των στροφών στο μέγιστο.

Ο χειριστής μπορεί με τα κατάλληλα προφυλακτικά μέτρα να ελέγχει τις δυνάμεις από την αντεπιστροφή και την αντίδραση.

- **Μη φέρετε ποτέ τα χέρια σας κοντά σε περιστρεφόμενα εργαλεία εφαρμογής.**

Το εργαλείο εφαρμογής μπορεί κατά την αντεπιστροφή να κινηθεί πάνω από το χέρι σας.

- **Αποφεύγετε με το σώμα σας την περιοχή, προς την οποία θα κινηθεί το ηλεκτρικό μηχάνημα σε περίπτωση αντεπιστροφής.**

Η αντεπιστροφή επιταχύνει το ηλεκτρικό μηχάνημα αντίθετα προς την κίνηση του δίσκου λείανσης στο σημείο μπλοκαρίσματος.

- **Δουλεύετε με ιδιαίτερη προσοχή στην περιοχή γωνιακών, αιχμηρών ακμών κτλ. Εμποδίζετε τον εκσφενδονισμό και το μάγκωμα των εργαλείων εφαρμογής από το κατεργαζόμενο τεμάχιο.**

Το περιστρεφόμενο εργαλείο εφαρμογής έχει την τάση σε γωνίες, οξείες ακμές ή όταν αναπηδά, να μαγκώνει.

Αυτό προξενεί απώλεια του ελέγχου ή αντεπιστροφή.

- **Μη χρησιμοποιείτε πριονόλαμα αλυσίδας ή οδοντωτή πριονόλαμα.**

Τέτοια εργαλεία εφαρμογής προξενούν συχνά αντεπιστροφή ή απώλεια του ελέγχου του ηλεκτρικού μηχανήματος.

Ιδιαίτερες υποδείξεις ασφαλείας για τη στίλβωση:

- **Μην αφήνετε τμήματα του προφυλακτήρα στίλβωσης ελεύθερα, ιδιαίτερα σκονιά στερέωσης. Μαζέψτε ή κοντύνετε τα σκονιά στερέωσης.** Τα ελεύθερα συμπεριστρεφόμενα σκονιά στερέωσης μπορούν να πιάσουν τα δάχτυλά σας ή να πιαστούν τα ίδια στο κατεργαζόμενο τεμάχιο.

Περαιτέρω υποδείξεις ασφαλείας

- Η τάση του δικτύου και τα στοιχεία της τάσης στην πινακίδα τύπου πρέπει να συμφωνούν μεταξύ τους.
- Πιέζετε την ασφάλιση της ατράκτου μόνο σε ακινητοποιημένο εργαλείο.

Θόρυβος και κραδασμός

Οι τιμές θορύβου και κραδασμών υπολογίστηκαν σύμφωνα με το Ευρωπαϊκό Πρότυπο EN 60745. Η κατά Α αξιολογημένη ακουστική στάθμη θορύβων του μηχανήματος ανέρχεται χαρακτηριστικά:

- Στάθμη ακουστικής πίεσης L_{pA} : 80 dB(A);
- Στάθμη ακουστικής ισχύος L_{WA} : 91 dB(A);
- Ανακρίβεια: $K = 3$ dB.

Συνολική τιμή κραδασμών (κατά τη στίλβωση βερνικωμένων επιφανειών):

- Τιμή εκπομπής a_h : $< 2,5 \text{ m/s}^2$
- Ανακρίβεια: $K = 1,5 \text{ m/s}^2$

ΠΡΟΣΟΧΗ!

Οι τιμές μέτρησης που δίνονται ισχύουν για νέα μηχανήματα. Στην καθημερινή χρήση αλλάζουν οι τιμές θορύβων και κραδασμών.

ΥΠΟΔΕΙΞΗ!

Η στάθμη κραδασμών που δίνεται στις Οδηγίες αυτές έχει μετρηθεί σύμφωνα με μια μέθοδο μέτρησης τυποποιημένη βάσει του προτύπου EN 60745 και μπορεί να χρησιμοποιηθεί για τη σύγκριση ηλεκτρικών εργαλείων μεταξύ τους. Επίσης αυτή είναι κατάλληλη για την προσωρινή εκτίμηση της φόρτισης με κραδασμούς. Η στάθμη κραδασμών που δίνεται αντιπροσωπεύει τις κύριες εφαρμογές του ηλεκτρικού εργαλείου. Σε περίπτωση όμως που το ηλεκτρικό εργαλείο χρησιμοποιηθεί για άλλες εφαρμογές με αποκλίνοντα εξαρτήματα-εργαλεία ή χωρίς επαρκή συντήρηση, τότε μπορεί να αποκλίνει και η στάθμη των κραδασμών. Αυτό μπορεί να αυξήσει σημαντικά τη φόρτιση με κραδασμούς κατά τη διάρκεια ολοκλήρου του χρονικού διαστήματος εργασίας.

Για την ακριβή εκτίμηση της φόρτισης με κραδασμούς θα πρέπει να ληφθούν υπόψη επίσης οι χρόνοι, κατά τους οποίους το μηχάνημα είναι απενεργοποιημένο ή λειτουργεί, χωρίς όμως να χρησιμοποιείται στην πραγματικότητα. Αυτό μπορεί να μειώσει σημαντικά τη φόρτιση με κραδασμούς κατά τη διάρκεια ολοκλήρου του χρονικού διαστήματος εργασίας.

Καθορίστε τα πρόσθετα μέτρα ασφαλείας για την προστασία του χειριστή πριν την επίδραση των κραδασμών, όπως για παράδειγμα: συντήρηση του ηλεκτρικού εργαλείου και των εξαρτημάτων-εργαλείων, ζέσταμα των χεριών για το κράτημα, οργάνωση των βημάτων εργασίας.

ΠΡΟΣΟΧΗ!

Σε ακουστική πίεση άνω των 85 dB(A) να φοράτε ωτοασπίδες.

Οδηγίες χρήσης

ΠΡΟΕΙΔΟΠΟΙΗΣΗ!

Πριν από όλες τις εργασίες στον στιλβωτή τραβάτε το φως από την πρίζα.

ΠΡΟΣΟΧΗ!

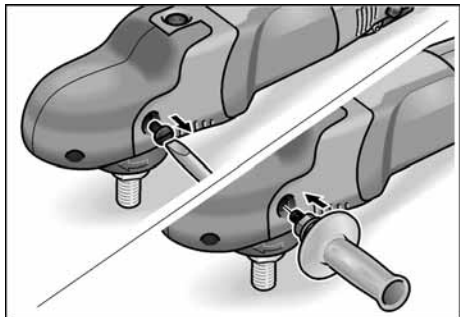
Η υπάρχουσα τάση δικτύου και τα στοιχεία για την τάση στην πινακίδα τύπου πρέπει να βρίσκονται σε πλήρη συμφωνία.

Πριν τη θέση σε λειτουργία

Ξεπακετάρετε τον στιλβωτή και ελέγξτε τον για την πληρότητα της παράδοσης και τυχόν ζημιές από τη μεταφορά.

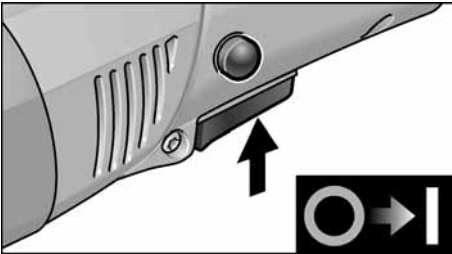
Συναρμολόγηση της πρόσθετης χειρολαβής

Για τον καλύτερο χειρισμό του στιλβωτή μπορεί να συναρμολογηθεί η πρόσθετη χειρολαβή.



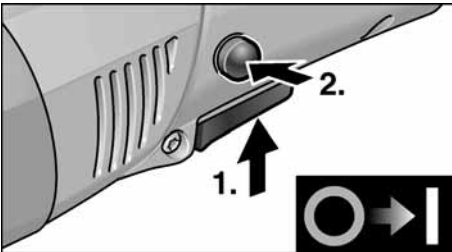
Γι' αυτό αφαιρέστε τη βίδα στερέωσης του καλύμματος με λαβή από την πλευρά, στην οποία πρόκειται να τοποθετηθεί η χειρολαβή. Σε περίπτωση αποσυναρμολόγησης της χειρολαβής επανατοποθετήστε τη βίδα που αφαιρέσατε προηγουμένως.

Θέση σε και εκτός λειτουργίας Βραχύχρονη λειτουργία χωρίς κούμπωμα:

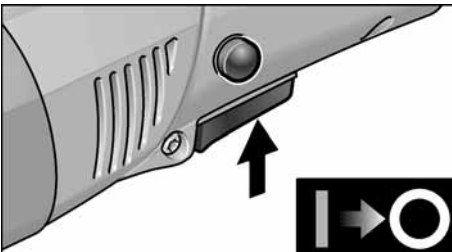


- Πιέξτε τον διακόπτη και τον κρατάτε πατημένο.
- Για τη θέση εκτός λειτουργίας αφήστε τον διακόπτη ελεύθερο.

Διαρκής λειτουργία με κούμπωμα:

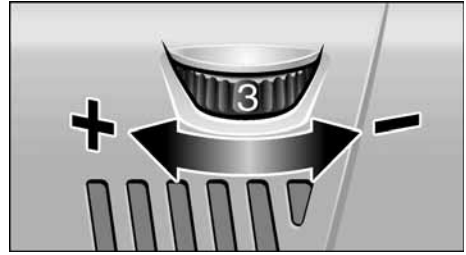


- Πιέξτε τον διακόπτη και τον κρατάτε πατημένο.
- Για το κούμπωμα κρατήστε το κουμπί ασφαλίσης πατημένο και αφήστε τον διακόπτη ελεύθερο.



- Για τη θέση εκτός λειτουργίας πατήστε για λίγο τον διακόπτη και αφήστε τον ελεύθερο.

Προεπιλογή αριθμού στροφών



- Για τη ρύθμιση του αριθμού στροφών εργασίας ρυθμίστε τον τροχό ρύθμισης (10) στην επιθυμητή τιμή.
- Πατώντας απαλά τον διακόπτη (8), το μηχάνημα οδηγείται στον προεπιλεγμένο αριθμό στροφών.



ΠΡΟΣΟΧΗ!

Κίνδυνος τραυματισμού από την καταστροφή του εργαλείου. Χρησιμοποιείτε εργαλείο κατάλληλο για την εκάστοτε εργασία.

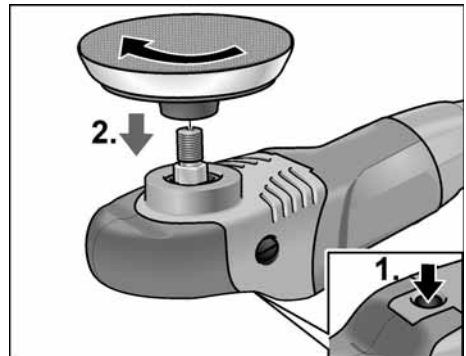


ΥΠΟΔΕΙΞΗ!

Σε περίπτωση υπερφόρτωσης ή υπερθέρμανσης στη διαρκή λειτουργία το μηχάνημα μειώνει αυτόματα τον αριθμό στροφών, μέχρι να κρυώσει αρκετά.

Στερέωση υποδοχής εργαλείου

- Τραβήξτε το φιν από την πρίζα.



- Πιέστε την ασφάλιση της ατράκτου και κρατήστε την πατημένη (1.).

- Βιδώστε την υποδοχή του εργαλείου (δίσκος με αυτοπρόσφυση, κετσένιος δίσκος, στιλβωτικός δίσκος) στη φορά των δεικτών του ρολογιού πάνω στην άτρακτο και σφίξτε την με το χέρι (2.).
- Στερεώστε το εργαλείο στην υποδοχή εργαλείου.
- Βάλτε το φιν στην πρίζα.
- Θέτετε τον στιλβωτή σε λειτουργία (χωρίς να κουμπώσει) και αφήστε τον να λειτουργήσει για περ. 30 δευτερόλεπτα. Ελέγξτε τον για ανομοιομορφίες κίνησης και κραδασμούς.
- Θέτετε τον στιλβωτή εκτός λειτουργίας.

Αλλαγή υποδοχής εργαλείου

- Τραβήξτε το φιν από την πρίζα.
- Πατήστε την ασφάλιση της άτρακτου και κρατήστε την πατημένη.
- Στρέψτε την υποδοχή εργαλείου αντίθετα προς τη φορά των δεικτών του ρολογιού και ξεβιδώστε την από την άτρακτο.
- Στερεώστε την καινούργια υποδοχή εργαλείου (βλ. ανωτέρω).

Υποδείξεις για τη στερέωση των εργαλείων

ΠΡΟΣΟΧΗ!

Στερεώστε τα εργαλεία κεντραρισμένα πάνω στην υποδοχή εργαλείου. Πιθανές ζημιές στο μηχάνημα από ανομοιομορφή κατανομή φορτίου. Το αποτέλεσμα της εργασίας μπορεί να χειροτερέψει.

Υποδείξεις εργασίας

ΠΡΟΣΟΧΗ!

Μετά τη θέση εκτός λειτουργίας το εργαλείο λείανσης εξακολουθεί να κινείται για λίγο.

Σε περίπτωση χρήσης πάστας στιλβωσης χρησιμοποιήστε για κάθε πάστα και ξεχωριστό εργαλείο.

Σε ευαίσθητες επιφάνειες (π.χ. βερνίκι αυτοκινήτων) δουλεύετε απαλά σε χαμηλούς αριθμούς στροφών και ελάχιστη πίεση εργασίας.

Οι σπόγγοι μπορούν να καθαριστούν μηχανικά.

Περαιτέρω πληροφορίες σχετικά με τα προϊόντα του κατασκευαστή στην ηλεκτρονική διεύθυνση www.flex-tools.com.

Συντήρηση και φροντίδα

ΠΡΟΕΙΔΟΠΟΙΗΣΗ!

Πριν από όλες τις εργασίες στον στιλβωτή τραβάτε το φιν από την πρίζα.

Καθαρισμός

ΠΡΟΕΙΔΟΠΟΙΗΣΗ!

Κατά την επεξεργασία μετάλλων μπορεί κατά την υπερβολική χρήση να επικαθίσει στο εσωτερικό του περιβλήματος αγωγήμη σκόνη. Αρνητική επίδραση στην προστατευτική μόνωση! Λειτουργείτε το μηχάνημα μέσω προστατευτικού διακόπτη ρεύματος διαρροής (ρεύμα ενεργοποίησης 30 mA).

- Καθαρίζετε τακτικά το μηχάνημα και τις σχισμές αερισμού. Η συχνότητα εξαρτάται από το κατεργαζόμενο υλικό και από τη διάρκεια της χρήσης.
- Στο εσωτερικό του περιβλήματος με τον κινητήρα πρέπει να γίνεται τακτική εκφύσηση με ξηρό πεπιεσμένο αέρα.

Καρβουνάκια (ψήκτρεις)

Ο στιλβωτής είναι εφοδιασμένος με καρβουνάκια απόζευξης.

Όταν τα καρβουνάκια απόζευξης φθάσουν στο όριο φθοράς, ο στιλβωτής τίθεται αυτόματα εκτός λειτουργίας.

ΥΠΟΔΕΙΞΗ!

Για την αλλαγή χρησιμοποιείτε μόνον γνήσια μέρη από τον κατασκευαστή. Κατά τη χρήση άλλης μάρκας παύουν να ισχύουν πλέον οι υποχρεώσεις παραχής εγγύησης του κατασκευαστή.

Από τα οπίσθια ανοίγματα εισόδου αέρα μπορείτε να παρατηρείτε κατά τη χρήση τη φλόγα στα καρβουνάκια.

Σε περίπτωση δυνατής φωτιάς στα καρβουνάκια θέτετε τον στιλβωτή αμέσως εκτός λειτουργίας. Παραδίδετε τον στιλβωτή σε συνεργείο εξουσιοδοτημένο από τον κατασκευαστή.

Μετάδοση κίνησης



ΥΠΟΔΕΙΞΗ!

Κατά τη διάρκεια ισχύος της εγγύησης μην αφαιρέσετε τελείως το κάλυμμα με λαβή. Σε περίπτωση μη τήρησης παύει να ισχύει η αξίωση παροχής εγγύησης από τον κατασκευαστή.

Επισκευές

Τυχόν επισκευές επιτρέπεται να εκτελούνται αποκλειστικά και μόνο από κάποιον από τον κατασκευαστή εξουσιοδοτημένο συνεργείο της τεχνικής εξυπηρέτησης των πελατών μας.

Ανταλλακτικά και εξαρτήματα

Περαιτέρω εξαρτήματα, ιδιαίτερα εργαλεία και βοηθήματα στίλβωσης θα βρείτε στους καταλόγους του κατασκευαστή.

Αναλυτικά σχέδια και λίστες ανταλλακτικών θα βρείτε στην ιστοσελίδα μας:

www.flex-tools.com

Υποδείξεις απόσυρσης



ΠΡΟΕΙΔΟΠΟΙΗΣΗ!

Αχρηστεύετε τα παλιά μηχανήματα που δεν χρησιμοποιούνται πλέον, κόβοντας το τροφοδοτικό καλώδιο.



Όχι για χώρες της Ευρωπαϊκής Ένωσης

Μην πετάτε τα ηλεκτρικά εργαλεία στα οικιακά απορρίμματα!

Βάσει της Ευρωπαϊκής Οδηγίας 2012/19/ΕΕ περί ηλεκτρικών και ηλεκτρονικών παλιών συσκευών και μηχανημάτων και την εφαρμογή της στο εθνικό δίκαιο, τα άχρηστα ηλεκτρικά εργαλεία πρέπει να συλλέγονται χωριστά και να οδηγούνται σε φιλική προς το περιβάλλον επαναξιοποίηση.



ΥΠΟΔΕΙΞΗ!

Σχετικά με τις δυνατότητες απόσυρσης απευθυνθείτε στο ειδικό κατάστημα, απ' όπου αγοράσατε το εργαλείο!

€-Δήλωση πιστότητας

Δηλώνουμε με αποκλειστική ευθύνη, ότι το προϊόν που περιγράφεται στο Κεφάλαιο „Τεχνικά χαρακτηριστικά“ βρίσκεται σε συμφωνία με τα ακόλουθα πρότυπα ή κανονιστικά ντοκουμέντα:

EN 60745 βάσει των διατάξεων των οδηγιών 2014/30/ΕΕ , 2006/42/ΕΚ, 2011/65/ΕΕ.

Υπεύθυνος για τεχνικά έγγραφα:

FLEX-Elektrowerkzeuge GmbH, R & D

Bahnhofstrasse 15, D-71711 Steinheim/Murr

Eckhard Rühle
Manager Research &
Development (R & D)

Klaus Peter Weinper
Head of Quality
Department (QD)

30.06.2016; FLEX-Elektrowerkzeuge GmbH
Bahnhofstrasse 15, D-71711 Steinheim/Murr

Αποκλεισμός ευθύνης

Ο κατασκευαστής και ο αντιπρόσωπός του δεν αναλαμβάνουν καμία ευθύνη για ζημιές και απώλειες κέρδους λόγω διακοπής της λειτουργίας της επιχείρησης, που προκλήθηκαν από το προϊόν ή από τη μη δυνατή χρήση του προϊόντος.

Ο κατασκευαστής και ο αντιπρόσωπός του δεν φέρουν καμία ευθύνη για ζημιές που προξενήθηκαν από μη σωστή χρήση ή σε συνδυασμό με προϊόντα άλλων κατασκευαστών.

İçindekiler

| | |
|--|-----|
| Kullanılan semboller | 103 |
| Cihaz üzerindeki semboller | 103 |
| Teknik özellikler | 103 |
| Genel bakış | 104 |
| Kendi güvenliğiniz için | 105 |
| Ses ve vibrasyon | 107 |
| Kullanma kılavuzu | 107 |
| Bakım ve muhafaza | 109 |
| Giderme bilgileri | 110 |
| CE-uygunluğu beyanı | 110 |
| Mesuliyet kabul edilmemesi durumları . . | 110 |

Kullanılan semboller



UYARI!

Doğudan söz konusu olabilecek bir tehlikeye dikkat çeker. Bu uyarıya dikkat edilmemesi halinde, ölüm veya ağır yaralanma tehlikesi söz konusu olabilir.



DIKKAT!

Tehlikeli olma ihtimali olan bir duruma dikkat çeker. Bu uyarıya dikkat edilmemesi halinde, yaralanma veya mala gelebilecek zarar tehlikesi söz konusu olabilir.



BİLGİ!

Kullanma ile ilgili yararlı bilgilere ve önemli başka bilgilere dikkat çeker.

Cihaz üzerindeki semboller



Cihazı ilk kez çalıştırmaya başlamadan önce, kullanma kılavuzunu okuyunuz!



Koruyucu gözlük kullanınız!

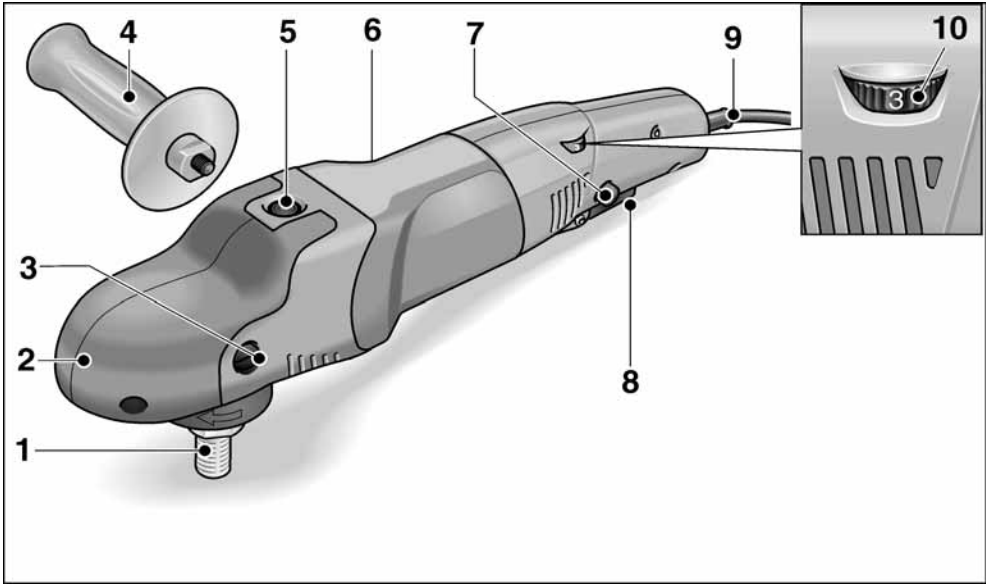


Eski cihazın giderilmesi ile ilgili bilgi (bakınız sayfa 110)!

Teknik özellikler

| | | PE 14-2 150 | PE 14-1 180 |
|---|---------|---------------------|-------------|
| Cihaz tipi | | Perdahlama cihazını | |
| Azm. alet Ø | mm | 200 | 250 |
| Mil dişlisi | | M14 | |
| Rölanti devir sayısı | dev/dak | 380–2100 | 250–1380 |
| Ölçüm devir sayısı | dev/dak | 2600 | 1700 |
| Giriş gücü | W | 1400 | 1400 |
| Çıkış gücü | W | 880 | 880 |
| Ağırlığı EPTA-Procedure 01/2003'e (kablolu) | kg | 2,3 | |
| Koruma sınıfı | | II / □ | |

Genel bakış



- 1 **Mil**
- 2 **Tutamak kapaklı dişli kutusu başlığı**
Hava çıkışı ve dönme yönü ok işaretli.
- 3 **Tutamak kapağı için sabitleme civatası**
- 4 **Tutamak**
- 5 **Mil kilidi**
Alet değiştirirken mili sabitlemek için.
- 6 **Tip etiketi**
- 7 **Kilitleme düğmesi**
Şalteri sürekli kullanma modunda kilitlet
- 8 **Şalter**
Açmak, kapatmak için ve ayrıca seçilmiş devir sayısına kadar hızlandırmak için.
- 9 **Elektrik fişi ile donatılmış elektrik kablosu 4,0 m**
- 10 **Devir sayısı ön seçim ayar çarkı**

Kendi güvenliğiniz için



UYARI!

Perdahlama cihazını kullanmaya başlamadan önce okuyunuz ve verilen bilgilere uyunuz:

- *Bu kullanma kılavuzunu.*
- *Ekteki kitapçıkta bildirilen elektrikli aletler ile ilgili "Genel güvenlik bilgileri" ni (yazıno.: 315.915),*
- *Cihazın kullanılacağı yer için geçerli kaza önleme yönetmeliklerini.*

Bu perdahlama cihazı en yeni teknik duruma ve bilinen teknik güvenlik kurallarına uygun şekilde üretilmiştir. Yine de kullanım esnasında kullanıcının veya üçüncü bir kişinin vücuduna ve canına zarar gelebileceği gibi, makinede veya başka mallarda da zarar oluşabilir.

Perdahlama cihazı sadece şu durumlar için kullanılmalıdır

- *üretim amacına uygun şekilde.*
- *teknik güvenlik açısından kusursuz durumda.*

Güvenliği etkileyen arızalar hemen giderilmelidir.

Amaca uygun kullanım

Bu perdahlama makinesi aşağıdaki kullanımlar için tasarlanmıştır

- endüstri ve zanaat sektöründe ticari kullanım için,
- polisaj süngerleri, kuzu ve yün postları, keçe tablası, perdah çarkları ile yapılan her türlü polisaj işleri için
- en az 2600 dev/dak (PE 14-2 150) veya 1700 dev/dak (PE 14-1 180) devir sayısı için verilen polisaj aletlerinde kullanılmak için.

Perdahlama işlemi için güvenlik uyarıları



UYARI!

Tüm güvenlik bilgilerini, talimatları, çizimleri ve bu elektronik alet ile birlikte sunulan teknik bilgileri okuyunuz. Güvenlik bilgilerine ve talimatlara uyulmasında yapılan hatalar, elektrik çarpmasına, yangına ve/veya ağır yaralanmalara neden olabilir. Tüm güvenlik bilgilerini ve talimatları, gelecekte kullanılabilmesi için itinayla muhafaza ediniz.

- **Bu elektronik alet perdahlama cihazı olarak kullanılmalıdır. Cihaz ile birlikte verilmiş olan tüm güvenlik bilgilerini, talimatları, resimleri ve verileri dikkate alınız. Aşağıdaki talimatları dikkate almazsanız, elektrik çarpması, ateş ve/veya ağır yaralanmalar söz konusu olabilir.**
- **Bu elektronik alet taşlama, zımparalı taşlama, tel fırçalar ile çalışma ve taşlayarak kesme için uygun değildir. Elektronik aletin kullanım için öngörülmediği çalışmalarda, tehlikeler ve yaralanmalar söz konusu olabilir.**
- **Üretici tarafından özellikle bu elektronik alet için öngörülmemiş ve önerilmemiş aksesuarları kullanmayınız. Sadece bir aksesuarı elektronik alete takıp sabitleyebiliyor olmanız, güvenli bir kullanımı garanti etmez.**
- **Kullanılan alet için izin verilen devir sayısı, en az elektronik alet üzerinde bildirilmiş olan azami devir sayısı kadar olmalıdır. İzin verildenden daha hızlı dönen aksesuarlar kırılabilir ve etrafa uçuşabilir.**
- **Kullanılan aletin dış çapı ve kalınlığı, elektronik aletin ölçü verilerine uygun olmalıdır. Yanlış ölçümlendirilmiş çalışma aletleri yeterince siperlenemez veya kontrol edilemez.**
- **Dişli adaptör parçaları olan uçlar zımpara miline tam olarak uymalıdır. Flaşş yardımı ile takılan uçlarda uçların delik çapı flaşşın bağlama çapına uygun olmalıdır. Elektrikli el aletine tam ve hassas biçimde tespit edilmeyen uçlar düzensiz dönerler, aşırı ölçüde titreşim yaparlar ve aletin kontrolünün kaybına neden olurlar.**
- **Hasarlı çalışma aletleri kullanmayınız. Her kullanımdan önce, çalışma aletlerinde çatlama, kopma, kırıklık ve yırtık olup olmadığını kontrol edin. Elektrikli aletin veya kullanılan çalışma aletinin yere düşmesi halinde, hasar görüp görmediğini kontrol edin veya hasarsız takım kullanın. Çalışma aletini kontrol ettiyseniz ve kullanmak için taktıysanız, dönen çalışma aletinin hareket düzlemini, kendinizden ve yakınınızda bulunan kişilerden uzak**

tutun ve cihazı azami devir sayısı ile bir dakika boyunca çalıştırın. Hasarlı çalışma aletleri genelde bu test süresi içinde kırılır.

- **Kişisel koruyucu donanım kullanınız. Uygulamaya bağlı olarak, yüzünüzü koruma maskesi, gözlerinizi koruma donanımı veya koruyucu gözlük kullanınız. İcabi halinde toz maskesi, kulaklık, koruyucu eldiven veya sizi malzeme parçacıklarından koruyacak özel önlük kullanın.** Farklı uygulamalar esnasında oluşan, etrafa uçan yabancı cisimlere karşı gözlerin korunması gerekir. Toz ve solunum koruma maskesi, kullanım esnasında oluşan tozu süzmelidir. Eğer uzun süre yüksek gürültüye maruz kalırsanız, işitme kaybı söz konusu olabilir.
- **Diğer kişilerin, sizin çalışma alanınızdan güvenli bir mesafede durmalarına dikkat ediniz. Çalışma alanına giren herkes, kişisel koruyucu donanım kullanmalıdır.** İşlenen parçanın kırılan parçaları veya çalışma aletine ait kırık parçalar etrafa uçuşabilir ve doğrudan çalışma alanı dışında da yaralanmalara neden olabilir.
- **Elektrik kablosunu dönen çalışma aletlerinden uzak tutunuz.** Cihaz üzerindeki kontrolünüzü kaybederseniz, elektrik kablosu kesilebilir veya dönen takıma dolanabilir ve eliniz ya da kolunuz da dönen çalışma aletine temas edebilir.
- **Çalışma aleti tamamen durmadan, elektronik aleti kesinlikle herhangi bir yere indirmeyiniz.** Dönen çalışma aleti indirildiği yüzeye temas edebilir ve bunun sonucunda elektronik alet üzerindeki kontrolünüzü kaybedebilirsiniz.
- **Elektronik aleti taşırken kesinlikle çalıştırmayınız.** Giysileriniz tesadüfen söz konusu olan bir temas sonucunda dönen çalışma aletine kapılabilir ve çalışma aleti bedeninize saplanabilir.
- **Elektronik aletinizin havalandırma deliklerini muntazam aralıklar ile temizleyiniz.** Motor fanı gövdenin içine toz çeker ve çok miktarda metal toz toplanması sonucunda elektriksel tehikeler söz konusu olabilir.

- **Elektrikli aleti yanıcı malzemelerin yakınında kullanmayın.** Kıvılcımlar bu malzemeleri tutuşturabilir.
- **Sıvı soğutucu madde gerektiren çalışma aletleri kullanmayınız.** Su veya başka sıvı soğutma maddeleri elektrik çarpmasına sebep olabilir.

Gerı tepme ve ilgili güvenlik bilgileri

Gerı tepme, dönmekte olan taşlama diski, zımpara tablası, tel fırça ve benzeri uçların takılması veya bloke olması sonucu ortaya çıkan ani tepkidir. Takılma ve blokaj dönmekte olan ucun ani olarak durmasına neden olur. Bu gibi durumlarda elektrikli el aleti blokaj yerinden ucun dönme yönünün tersine doğru savrulur. Örneğin bir taşlama diski iş parçası içinde takılır veya bloke olursa, taşlama diskinin içine giren kenarı tutulur ve disk kırılır veya gerı tepme kuvvetinin ortaya çıkmasına neden olur. Bu durumda taşlama diski blokaj yerinden, diskin dönme yönüne bağlı olarak kullanıcıya doğru veya kullanıcının tersine hareket eder. Bu gibi durumlarda taşlama disklerinin kırılma olasılığı da vardır. Gerı tepme kuvveti elektrikli el aletinin yanlış veya hatalı kullanımı sonucu ortaya çıkar. Gerı tepme kuvvetleri aşağıda açıklanan koruyucu önlemlerle önlenabilir.

- **Elektronik aleti iyice sıkı tutunuz, bedeninizi ve kollarınızı gerı tepme kuvvetlerini karşılayabilecek bir konuma alınız. Harekete geçtekte gerı tepme kuvvetlerinde veya reaksiyon torklarında azami kontrol sağlayabilmek için, varsa ek bir tutamak kullanınız.** Aleti kullanan kişi, uygun itina önlemleri sayesinde gerı tepme ve reaksiyon kuvvetlerine hakim olabilir.
- **Elinizi kesinlikle dönen çalışma aletlerinden uzak tutunuz.** Çalışma aleti gerı tepme esnasında elinizin üzerinde hareket edebilir.
- **Elektronik aletin bir gerı tepme esnasında hareket alanı dahiline vücudunuzun girmesini engelleyiniz.** Gerı tepme, elektrikli aleti perdahlama cihazının blokaj yerinde hareket ettiği yönün tersine hareket ettirir.

- **Köşelerde, keskin kenarlarda vs. özellikle daha itinalı çalışınız. Çalışma aletlerinin işlenecek parçada geri tepmesini ve sıkışmasını önleyiniz.** Dönen çalışma aleti köşelerde, keskin kenarlarda veya yüzeylerde geri teptiğinde sıkışmaya elverişlidir. Bu, alet üzerindeki kontrolün kaybına veya geri tepmeye yol açar.
- **Zincir veya dişli testere ağızları kullanmayınız.** Bu tür çalışma aletleri çok sık geri tepmeye veya elektronik alet üzerinden kontrol kaybına neden olur.

Polisaj işlemine ait özel uyarılar:

- **Perdahlama başlığında serbest parçalar olmasına, özellikle sabitleme sicimlerine izin vermeyiniz. Sabitleme sicimlerini toplayınız veya kısaltınız.** Serbest, alet ile birlikte dönen sabitleme sicimleri parmaklarınıza dolanabilir veya işlenecek parçaya takılabilir.

Diğer güvenlik bilgi ve uyarıları

- Şebeke gerilimi ve tip levhası üzerindeki gerilim bilgileri aynı olmalıdır.
- Mil kilitlemesine sadece alet duru konumdayken basınız.

Ses ve vibrasyon

Ses ve titreşim değerleri EN 60745 standartına göre tespit edilmiştir.

Cihazın A değerindeki ses seviyesi, tipik olarak şöyledir:

- Ses basıncı seviyesi L_{pA} : 80 dB(A);
- Ses gücü seviyesi L_{WA} : 91 dB(A);
- Şüphe oranı: $K = 3$ dB.

Toplam titreşim değeri (cılalı yüzeylerin perdahlanmasında):

- Emisyon değeri a_h : $< 2,5$ m/s²
- Şüphe oranı: $K = 1,5$ m/s²



DIKKATI!

Bildirilen ölçüm değerleri sadece yeni cihazlar içindir. Günlük kullanımda ses ve titreşim değerleri değişir.



BİLGİ!

Bu talimatta bildirilen titreşim seviyesi, EN 60745 standartında norm olarak kabul edilmiş bir ölçme yöntemine göre ölçülmüştür ve elektronik aletlerin birbiriyle kıyaslanması için kullanılabilir. Bu değer, titreşimden kaynaklanan yüklenme durumunun geçici olarak tahmin (ön tahmin) edilmesi için de kullanılabilir. Bildirilen titreşim seviyesi, elektronik aletin esas kullanım alanlarını göstermektedir. Fakat eğer elektronik alet başka uygulamalar, farklı ek aletler ile veya yetersiz bakım durumunda kullanılırsa, titreşim seviyesi de bildirilen değerden sapabilir. Bu da, titreşim yükünü tüm çalışma süresi aralığında oldukça yükseltebilir.

Titreşim yükünün doğru tahmini için, cihazın kapalı olduğu süreler veya kapalı olmamakla birlikte, gerçekten kullanılmadığı süreler de dikkate alınmalıdır. Bu da, titreşim yükünü tüm çalışma süresi aralığında oldukça düşürebilir.

Cihazı kullanan kişinin titreşimlerin etkisine karşı korunması için, ek güvenlik önlemleri alın, örneğin: Elektrikli aletlerin ve çalışma aletlerinin bakımı, ellerin sıcak tutulması, çalışma süreçlerinin organizasyonu.



DIKKATI!

Ses basıncı 85 dB(A) değerini aşınca, işitme koruma donanımı kullanınız.

Kullanma kılavuzu



UYARI!

Perdahlama cihazında herhangi bir çalışma yapmadan önce, elektrik fişini prizden çekip çıkarınız.



DIKKATI!

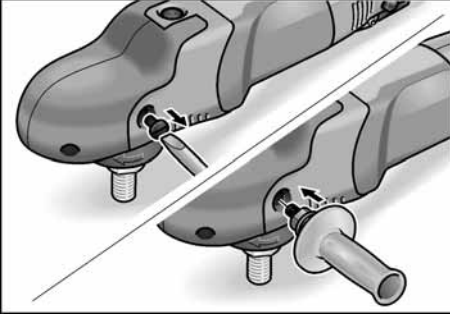
Mevcut şebeke gerilimi ve tip plakasındaki gerilim verileri örtüşmelidir.

Cihazı kullanmaya başlamadan önce

Perdahlama makinesini ambalajdan çıkarın, teslimat kapsamının eksiksiz olduğunu ve nakliye hasarları olmadığını kontrol edin.

İlave tutamağın monte edilmesi

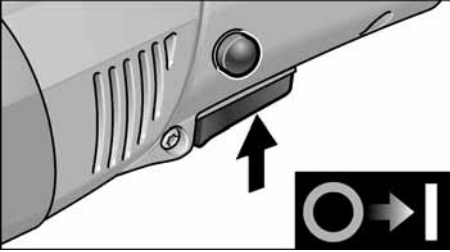
Polisaj makinesinin daha rahat kullanılabilmesi için ilave tutamak monte edilmelidir.



Bunun için tutamağın monte edileceği taraftaki tutamak kapağı sökülmelidir. Tutamağın sökülmesi sırasında, önceden sökülen civata yeniden takılmalıdır.

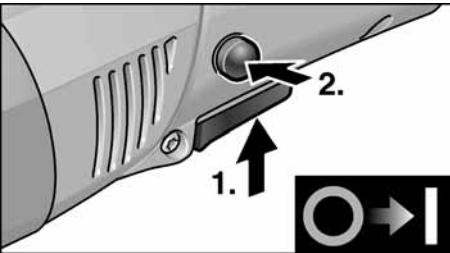
Açılması ve kapatılması

Kilitlemeden kısa süre çalıştırma:

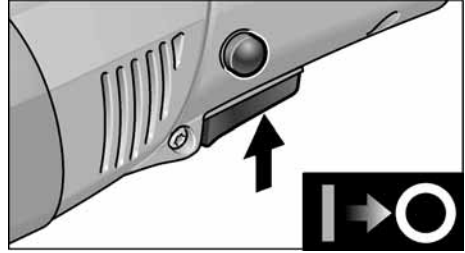


- Şaltere basınız ve basılı tutunuz.
- Kapatmak için şalteri serbest bırakınız.

Kilitleyerek sürekli çalıştırma:

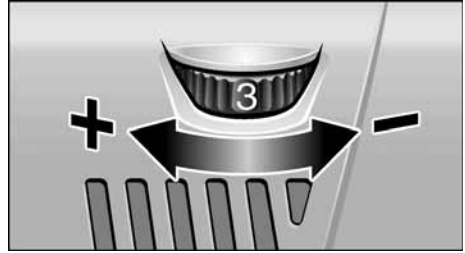


- Şaltere basınız ve basılı tutunuz.
- Kilitlemek için kilitleme düğmesini basılı tutunuz ve şalteri serbest bırakınız.



- Kapatmak için şaltere kısa süre basınız ve ardından serbest bırakınız.

Devir sayısı ön seçimi



- Çalışma devir sayısının ayarlanması için ayar çarkını istediğiniz değere ayarlayınız.
- Şalterin itinalı bir şekilde çalıştırılması sayesinde, cihaz seçilmiş olan ön devir sayısına kadar hızlandırılır.



DIKKAT!

Aletin tahrip olmasından dolayı yaralanma tehlikesi. Yapılacak işe uygun alet kullanınız.

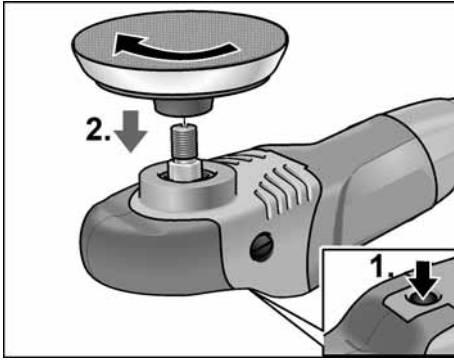


BİLGİ!

Aralıksız kullanma halinde söz konusu olabilecek aşırı yüklenme veya aşırı ısınma durumunda, cihaz yeterince soğuyuncaya kadar, devir sayısını otomatik olarak düşürür.

Takım yuvasını sabitleyin

- Elektrik fişini çekip prizden çıkarınız.
- Mil kilit düzenine basınız ve basılı tutunuz (1.).



- Takım yuvasını (velcro, keçe, zımpara plakası) saat yönünün tersi yönde mile takın ve elinizle sıkın (2.).
- Takımı takım yuvasına sabitleyin.
- Elektrik fişini prize takınız.
- Perdahlama cihazını açınız (kilitlemeden) ve yaklaşık 30 saniye çalıştırınız. Dengesiz dönme ve titreşimleri kontrol edin.
- Perdahlama cihazını kapatınız.

Takım yuvasını değiştirin

- Elektrik fişini çekip prizden çıkarınız.
- Mil kilit düzenine basınız ve basılı tutunuz.
- Takım yuvasını saat yönünün tersi yönde döndürün ve milden çıkarın.
- Yeni takım yuvasını sabitleyin (yukarı bakınız).

Aletlerin sabitlenmesi için bilgiler



DIKKAT!

Takımları merkezi bir şekilde takım yuvasına sabitleyin. Dengesizlik nedeniyle cihaz hasarları mümkündür. Çalışma sonucu kötüleşebilir.

Çalışma bilgileri



DIKKAT!

Makine kapatıldıktan sonra, taşlama aleti kısa bir süre hareket etmeye devam eder. Polisaj macunu kullanımında her macun için ayrı bir alet kullanın.

Hassas yüzeylerde (örn. araba boya ve cilası) aceleci ve fazla kuvvetli değil, düşük devirde ve az bir bastırma gücü ile çalışınız.

Süngerler mekanik olarak temizlenebilir. Üretici ürünleri hakkında daha fazla bilgi için bakınız www.flex-tools.com.

Bakım ve muhafaza



UYARI!

Perdahlama cihazında herhangi bir çalışma yapmadan önce, elektrik fişini prizden çekip çıkarınız.

Temizleme



UYARI!

Metal işlenmesi halinde, aşırı koşullarda kullanım durumunda cihazın gövdesinin iç kısmında elektrik akımı iletme özelliğine sahip toz toplanabilir. Bu da koruyucu izolasyonu etkiler! Dekupaj testereleri, hatalı elektrik akımına karşı koruma şalteri (devreye sokma akımı 30 mA) üzerinden çalıştırınız.

- Cihazı ve havalandırma deliklerini muntazam aralıklar ile temizleyiniz. Temizleme sıklığı, işlenen malzemeye ve kullanma süresine bağlıdır.
- Motoru da kapsayan gövde iç kısmını muntazam aralıklar ile kuru basıçlı hava püskürterek temizleyiniz.

Karbon fırçalar

Perdahlama cihazı kapatma karbonları ile donatılmıştır.

Kapatma karbonlarının aşınma sınırına ulaşılmamasından sonra, perdahlama cihazı otomatik olarak kapatılır.



BİLGİ!

Parça değiştirirken sadece üreticinin orijinal parçalarını kullanınız. Yabancı firmaların ürünlerinin kullanılması halinde, üreticinin garanti sorumluluğu kaybolur.

Cihazın arka kısmındaki hava giriş delikleri üzerinden, cihaz kullanılırken oluşan karbon alevi gözlenebilir.

Karbon ateşi yoğun olursa, perdahlama cihazını derhal kapatınız. Perdahlama cihazını, üretici tarafından yetkilendirilmiş bir yetkili servis atölyesine götürünüz.

Dişli düzen

i **BİLGİ!**

Dişli düzen kafasındaki (2) civataları garanti süresi esnasında çözmeyiniz. Buhususa dikkat edilmezse, üreticinin garanti yükümlülüğü ortadan kalkar.

Onarımlar

Tüm onarımlar sadece üretici tarafından yetki verilmiş, yetkili servis atölyesinde yaptırılmalıdır.

Yedek parçalar ve aksesuarlar

Daha başka aksesuar için, özellikle de aletler ve perdahlama maddeleri için, üretici kataloglarına bakınız.

Demonte görünüşler ve yedek parçalara ilişkin ayrıntılı bilgiyi aşağıdaki Web sayfasında bulabilirsiniz:

www.flex-tools.com

Giderme bilgileri

⚠ **UYARI!**

Eskimiş cihazları, elektrik kablosunu cihazdan ayırarak kullanılamaz hale getiriniz.



Sadece AB ülkeleri için
Elektronik cihazları normal çöp
kutusuna atmayınız!

Elektronik ve elektrikli eski cihazlar ve yerel hukuka uyarılama ile ilgili 2012/19/AT sayılı Avrupa direktifine göre, eskimiş elektronik cihazlar ayrı toplanmalı ve çevreye zarar vermeyecek şekilde geri kazanma işlemine tabi tutulmalıdır.

i **BİLGİ!**

Giderme olanakları hakkında bilgi almak için yetkili satıcılara danışınız!

CE-uygunluğu beyanı

Tek sorumlu olarak, "Teknik veriler" altında tanımlanan bu ürünün aşağıdaki standartlara veya standart belgelerine uygun olduğunu beyan ederiz:

2014/30/AB, 2006/42/AT, 2011/65/AB direktiflerinde bildirilen koşullara istinaden EN 60745.

Teknik belgelerden sorumlu:
FLEX-Elektrowerkzeuge GmbH, R & D
Bahnhofstrasse 15, D-71711 Steinheim/Murr

Eckhard Rühle
Manager Research &
Development (R & D)

Klaus Peter Weinper
Head of Quality
Department (QD)

30.06.2016; FLEX-Elektrowerkzeuge GmbH
Bahnhofstrasse 15, D-71711 Steinheim/Murr

Mesuliyet kabul edilmemesi durumları

Ürün tarafından veya ürünün kullanılmamasından dolayı söz konusu olan, çalışmaya ara verilmesinden dolayı elde edilemeyen kazanç için ve zararlar için üretici ve üreticinin temsilcileri sorumluluk üstlenmez.

Cihazın gerektiği gibi kullanılmamasından veya başka üreticilerin ürünleri ile birlikte kullanılmasından kaynaklanan hasarlar için de üretici ve temsilcisi sorumluluk üstlenmez.

Spis treści

| | |
|--|-----|
| Zastosowane symbole | 111 |
| Symbole na urządzeniu | 111 |
| Dane techniczne | 111 |
| Opis urządzenia | 112 |
| Dla własnego bezpieczeństwa | 113 |
| Poziom hałasu i drgań | 116 |
| Instrukcja obsługi | 116 |
| Przegląd, konserwacja i pielęgnacja . . | 118 |
| Wskazówki dotyczące usuwania opakowania i zużytego urządzenia . . . | 119 |
| Zgodność C E | 119 |
| Wyłączenie z odpowiedzialności | 119 |

Zastosowane symbole



OSTRZEŻENIE!

Oznacza bezpośrednio zagrażające niebezpieczeństwo. Nieprzestrzeganie tej wskazówki grozi śmiercią lub bardzo ciężkimi obrażeniami.



OSTROŻNIE!

Oznacza możliwość wystąpienia niebezpiecznej sytuacji. Nieprzestrzeganie tej wskazówki może doprowadzić do skażeń lub szkód materialnych.



WSKAZÓWKA!

Oznacza wskazówki dla użytkownika i ważne informacje.

Symbole na urządzeniu



Przed uruchomieniem urządzenia przeczytać instrukcję obsługi!



Zastosować okulary ochronne!

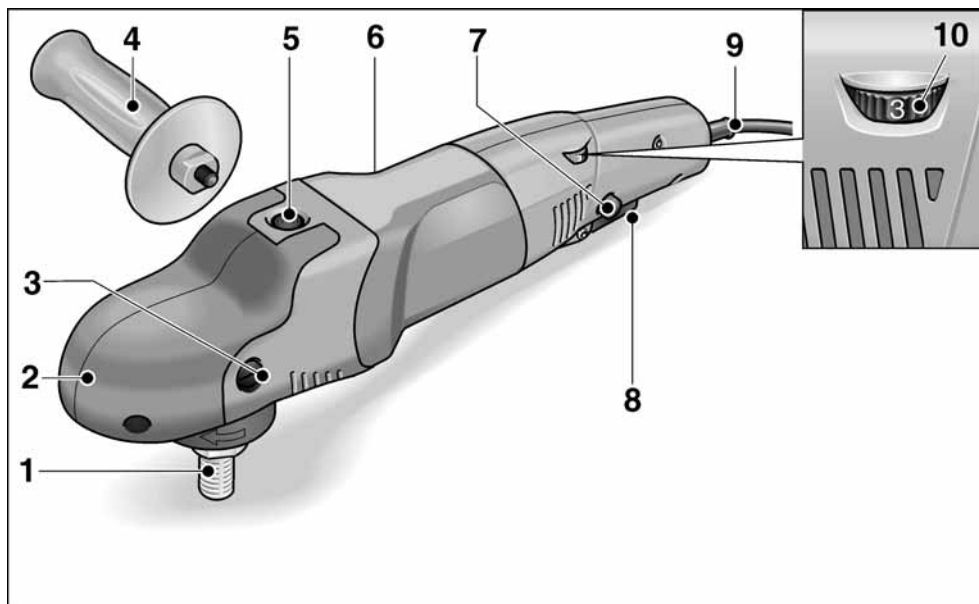


Wskazówka dotycząca usuwania zużytego urządzenia (patrz strona 119)!

Dane techniczne

| | | PE 14-2 150 | PE 14-1 180 |
|---|----------|-------------|-------------|
| Typ urządzenia | | Polerka | |
| Maks. Ø narzędzia | mm | 200 | 250 |
| Średnica wrzeciona | | M14 | |
| Prędkość obrotowa biegu jałowego | obr./min | 380–2100 | 250–1380 |
| Pomiarowa liczba obrotów | obr./min | 2600 | 1700 |
| Moc pobierana | W | 1400 | 1400 |
| Moc oddawana | W | 880 | 880 |
| Waga zgodnie z procedurą „EPTA 01/2003“ (bez przewodu) | kg | 2,3 | |
| Klasa ochrony | | II/□ | |

Opis urządzenia



- | | |
|---|---|
| <p>1 Wrzeciono</p> <p>2 Głowica przekładni z osłoną i uchwytem Z otworami wylotu powietrza i strzałką kierunku obrotów.</p> <p>3 Śruby mocujące osłonę z uchwytem</p> <p>4 Uchwyt</p> <p>5 Blokada wrzeciona Do unieruchomienia wrzeciona przy zmianie narzędzia.</p> <p>6 Tabliczka znamionowa</p> | <p>7 Przycisk blokujący Do unieruchomienia przełącznika (8) w trybie pracy ciągłej.</p> <p>8 Przełącznik Do włączania i wyłączania, oraz rozpędu do nastawionej liczby obrotów.</p> <p>9 Elektryczny przewód zasilający (4,0 m) z wtyczką</p> <p>10 Kółko nastawnika liczby obrotów</p> |
|---|---|

Dla własnego bezpieczeństwa



OSTRZEŻENIE!

Przed pierwszym użyciem polerki należy przeczytać i postępować według:

- niniejszej instrukcji obsługi,
- „Ogólnych wskazówek bezpieczeństwa“ dotyczących pracy narzędziami elektrycznymi zamieszczonych w załączonej broszurze (nr dokumentacji: 315.915),
- zasad i przepisów terenowych obowiązujących na miejscu użycia urządzenia odnośnie BHP.

Niniejsza polerka skonstruowana jest zgodnie z aktualnym poziomem techniki i uznanymi zasadami bezpieczeństwa technicznego. Mimo to podczas użytkowania urządzenia może wystąpić zagrożenie dla zdrowia i życia użytkownika lub osób trzecich albo uszkodzenia urządzenia lub innych szkód materialnych. Polerkę stosować tylko i wyłącznie

- zgodnie z przeznaczeniem,
- w niezawodnym stanie technicznym zgodnym z zasadami bezpieczeństwa i higieny pracy.

Usterki wywierające wpływ na bezpieczeństwo należy niezwłocznie usunąć.

Zastosowanie zgodne z przeznaczeniem

Polerka przeznaczona jest:

- do profesjonalnego zastosowania w przemyśle i rzemiośle,
- do wszelkich prac polerskich z zastosowaniem gąbek polerskich, krążków z futra owczego i wełnianego, talerzy filcowych i wielowarstwowych tarcz płóciennych,
- do zastosowania z narzędziami polerskimi, które dopuszczone są dla prędkości co najmniej 2600 obr./min (PE 14-2 150) lub 1700 obr./min (PE 14-1 180).

Wskazówki bezpieczeństwa przy polerowaniu



OSTRZEŻENIE!

Przeczytać wszystkich dostarczonych z elektronarzędziem wskazówek bezpieczeństwa, instrukcji, rysunków i specyfikacji. Zaniedbania w przestrzeganiu wskazówek bezpieczeństwa i pouczeń mogą spowodować porażenie prądem elektrycznym, pożar i/lub ciężkie zranienia. Przechować wskazówki bezpieczeństwa i pouczenia do użytku w przyszłości.

- Niniejsze narzędzie elektryczne przeznaczone jest do zastosowania jako polerka. Proszę przestrzegać wszystkich wskazówek bezpieczeństwa, instrukcji, opisów i parametrów podanych w dokumentacji, która należy do zakresu dostawy urządzenia. Nieprzestrzeganie następujących wskazówek może spowodować porażenie prądem elektrycznym, wybuch pożaru i/lub ciężkie zranienia.
- Niniejsze narzędzie elektryczne nie nadaje się do szlifowania, szlifowania papierem ściernym, do pracy ze szcztokami drucianymi, ani do przecinania. Zastosowanie urządzenia w sposób niezgodny z jego przeznaczeniem może spowodować zagrożenie lub niebezpieczeństwo zranienia.
- Nie wolno stosować żadnego wyposażenia dodatkowego, które nie jest przewidziane ani polecane przez producenta specjalnie dla tego urządzenia elektrycznego. Sama możliwość zamocowania wyposażenia do urządzenia elektrycznego nie gwarantuje jeszcze bezpiecznego zastosowania.
- Dopuszczalna liczba obrotów zastosowanego narzędzia musi być co najmniej tak wysoka, jak najwyższa liczba obrotów podana na urządzeniu. Wyposażenie, które obraca się z większą liczbą obrotów, niż dopuszczona maksymalna liczba obrotów, może się połamać i zostać wyrzucone w powietrze.

- **Średnica zewnętrzna i grubość zastosowanego narzędzia musi być zgodna z wymiarami urządzenia.**
Nieprawidłowo odmierzone narzędzia mogą być niewystarczająco osłonięte lub niedostatecznie kontrolowane.
- **Narzędzia robocze z wkładką gwintowaną muszą dokładnie pasować na gwint na wrzecionie. W przypadku narzędzi roboczych, mocowanych przy użyciu kołnierza średnica otworu narzędzia roboczego musi być dopasowana do średnicy kołnierza.**
Narzędzia robocze, które nie mogą być dokładnie osadzone na elektronarzędziu, obracają się nierównomiernie, bardzo mocno wibrują i mogą spowodować utratę kontroli nad elektronarzędziem.
- **Nie wolno stosować żadnych uszkodzonych narzędzi. Przed każdym użyciem narzędzia sprawdzić, czy nie jest nadłamane ani pęknięte.**
Po ewentualnym upadku urządzenia elektrycznego lub narzędzia, należy sprawdzić czy nie uległy uszkodzeniu; używać tylko nieuszkodzone narzędzia. Po sprawdzeniu i założeniu narzędzia należy zwrócić uwagę, aby użytkownik i osoby postronne znajdowały się poza obszarem płaszczyzny rotacji narzędzia, następnie włączyć urządzenie i pozostawić pracujące na najwyższej liczbie obrotów na czas jednej minuty. Uszkodzone narzędzia łamią się najczęściej podczas takiej próby.
- **Należy stosować środki ochrony osobistej. Zależnie od wykonywanego zadania założyć odpowiednio maskę osłaniającą całą twarz, maskę osłaniającą górną część twarzy lub okulary ochronne. W razie potrzeby założyć maskę przeciwpyłową, ochronniki słuchu, rękawice ochronne lub specjalny fartuch, który chroni użytkownika przed drobnymi cząsteczkami materiału. Chronić oczy przed zranieniem poprzez wyrzucane ciała obce, które powstają przy różnych zastosowaniach urządzenia. Maski przeciwpyłowe i ochronne muszą posiadać zdolność filtracji pyłów**
powstających podczas pracy.
W przypadku obciążenia hałasem przez dłuższy czas, użytkownik narażony jest na utratę słuchu
- **Zwracać uwagę, aby osoby postronne znajdowały się w bezpiecznej odległości od obszaru pracy. Każda osoba, która zbliży się do obszaru pracy urządzenia musi nosić osobiste środki ochrony.**
Odlamane kawałki obrabianego materiału lub uszkodzonego narzędzia, mogą zostać wyrzucone w powietrze i spowodować zranienia nawet poza bezpośrednim obszarem pracy.
- **Elektryczny przewód zasilający prowadzić zawsze z dala od obracających się narzędzi.** W przypadku utraty kontroli nad urządzeniem może dojść do zerwania elektrycznego przewodu zasilającego lub zetknięcia się z nim, a dłoń lub ramię użytkownika mogą zostać wciągnięte przez obracające się narzędzie lub urządzenie.
- **Nie wolno odkładać urządzenia elektrycznego zanim narzędzie całkowicie się nie zatrzyma.**
Obracające się narzędzie może się zetknąć z powierzchnią, na którą odłożono urządzenie, i spowodować utratę kontroli użytkownika nad urządzeniem.
- **Nie włączać urządzenia podczas przenoszenia ani nie przenosić włączonego urządzenia.** Odzież może zetknąć się przypadkowo z obracającym się narzędziem a narzędzie może się wkręcić w ciało użytkownika.
- **Otwory wentylacyjne urządzenia elektrycznego należy regularnie czyścić.**
Dmuchawa silnika wciąga pył do obudowy, a silne zanieczyszczenie metalicznym pyłem może spowodować niebezpieczeństwo porażenia prądem elektrycznym lub zwarcie.
- **Urządzenia elektryczne nie wolno stosować w pobliżu materiałów palnych.**
Iskry mogą spowodować zapalenie się tych materiałów.

- **Nie wolno stosować żadnych narzędzi, które wymagają chłodzenia płynnymi środkami chłodzącymi.** Zastosowanie wody lub innych płynnych środków chłodzących może spowodować porażenie prądem elektrycznym.
- **Ostona polerska nie może mieć żadnych luźnych części, a szczególnie sznurków mocujących. Sznurki mocujące schować lub skrócić.** Luźne sznurki mocujące, które obracają się wraz z materiałem polerskim mogą pochwycić palce użytkownika lub zaplątać i zaczepić się w obrabianym materiale.

Uderzenia zwrotne i odpowiednie wskazówki bezpieczeństwa

Uderzenie zwrotne jest nagłą reakcją urządzenia na skutek zaczepienia lub zablokowania obracającego się narzędzia, jak tarcza szlifierska, talerz szlifierski, szczotka druciana itp. Zaczepienie lub blokada prowadzi do gwałtownego zatrzymania obracającego się narzędzia. Na skutek tego w miejscu blokady następuje niekontrolowane odrzucenie urządzenia elektrycznego w kierunku przeciwnym do kierunku obrotu narzędzia. Jeżeli np. tarcza szlifierska zaczepi lub zablokuje się w obrabianym materiale, krawędź tarczy, która zagłębia się w materiale, może się zaczepić lub zablokować, co spowoduje wyłamanie się tarczy lub uderzenie zwrotne urządzenia. Tarcza szlifierska porusza się wtedy w kierunku użytkownika albo w przeciwnym, zależnie od kierunku obrotu tarczy w miejscu zablokowania. W takim przypadku tarcza szlifierska może się również złamać. Uderzenie zwrotne jest następstwem nieprawidłowej lub błędnej obsługi urządzenia elektrycznego. Można tego uniknąć stosując odpowiednie przedsięwzięcia zabezpieczające, które opisane są poniżej.

- **Urządzenie elektryczne należy trzymać mocno a ciało i ramiona ustawić w takiej pozycji, która umożliwi przyjęcie sił uderzenia zwrotnego. Stosować zawsze uchwyt dodatkowy (jeżeli jest) aby uzyskać możliwie największą kontrolę nad siłą uderzenia zwrotnego lub momentem reakcji przy rozruchu urządzenia.** Użytkownik może opanować

siły odrzutu i reakcji poprzez zachowanie odpowiednich środków ostrożności.

- **Nigdy nie zbliżać dłoni do obracających się narzędzi.** Przy uderzeniu zwrotnym narzędzie może dotknąć dłoni a nawet po niej przejechać.
- **Ciało ustawiać w taki sposób, aby nie znalazło się w obszarze, do którego skieruje się urządzenie elektryczne na skutek uderzenia zwrotnego.** Uderzenie zwrotne kieruje narzędzie elektryczne w kierunku przeciwnym do ruchu polerki na miejscu blokady.
- **Proszę zachować szczególną ostrożność podczas pracy w kątach, na ostrych krawędziach itp. Należy zapobiegać odrzuceniu narzędzia od szlifowanego materiału i jego zaciśnięciu.** Obracające się narzędzie łatwo się zakleszcza przy pracy w rogach, na ostrych krawędziach i przy uderzeniach. To z kolei jest przyczyną utraty kontroli nad urządzeniem lub uderzenia zwrotnego.
- **Nie wolno stosować żadnego brzeszczotu łańcuchowego ani zębatego.** Narzędzia tego typu powodują często uderzenie zwrotne lub utratę kontroli nad urządzeniem.

Szczególne wskazówki bezpieczeństwa dotyczące polerowania

- **Ostona polerska nie może mieć żadnych luźnych części, a szczególnie sznurków mocujących. Sznurki mocujące schować lub skrócić.** Luźne sznurki mocujące, które obracają się wraz z materiałem polerskim mogą pochwycić palce użytkownika lub zaplątać i zaczepić się w obrabianym materiale.

Kolejne wskazówki bezpieczeństwa

- Napięcie i częstotliwość sieci elektrycznej muszą być zgodne z wartościami podanymi na tabliczce znamionowej urządzenia.
- Przycisk blokady wrzeczona naciskać tylko wtedy, gdy narzędzie się całkowicie zatrzyma.

Poziom hałasu i drgań

Wartości poziomu hałasu i drgań określone zostały zgodnie z normą EN 60745.

Poziom hałas wywołanego przez urządzenie zmierzony na stanowisku pracy (A) wynosi w normalnym przypadku:

- Poziom ciśnienia akustycznego L_{pA} : 80 dB(A);
- Poziom hałasu podczas pracy L_{WA} : 91 dB(A);
- Dokładność: $K = 3$ dB.

Całkowita wartość drgań (przy polerowaniu powierzchni lakierowanych):

- Wartość emisji a_h : $< 2,5 \text{ m/s}^2$
- Dokładność: $K = 1,5 \text{ m/s}^2$

OSTROŻNIE!

Podane wartości pomiarowe odnoszą się do nowych urządzeń. Wartości poziomu hałasu i drgań zmieniają się podczas codziennego użytkowania.

WSKAZÓWKA!

Wartość poziomu drgań podana w niniejszej instrukcji zmierzona jest zgodnie z metodą pomiarową podaną normą EN 60745 i może być użyta do wzajemnego porównywania narzędzi elektrycznych. Nadaje się ona również do prowizorycznego określenia obciążenia drganiami. Podana wartość poziomu drgań odnosi się do podstawowego zastosowania narzędzia elektrycznego. Jednak w przypadku użycia urządzenia do innego zastosowania, z innym wyposażeniem albo w przypadku zaniedbań w przeglądach i konserwacji, rzeczywisty poziom drgań może odbiegać od podanych wartości. Może to znacznie zwiększyć obciążenie drganiami w całym czasie pracy.

W celu dokładnego określenia rzeczywistego obciążenia drganiami należy uwzględnić również czas, w którym urządzenie jest włączone albo włączone, ale właściwie nie użytkowane. Może to znacznie zredukować obciążenie drganiami w całym czasie pracy.

Proszę wprowadzić dodatkowe środki bezpieczeństwa w celu ochrony użytkownika przed oddziaływaniem drgań, jak na przykład: przegląd i konserwacja urządzeń elektrycznych i wyposażenia, zastosowanie środków

zapewniających utrzymanie dłoni w ciepłe, odpowiednia organizacja procesów roboczych.

OSTROŻNIE!

Przy ciśnieniu akustycznym powyżej 85 dB(A) zakładać ochronniki słuchu.

Instrukcja obsługi

OSTRZEŻENIE!

Przed przystąpieniem do jakichkolwiek prac przy polerce, należy wyjąć wtyczkę z gniazdka sieciowego.

OSTROŻNIE!

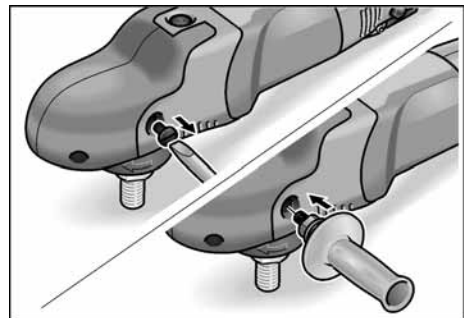
Napięcie sieci elektrycznej na miejscu zastosowania musi być zgodne z napięciem podanym na tabliczce znamionowej.

Przed uruchomieniem

Proszę rozpakować polerkę i sprawdzić, czy nie brakuje części lub nie ma uszkodzeń transportowych.

Montaż dodatkowego uchwytu

W celu zapewnienia lepszej kontroli i prowadzenia polerki można zamontować dodatkowy uchwyt.

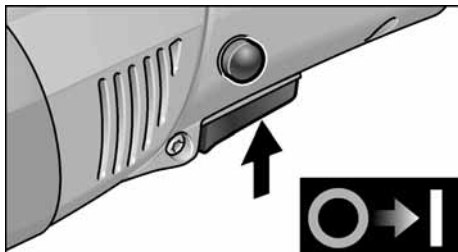


Aby zamontować uchwyt należy najpierw odkręcić i wyjąć śrubę mocującą osłonę z tej strony, na której ma być zamontowany uchwyt.

Przy demontażu uchwytu należy ponownie zamontować uprzednio odkręconą śrubę.

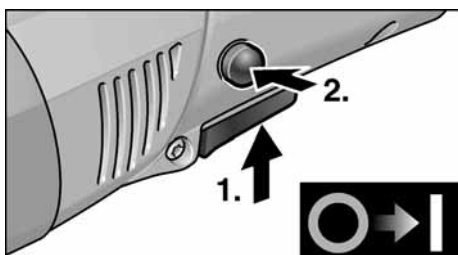
Włączanie i wyłączenie

Praca chwilowa bez blokady:

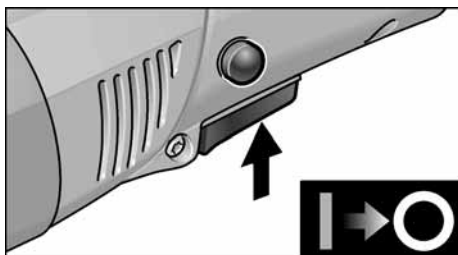


- Nacisnąć i przytrzymać przełącznik.
- W celu wyłączenia zwolnić przycisk przełącznika.

Praca ciągła z blokadą:

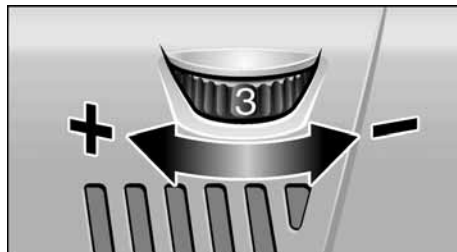


- Nacisnąć i przytrzymać przełącznik.
- W celu zablokowania do pracy ciągłej przytrzymać wciśnięty przycisk blokady i zwolnić przycisk przełącznika.



- W celu wyłączenia nacisnąć krótko przycisk przełącznika i zwolnić.

Nastawianie liczby obrotów



- W celu nastawienia roboczej liczby obrotów przkręcić kółko nastawcze na odpowiednią wartość.
- Nacisnąć lekko przycisk przełącznika i z wycuciem rozpedzić polerkę do nastawionej liczby obrotów.



OSTROŻNIE!

Niebezpieczeństwo zranienia na skutek zniszczenia narzędzia. Do każdego zadania należy dobrać odpowiednie narzędzie.

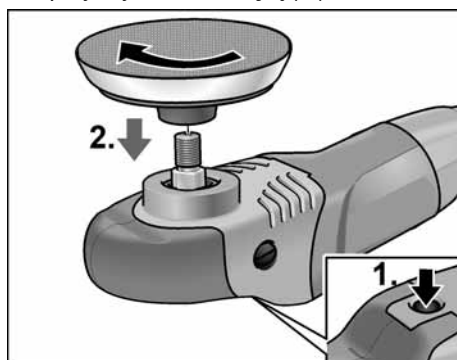


WSKAZÓWKA!

Jeżeli w trybie pracy ciągłej nastąpi przeciążenie lub przegrzanie urządzenia, prędkość obrotowa zostanie automatycznie zredukowana, aż urządzenie wystarczająco się ochłodzi.

Zakładanie nośnika narzędzi

- Wyjąć wtyczkę z gniazdka sieciowego.
- Nacisnąć blokadę wrzeciona i przytrzymać wciśniętą (1.).



- Uchwyt mocujący (talerz z rzepami, filcowy) przykręcić na wrzeciono w kierunku zgodnym z ruchem wskazówek zegara i dokręcić ręcznie (2.).

- Zamocować narzędzie na nośnik narzędzi.
- Włożyć wtyczkę do gniazdka sieciowego.
- Włączyć polerkę (bez blokady) i pozostawić włączoną około 30 sekund. Sprawdzić, czy urządzenie jest wyważone i nie występują drgania.
- Wyłączyć polerkę.

Wymiana nośnika narzędzi

- Wyjąć wtyczkę z gniazdka sieciowego.
- Nacisnąć blokadę wrzeciona i przytrzymać wciśniętą.
- Nośnik narzędzi odkręcić w kierunku przeciwnym do ruchu wskazówek zegara i zdjąć z wrzeciona.
- Zamontować nowy nośnik narzędzi (patrz u góry).

Wskazówki dotyczące mocowania narzędzi

OSTROŻNIE!

Narzędzie zamocować współśrodkowo na nośnik narzędzi. Brak wyważenia może spowodować uszkodzenie urządzenia. Możliwość pogorszenia wyniku obróbki.

Wskazówki dotyczące pracy urządzenia

OSTROŻNIE!

Po wyłączeniu urządzenia narzędzie szlifierskie obraca się jeszcze krótką chwilę.

Przy zastosowaniu past polerskich użyć do każdej pasty oddzielne narzędzie.

Delikatnych powierzchni (np. lakier samochodowy) nie polerować „agresywnie”, tylko z małą liczbą obrotów i lekkim naciskiem.

Gąbki polerskie można prać w pralkach.

Wyczerpujące informacje o wyrobach naszej firmy można uzyskać na stronie internetowej www.flex-tools.com.

Przegląd, konserwacja i pielęgnacja



OSTRZEŻENIE!

Przed przystąpieniem do jakichkolwiek prac przy polerce, należy wyjąć wtyczkę z gniazdka sieciowego.

Czyszczenie



OSTRZEŻENIE!

W skrajnych przypadkach przy obróbce metali może osadzać się wewnątrz obudowy pył metaliczny zdolny do przewodzenia prądu elektrycznego. Wpływa to ujemnie na izolację ochronną urządzenia! Proszę podłączać urządzenie poprzez przełącznik ochronny (bezpiecznik prądu wyłączającego maksymalnie 30 mA).

- Urządzenie i otwory wentylacyjne należy regularnie czyścić. Częstość czyszczenia zależy od rodzaju obrabianego materiału i długości czasu obrabiania.
- Wnętrze obudowy i silnik należy regularnie przedmuchiwać suchym, sprężonym powietrzem.

Szczotki węglowe

Polerka wyposażona jest w szczotki węglowe.

Po osiągnięciu granicy zużycia szczotek węglowych, polerka wyłącza się automatycznie.



WSKAZÓWKA!

Do wymiany zastosować tylko oryginalne części zamienne producenta urządzenia. Zastosowanie części zamiennych obcego pochodzenia powoduje wygaśnięcie zobowiązania gwarancyjnego producenta.

Poprzez tylne otwory wentylacyjne może być widoczny płomień powstający na szczotkach węglowych podczas pracy urządzenia. W przypadku wystąpienia silnego płomienia należy natychmiast wyłączyć polerkę. Proszę oddać polerkę do przeglądu w punkcie serwisowym autoryzowanym przez producenta.

Przekładnia

WSKAZÓWKI!

W okresie ważności gwarancji nie wolno zdejmować osłony z uchwytem.

W przypadku nieprzestrzegania tego zalecenia, wygasają prawa do roszczeń z tytułu gwarancji udzielonej przez producenta.

Naprawy

Naprawy urządzenia zlecać do wykonania wyłącznie w punkcie serwisowym autoryzowanym przez producenta.

Części zamienne i wyposażenie dodatkowe

Inne części wyposażenia, a szczególnie narzędzia i środki polerskie podane są w katalogu wydanym przez producenta.

Rysunek wybuchowy i listę części zamiennych można znaleźć na naszej stronie internetowej:

www.flex-tools.com

Wskazówki dotyczące usuwania opakowania i zużytego urządzenia

OSTRZEŻENIE!

Wysłużone urządzenia uczynić niezdatnymi do użycia poprzez usunięcie elektrycznego przewodu zasilającego.



Tylko dla krajów UE

Proszę nie wyrzucać narzędzi elektrycznych do domowych śmieci!

Zgodnie z dyrektywą Unii Europejskiej 2012/19/WE o odpadach elektrycznych i elektronicznych oraz jej przejęciem do prawa narodowego, istnieje obowiązek zbierania urządzeń elektrycznych celem odzyskania surowców wtórnych i utylizacji.

WSKAZÓWKI!

Aktualne informacje o sposobie usunięcia zużytego urządzenia można uzyskać w punkcie zakupu.

Zgodność

Deklarujemy z pełną odpowiedzialnością, że produkt opisany w rozdziale „Dane techniczne” jest zgodny z następującymi normami lub dokumentami normatywnymi:

EN 60745 zgodnie z wymaganiami rozporządzenia 2014/30/UE, 2006/42/WE, 2011/65/UE.

Odpowiedzialny za dokumentację techniczną:
FLEX-Elektrowerkzeuge GmbH, R & D
Bahnhofstrasse 15, D-71711 Steinheim/Murr

Eckhard Rühle
Manager Research &
Development (R & D)

Klaus Peter Weinper
Head of Quality
Department (QD)

30.06.2016; FLEX-Elektrowerkzeuge GmbH
Bahnhofstrasse 15, D-71711 Steinheim/Murr

Wyłączenie z odpowiedzialności

Producent nie odpowiada za szkody i stracone zyski spowodowane przerwą w działalności gospodarczej zakładu, której przyczyną był nasz wyrób lub niemożliwość jego zastosowania.

Producent i jego przedstawiciel nie odpowiadają za szkody spowodowane niewłaściwym użyciem urządzenia lub powstałe przy użyciu urządzenia w powiązaniu z wyrobami innych producentów.

Tartalom

| | |
|---------------------------------------|-----|
| Használt szimbólumok | 120 |
| Szimbólumok a készüléken | 120 |
| Műszaki adatok | 120 |
| Az első pillantásra | 121 |
| Az Ön biztonsága érdekében | 122 |
| Zaj és vibráció | 124 |
| Használati útmutató | 125 |
| Karbantartás és ápolás | 126 |
| Ártalmatlanítási tudnivalók | 127 |
| CE-Megfelelőség | 127 |
| Felelősség kizárása | 127 |

Használt szimbólumok



FIGYELMEZTETÉS!

Közvetlenül fenyegető veszélyt jelent. Az itteni megjegyzések figyelmen kívül hagyása halálos vagy súlyos sérüléseket okozhat.



VIGYÁZAT!

Veszélyes helyzetekre hívja fel a figyelmet. Az itteni megjegyzések figyelmen kívül hagyása súlyos sérüléseket vagy anyagi károkat okozhat.



MEGJEGYZÉS!

Használati tippeket ad, és fontos tudnivalókra hívja fel a figyelmet.

Szimbólumok a készüléken



Üzemhelyezés előtt olvassa el a kezelési útmutatót!



Hordjon védőszemüveget!

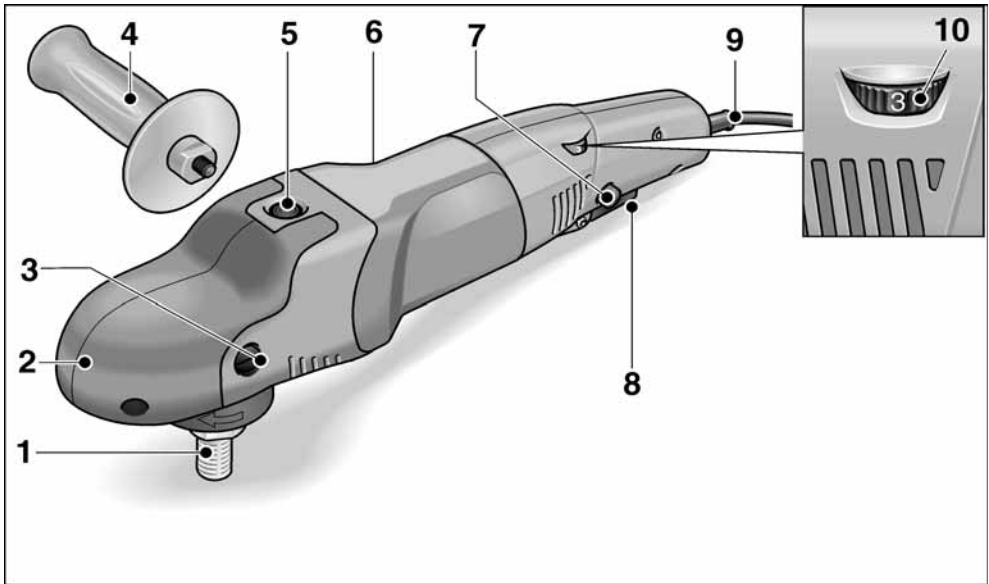


Tudnivalók az elhasznált készülék ártalmatlanításáról (lásd a 127 oldalt)!

Műszaki adatok

| | | PE 14-2 150 | PE 14-1 180 |
|---|------------|-------------|-------------|
| Készülék típusa | | Polírozó | |
| Szerszám Ø max. | mm | 200 | 250 |
| Orsóátmérő | | M14 | |
| Üresjárat fordulatszám | ford./perc | 380–2100 | 250–1380 |
| Méretezési fordulatszám | ford./perc | 2600 | 1700 |
| Teljesítményfelvétel | W | 1400 | 1400 |
| Teljesítményleadás | W | 880 | 880 |
| A súly a „2003/01 EPTA-eljárásnak” megfelelő (kábel nélkül) | kg | 2,3 | |
| Védelmi osztály | | II/□ | |

Az első pillantásra



- | | |
|--|--|
| <p>1 Orsó</p> <p>2 Hajtóműfej fogantyú burkolattal levegő-kilépővel és a forgásirány nyílával.</p> <p>3 Rögzítőcsavar a fogantyú burkolathoz</p> <p>4 Kézi fogantyú</p> <p>5 Orsórögzítés az orsó rögzítéséhez szerszámcsere esetén.</p> <p>6 Típustábla</p> | <p>7 Reteszelő fej Tartós üzemben reteszelve tartja a kapcsolót</p> <p>8 Kapcsoló Be- és kikapcsoláshoz, valamint a megválasztott fordulatszámig való felpörgetéshez.</p> <p>9 4,0 méteres hálózati kábel hálózati dugasszal</p> <p>10 Állítókerék a fordulatszám előválasztásához</p> |
|--|--|

Az Ön biztonsága érdekében

FIGYELMEZTETÉS!

A polírozó készülék használata előtt feltétlenül olvassa el:

- ezt a kezelési útmutatót,
- az elektromos szerszámok kezelésére vonatkozó „Általános biztonsági tudnivalók” részt a mellékelt füzetben (iratszám: 315.915),
- a használat helyén a balesetvédelemre vonatkozó szabályokat és előírásokat.

Ez a polírozó készülék a technika mai állásának és az elismert biztonságtechnikai szabályoknak megfelelően készült. Ennek ellenére a használata során a használója vagy más személyek testét és életét fenyegető, illetve a gépet és más anyagi javakat károsító veszélyek léphetnek fel.

A polírozót csak

- rendeltetés szerinti célokra és
- kifogástalan állapotban szabad használni.

A biztonságát csökkentő zavarokat azonnal el kell hárítani.

Rendeltetészerű használat

A polírozó a következő célokra használható:

- iparszerű felhasználás az iparban és a kézműiparban,
- polírozási munkákhoz bármilyen típusú polírszivaccsal, báránybőrrel, nemezzel, filctányérral és rongykoronggal,
- amelyeknek legalább 2600 ford./perc (PE 14-2 150) vagy 1700 ford./perc (PE 14-1 180) a megengedett fordulatszáma.

Biztonsági útmutatások polírozáshoz

FIGYELMEZTETÉS!

Olvasson el és nézzen meg minden biztonsági útmutatót és utasítást, ábrát és specifikációt, ami az elektromos kéziszerszámmal kapcsolatos. A biztonsági útmutatások és utasítások betartásánál elkövetett mulasztásoknak áramütés, tűz és/vagy súlyos sérülések lehetnek a következményei. Minden biztonsági útmutatót és utasítást őrizzen meg a jövőbeli felhasználás céljából.

- Ezt az elektromos szerszámot polírozóként kell alkalmazni. Figyelembe kell venni a készülékkel együtt kapott valamennyi biztonsági útmutatót, utasítást, ábrát és adatot. Amennyiben nem veszik figyelembe a következő utasításokat, akkor elektromos áramütés, tűz és/vagy súlyos sérülés történhet.
- Az elektromos szerszám nem alkalmas csiszolásra, homokpapíros csiszolásra, drótkéffel és vágókoronggal végzett munkára. Az olyan alkalmazás, mely nem szerepel az elektromos szerszám rendeltetésében, veszélyeztetést és sérüléseket okozhat.
- Ne használjon a gyártó által nem speciálisan ehhez az elektromos szerszámhoz előírányzott és ajánlott tartozékokat. Csak azért, mert a tartozék rögzíthető az Ön elektromos szerszámához, még nem garantált a biztonságos használat.
- Az alkalmazott szerszám megengedett fordulatszámának legalább annyinak kell lennie, mint az elektromos szerszámon feltüntetett legmagasabb fordulatszám. A megengedétnél gyorsabban forgó tartozékok széttréphetnek és szétrepülhetnek.
- Az alkalmazott szerszám külső átmérőjének és vastagságának meg kell felelnie az elektromos szerszám méretadatainak. A rosszul méretezett betétszerszámokat nem lehet elegendő mértékben leárnyékolni vagy kontrollálni.
- A menetes betéttel ellátott betétszerszám menetének meg kell felelnie az orsó menetének. A karima segítségével befogásra kerülő betétszerszámok esetén a betétszerszám furatátmérőjének pontosan meg kell felelnie a karima befogási átmérőjének. Az olyan betétszerszámok, amelyek nem kerülnek pontosan rögzítésre az elektromos kéziszerszámhoz, egyenletlenül forognak, erősen berezegnek és a készülék feletti uralom megszűnéséhez vezethetnek.

- **Nem szabad sérült betétszerszámokat használni.** Ellenőrizze a betétszerszámokat minden használat előtt letörések és repedések szempontjából. Ha az elektromos szerszám vagy a betétszerszám leesik, ellenőrizni kell, hogy megsérült-e, vagy használjon sérülésmentes szerszámot. Amennyiben Ön tartja ellenőrzése alatt és használja a betétszerszámot, akkor tartózkodjon és tartsa a közelben tartózkodó személyeket a forgó szerszám síkján kívül, és működtesse a készüléket egy percig maximális fordulatszámon. A sérült betétszerszámok legtöbbször már a tesztidő alatt széttörnek.
- **Személyi védőfelszerelést kell viselni.** Az alkalmazásnak megfelelően viseljen teljes arcvédőt, szemvédőt vagy védőszemüveget. Amennyiben szükséges, viseljen pormaszkot, hallásvédőt, védőkesztyűt vagy speciális kötényt, amely a kis anyagrészeket távol tartja Öntől. A szemeket védeni kell a különböző alkalmazásoknál keletkező, szálló idegen testektől. A por- és légzésvédő maszknak meg kell szűrnie az alkalmazásnál keletkező port. Amennyiben a munkavégző hosszú ideig hangos zajnak van kitéve, hallásvesztést szenvedhet.
- **Ügyeljen arra, hogy más személyek a munkaterülethez képest biztonságos távolságban legyenek. Mindenkinek, aki belép a munkaterületre, személyi védőfelszerelést kell viselnie.** A munkadarab vagy a törött betétszerszám letört darabjai szétrepülhetnek, és a közvetlen munkaterületen kívül is sérülést okozhatnak.
- **A hálózati kábelt távol kell tartani a forgó betétszerszámoktól.** Amennyiben Ön elveszíti ellenőrzését a készülék felett, a készülék átvághatja, vagy elérheti a hálózati kábelt, és az Ön keze vagy karja a forgó betétszerszámba kerülhet.
- **Soha ne rakja le az elektromos szerszámot, mielőtt a betétszerszám teljesen meg nem állt.** A forgó betétszerszám érintkezésbe kerülhet a tárolófelülettel, ami által Ön elveszítheti a készülék feletti ellenőrzését.
- **Soha ne működtesse az elektromos szerszámot, miközben hordozza.** A készülék megragadhatja az Ön ruháját a forgó betétszerszámmal történő véletlen érintkezés következtében, és a szerszám a testébe fúródhat.
- **Rendszeresen tisztítsa ki elektromos szerszámának szellőzőréseit.** A motoros kompresszor port szív a házba, és a fémpor erőteljese felgyülemlése elektromos veszélyeket okozhat.
- **Ne használja az elektromos készüléket éghető anyagok közelében.** A szikrák meggyújthatják ezeket az anyagokat.
- **Soha ne használjon olyan betétszerszámokat, melyekhez folyékony hűtőanyag szükséges.** Víz vagy más folyékony hűtőanyagok használata elektromos áramütést okozhat.
- **Ne engedjen laza részeket a polírozó burkolathoz, ez különösen vonatkozik a rögzítő zsinórokra. Helyezze el vagy rögzítse le a rögzítő zsinórokat.** A laza, a szerszámmal együtt forgó rögzítő zsinórok megragadhatják az Ön ujjait, vagy beakadhatnak a munkadarabba.

Visszarúgás és megfelelő biztonsági útmutatás

Visszarúgás a hirtelen reakció az akadó vagy leblokkolt forgó betétszerszám, mint pl. csiszolókorong, csiszolóanyag, drótkéfe, stb. következtében. Az elakadás vagy blokkolódás a forgó betétszerszám hirtelen leállítását okozza. Ezáltal a blokkolás helyén kontrollálatlan elektromos szerszám felgyorsul az alkalmazott szerszám forgásirányával szemben.

Ha pl. a csiszolókorong megakad, vagy leblokkolódik a munkadarabban, a munkadarabba merülő csiszolókorong széle beakadhat, és ezáltal kitérhet a csiszolókorong vagy visszarúgást okozhat.

A csiszolókorong ekkor a kezelőszemély felé vagy tőle távolodva mozoghat, a korong forgásirányától függően a blokkolódás helyén. Ekkor a csiszolókorongok is eltérhetnek. A visszarúgás az elektromos szerszám helytelen vagy hibás használatának a következménye.

Megfelelő óvintézkedésekkel a következő leírás szerint ez megakadályozható.

- **Tartsa erősen az elektromos szerszámot, és hozza testét és karjait olyan pozícióba, amelyben fel tudja fogni a visszarúgási erőket.** Ha van, mindig használja a kiegészítő fogantyút, hogy a felgyorsulásnál a lehető legnagyobb ellenőrzése legyen a visszacsapó erő vagy reakciós nyomatékok felett. A kezelőszemély megfelelő óvintézkedésekkel uralni tudja a visszarúgási és reakciós erőket.
- **Soha ne közelítse kezét forgó betétszerszámok felé.** A betétszerszám visszarúgáskor az Ön keze fölé kerülhet.
- **Testével kerülje azt a tartományt, melyben az elektromos szerszám visszarúgásnál mozog.** A visszarúgás az elektromos szerszámot a polírozó mozgási irányával ellentétes irányba mozgatja a blokkolódás helyén.
- **Különösen óvatosan dolgozzon a sarkok, éles peremek stb. közelében.** Kerülje el, hogy az alkalmazott szerszámok a munkadarabról visszapattanjanak vagy ott megszoruljanak. A forgó betétszerszám hajlamos beszorulni sarkoknál, éles peremekenél, vagy ha visszapattan. Ez az ellenőrzés elvesztését vagy visszarúgást okoz.
- **Nem szabad láncos vagy fogazott fűrészlapot használni.** Az ilyen betétszerszámok gyakran okoznak visszarúgást vagy az elektromos szerszám feletti ellenőrzés elvesztését.

Különleges biztonsági útmutatások a polírozáshoz

- **Ne engedjen laza részeket a polírozó burkolathoz, ez különösen vonatkozik a rögzítő zsinórokra. Helyezze el vagy rövidítse le a rögzítő zsinórokat.**

A laza, a szerszámmal együtt forgó rögzítő zsinórok megragadhatják az Ön ujjait, vagy beakadhatnak a munkadarabba.

További biztonsági útmutatások

- A hálózati feszültségnek és a típus táblán megadott feszültségnek meg kell egyeznie.
- Az orsóreteszeltőt csak álló szerszám esetén szabad megnyomni.

Zaj és vibráció

A zaj- és rezgésértékeket az EN 60745-nek megfelelően állapították meg.

A készülék A értékelésű zajszintjének nagysága tipikusan:

- Hangnyomásszint L_{pA} : 80 dB(A);
- Hangteljesítményszint L_{WA} : 91 dB(A);
- Bizonytalanság: $K = 3$ dB.

Teljes Összesített rezgésérték (lakkozott felületek polírozásánál):

- Emissziós érték a_h : $< 2,5 \text{ m/s}^2$
- Bizonytalanság: $K = 1,5 \text{ m/s}^2$



VIGYÁZAT!

A megadott mérési értékek új készülékekre vonatkoznak. A napi felhasználás során változnak a zaj- és rezgésértékek.



MEGJEGYZÉS!

A jelen utasításokban megadott rezgésszint értéke az EN 60745-ben szabályozott mérési eljárásnak megfelelően került le mérésre, és használható elektromos szerszámokkal történő összehasonlításhoz. Az érték alkalmas a rezgésterhelés előzetes megbecslésére is. A megadott rezgésszint-érték az elektromos szerszám legfőbb alkalmazásait reprezentálja. Ha az elektromos szerszámot azonban más alkalmazásokhoz, eltérő használt szerszámokkal vagy nem elegendő karbantartással használják, a rezgésszint értéke eltérő lehet.

Ez jelentősen megnövelheti a rezgésterhelést a munkavégzés teljes időtartama alatt. A rezgésterhelés pontos megbecsüléséhez azokat az időket is figyelembe kell venni, melyekben a készülék lekapcsolódik, vagy ugyan működik, azonban ténylegesen nincs használatban. Ez jelentősen csökkentheti a rezgésterhelést a munkavégzés teljes időtartama alatt.

Határozzon meg további biztonsági intézkedéseket a kezelő védelmére a rezgések hatása ellen, például: az elektromos és a használt szerszámok karbantartásával, a kezek melegen tartásával, a munkafolyamatok megszervezésével.



VIGYÁZATI!

85 dB(A) hangnyomás fölött hallásvédőt kell hordani.

Használati útmutató



FIGYELMEZTETÉS!

A polírozón való mindenféle munkavégzés előtt a hálózati csatlakozót ki kell húzni.



VIGYÁZATI!

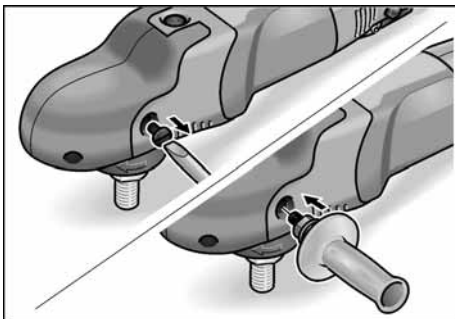
A rendelkezésre álló hálózati feszültségnek és a típus táblán feltüntetett feszültségértéknek meg kell egyeznie.

Üzembe helyezés előtt

Csomagolja ki a polírozót, és vizsgálja meg a szállítmányt a teljességére és a szállítási károokra vonatkozóan.

A kiegészítő fogantyú felszerelése

A polírozó jobb kezeléséhez fel lehet szerelni a kiegészítő fogantyút.

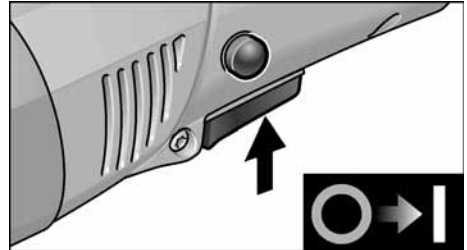


Ehhez távolítsa el a fogantyú burkolat rögzítő-csavarját azon az oldalon, ahová a fogantyút fel kell szerelni.

A fogantyú leszerelésékor ismét be kell szerelni az előzőleg eltávolított csavart.

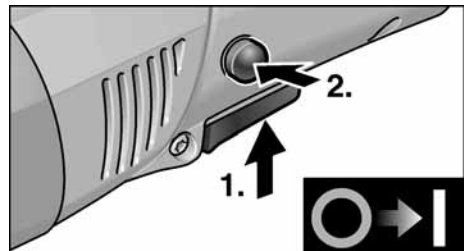
Be- és kikapcsolás

Rövid idejű üzem reteszelés nélkül:

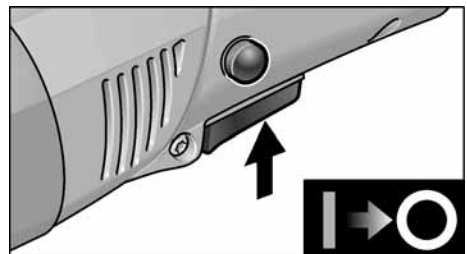


- Nyomja meg a kapcsolót és tartsa nyomva.
- Kikapcsoláshoz engedje fel a kapcsolót.

Tartós üzem reteszeléssel:

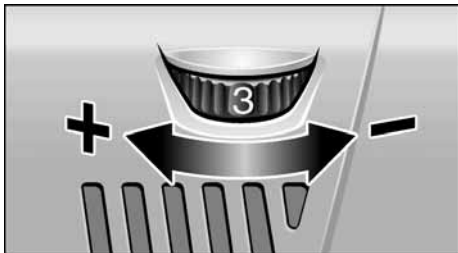


- Nyomja meg a kapcsolót és tartsa nyomva.
- A rögzítéshez tartsa nyomva a rögzítő gombot, és engedje fel a kapcsolót.



- Kikapcsoláshoz nyomja meg röviden a kapcsolót, és engedje fel.

Fordulatszám előválasztása



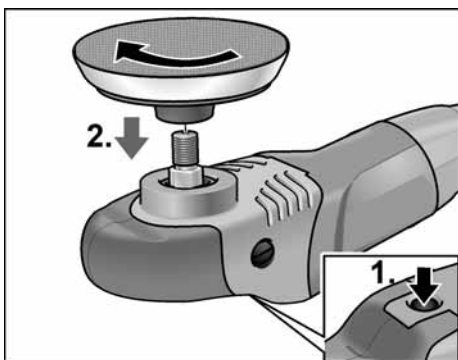
- Az üzemi fordulatszám beállításához állítsa az állítókereket a kívánt értékre.
- A kapcsoló óvatos nyomásával a készüléket az előre megválasztott fordulatszámáig felpörgetni.

⚠ VIGYÁZAT!
Sérülésvesztély a szerszám tönkremenetele miatt. Csak a munkához megfelelő szerszámot használjon.

i MEGJEGYZÉS!
Folyamatos üzemben, túlterhelés vagy túlhevülés esetén a készülék addig csökkenti automatikusan a fordulatszámát, amíg elegendő mértékben nem hűl le.

A szerszámtartó rögzítése

- Húzza ki a hálózati dugaszt.
- Nyomja le és tartsa nyomva az orsórögzítést (1.).



- A szerszámbefogót (tapadó-, filctányér) az óramutató járásával egyező irányban az orsóra felcsavarni, és kézzel szorosra húzni (2.).
- Rögzítse a szerszámot a szerszámbefogóra.

- A hálózati csatlakozódugót csatlakoztassa a dugaszolóaljzatba.
- A polírozót bekapcsolni (reteszelés nélkül), és kb. 30 másodpercig forogni hagyni. Ellenőrizze a kiegyensúlyozatlanságát és a rezgéseit.
- Kapcsolja ki a polírozót.

A szerszámtartó cseréje

- Húzza ki a hálózati dugaszt.
- Nyomja meg, és tartsa megnyomva az orsórötteszelést.
- Forgassa a szerszámtartót az óramutató járásával ellenkező irányban és csavarja le az orsóról.
- Rögzítse az új szerszámtartót (lásd fent).

Megjegyzések a szerszámok rögzítéséhez

⚠ VIGYÁZAT!
A szerszámokat központosítva kell a szerszámbefogóra rögzíteni. Kiegyensúlyozatlanságok miatt károsodhat a készülék. Romolhat a munka eredménye.

Munkákra vonatkozó megjegyzések

⚠ VIGYÁZAT!
A polírozó a kikapcsolását követően rövid ideig még rezeg.
Polírpasszta használata esetén minden egyes pasztához a saját szerszámát használja. Kényes felületeken (pl. autólakkok) kevésbé agresszíven, inkább kisebb fordulatszámokkal és kisebb rányomással dolgozzon. A szivacsok gépi úton tisztíthatók. A gyártómű termékeiről a www.flex-tools.com címen talál további tudnivalókat.

Karbantartás és ápolás

⚠ FIGYELMEZTETÉS!
A polírozón való mindentéle munkavégzés előtt a hálózati csatlakozót ki kell húzni.

Tisztítás

⚠ FIGYELMEZTETÉS!
Fémek megmunkálásakor szélsőséges alkalmazásoknál áramvezető por rakódhat le a ház belső terében. Emiatt csökken a védőszigetelés hatékonysága! A gépet hibaáram-védőkapcsolón (kioldó áram 30 mA) keresztül üzemeltesse.

- Rendszeres időközönként tisztítsa meg a készüléket és a szellőző réseket. A gyakoriság a megmunkálandó anyag-tól és a használat időtartamától függ.
- A ház belső terét és a motort száraz sűrített levegővel rendszeresen át kell fújni.

Szénkefék

A polírozó lekapcsoló szénnel van felszerelve.

A kopási határ elérésekor a lekapcsoló szén automatikusan kikapcsolja a polírozót.

MEGJEGYZÉS!

Cseréhez csak a gyártómű eredeti alkatrészeit használja. Idegen gyártmányok használata esetén megszűnnek a gyártó cég garanciális kötelezettségei.

A hátsó szellőző nyílásokon keresztül használat közben megfigyelhető a széntűz. Erős széntűz esetén a polírozót azonnal kikapcsolni. A polírozót a gyártó által felhatalmazott ügyfélszolgálati műhelynek átadni.

Hajtómű

MEGJEGYZÉS!

A fogantyú burkolatot ne távolítsa el teljesen a garanciaidő alatt. Ennek figyelmen kívül hagyása esetén megszűnnek a gyártó cég garanciális kötelezettségei.

Javítások

Javításokat kizárólag a gyártó cég által felhatalmazott ügyfélszolgálati műhely végezhet.

Pótalkatrészek és tartozékok

További tartozékok, különösen szerszámok és polírozó segédeszközök, a gyártó cég katalógusaiban találhatók.


Robbantott rajzok és pótalkatrészjegyzékek honlapunkon találhatóak:

www.flex-tools.com

Ártalmatlanítási tudnivalók

FIGYELMEZTETÉS!

A kiszolgált készülékeket a hálózati kábel eltávolításával használhatatlanná kell tenni.

 Csak az EU tagországai számára
Sohase dobja az elektromos szer-
számokat a háztartási hulladék közé!

Az EK elhasznált elektromos és elektro-
nikus készülékekre vonatkozó 2012/19/EU
európai és a nemzeti jogba átvett
iránymutatása szerint az elhasznált
elektromos szerszámokat elkülönítve kell
gyűjteni, és gondoskodni kell
a környezetkímélő módon történő
újrahasznosításukról.

MEGJEGYZÉS!

*Az ártalmatlanítási lehetőségekről
tájékozódjon a szakkereskedőknél!*

CE-Megfelelőség

Egyedüli felelősségünk tudatában kijelentjük,
hogy a „Műszaki adatok” alatt leírt termék
megfelel az alábbi szabványoknak vagy
normatív dokumentumoknak:

EN 60745, a 2014/30/EU, a 2006/42/EK,
a 2011/65/EU irányelvek rendelkezései
szerint.

A műszaki dokumentációért felelő személy:
FLEX-Elektrowerkzeuge GmbH, R & D
Bahnhofstrasse 15, D-71711 Steinheim/Murr



Eckhard Rühle
Manager Research &
Development (R & D)

Klaus Peter Weinper
Head of Quality
Department (QD)

30.06.2016; FLEX-Elektrowerkzeuge GmbH
Bahnhofstrasse 15, D-71711 Steinheim/Murr

Felelősség kizárása

A gyártó cég és a képviselői nem felelnek
az olyan károkért vagy az üzletmenet
megszakadása miatt elmaradt nyereségért,
amelyeket a termék vagy a termék nem
megengedett használata okozott.

A gyártó cég és a képviselője nem felel azokért
a károkért, amelyek a készülék szakszerűtlen
alkalmazása miatt vagy más gyártó cégek
termékeivel kapcsolatban következnek be.

Obsah

| | |
|------------------------|-----|
| Použité symboly | 128 |
| Symboly na nářadí | 128 |
| Technické údaje | 128 |
| Na první pohled | 129 |
| Pro Vaši bezpečnost | 130 |
| Hlučnost a vibrace | 132 |
| Návod k použití | 133 |
| Údržba a ošetřování | 134 |
| Pokyny pro likvidaci | 135 |
| Prohlášení o shodě C E | 135 |
| Vyloučení odpovědnosti | 135 |

Použité symboly



VAROVÁNÍ!

Označuje bezprostředně hrozící nebezpečí. Při nedodržení upozornění hrozí usmrcení nebo nejtěžší poranění.



POZOR!

Označuje nějakou možnou nebezpečnou situaci. Při nedodržení upozornění hrozí poranění nebo věcné škody.



UPOZORNĚNÍ!

Označuje aplikační tipy a důležité informace.

Symboly na nářadí



Před uvedením do provozu si přečtěte návod k obsluze!



Noste ochranu očí!

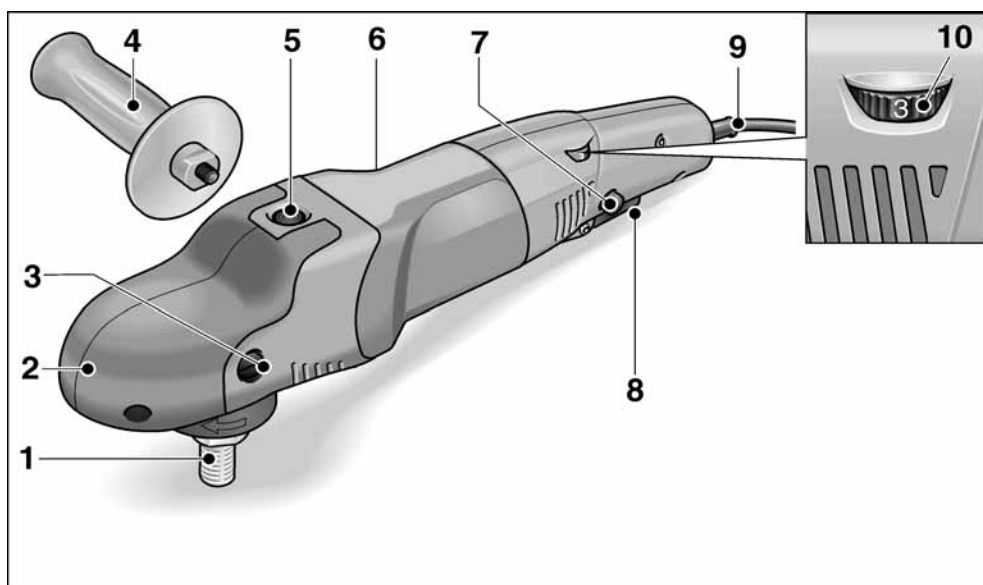


Pokyn pro likvidaci použitého spotřebiče (viz stránka 135)!

Technické údaje

| | | PE 14-2 150 | PE 14-1 180 |
|---|---------|----------------|-------------|
| Typ nářadí | | Ruční leštička | |
| Max. Ø nástroje | mm | 200 | 250 |
| Závit na vřetenu | | M14 | |
| Otáčky naprázdno | ot./min | 380–2100 | 250–1380 |
| Jmenovité otáčky | ot./min | 2600 | 1700 |
| Příkon | W | 1400 | 1400 |
| Výkon | W | 880 | 880 |
| Hmotnost podle standardu „EPTA-procedure 1/2003“ (bez kabelu) | kg | 2,3 | |
| Třída ochrany | | II/□ | |

Na první pohled



- | | |
|---|--|
| <p>1 Vřeteno</p> <p>2 Převodová hlava s uchopovacím krytem S výstupem vzduchu a šipkou směru otáčení.</p> <p>3 Upevňovací šroub uchopovacího krytu</p> <p>4 Rukojeť</p> <p>5 Aretace vřetena K znehybnění vřetena při výměně nástroje.</p> <p>6 Typový štítek</p> | <p>7 Aretační tlačítko Aretuje vypínač (8) na trvalý provoz.</p> <p>8 Vypínač K zapnutí a vypnutí a rovněž k najetí až na předvolené otáčky.</p> <p>9 Síťový kabel 4,0 m se síťovou zástrčkou</p> <p>10 Nastavovací kolečko pro předvolbu otáček</p> |
|---|--|

Pro Vaši bezpečnost

VAROVÁNÍ!

Před použitím ruční leštičky si přečtěte:

- předložený návod k obsluze,
- “Všeobecné bezpečnostní pokyny” k zacházení s elektrickým náradím v příloženém sešitu (čís. publikace: 315.915),
- pravidla a předpisy k zabránění úrazům, platné pro místo nasazení a jednejte podle nich.

Tato ruční leštička je konstruována podle současného stavu techniky a uznávaných bezpečnostně-technických pravidel. Při jeho používání může přesto dojít k ohrožení života uživatele nebo třetí osoby, event. poškození náradí nebo jiných věcných hodnot. Používejte ruční leštičku pouze

- pro stanovené použití,
- v bezvadném bezpečnostně-technickém stavu.

Okamžitě odstraňte poruchy omezující bezpečnost.

Stanovené použití

Tato ruční leštička je určena

- pro živnostenské použití v průmyslu a řemesle,
- k leštění pracím všeho druhu s lešticími houbami, ovčími a vlněnými kožešinami, plstěnými kotouči, lešticími látkovými kotouči,
- k nasazení s lešticími nástroji, které jsou schválené pro otáčky minimálně 2600 ot./min (PE 14-2 150) nebo 1700 ot./min (PE 14-1 180).

Bezpečnostní pokyny k leštění

VAROVÁNÍ!

*Přečtěte si všechna bezpečnostní upozornění, všechny pokyny, obrázky a speciifikace, dodané s elektronáradím. Zanedbání při dodržování bezpečnostních upozornění a pokynů mohou mít za následek úraz elektrickým proudem, požár a/nebo těžká poranění. **Všechna bezpečnostní upozornění a pokyny si do budoucna uschovejte.***

- **Používejte toto elektrické náradí jako leštičku. Dodržujte všechna bezpečnostní upozornění, pokyny, zobrazení a údaje, které jste obdrželi s náradím.** Nebudete-li následující pokyny dodržovat, může dojít k úrazu elektrickým proudem, požáru a/nebo těžkým poraněním.
- **Toto elektrické náradí není vhodné k broušení, k broušení smirkovým papírem, k pracím s drátěnými kartáči a k rozbrušování.** Použití, pro které není elektrické náradí určeno, mohou způsobit ohrožení a poranění.
- **Nepoužívejte žádné příslušenství, které nebylo výrobcem určeno a doporučeno speciálně pro toto elektrické náradí.** Jenom to, že příslušenství můžete na Vašem elektrickém náradí upevnit, není zárukou žádného bezpečného použití.
- **Připustné otáčky vložného nástroje musí být nejméně tak vysoké, jako nejvyšší otáčky uvedené na elektrickém náradí.** Příslušenství, které se otáčí rychleji než je připustné, se může rozlomit a rozletět.
- **Vnější průměr a tloušťka vložného nástroje musí odpovídat rozměrovým údajům Vašeho elektrického náradí.** Nesprávně stanovené vložné nástroje nelze dostatečně zakrýt nebo kontrolovat.
- **Nasazovací nástroje se závitovou vložkou musejí přesně lícovat na závit brusného vřetene. U nasazovacích nástrojů, jež jsou montované prostřednictvím příruby, musí průměr otvoru nasazovacího nástroje lícovat na upínací průměr příruby.** Nasazovací nástroje, které nejsou na elektronáradí upevněné přesně, se nerovnoměrně otáčejí, velmi silně vibrují a mohou vést ke ztrátě kontroly.
- **Nepoužívejte žádné poškozené vložné nástroje.** Před každým použitím zkontrolujte vložné nástroje na odrolení a trhliny. Když elektrické náradí nebo vložný nástroj spadne, zkontrolujte, zda nejsou poškozené nebo použijte nepoškozený vložný nástroj. Když jste vložný nástroj zkontrolovali a nasadili, udržujte sebe a osoby nacházející se v blízkosti, mimo rovinu rotujícího vložného nástroje a nechejte náradí jednu minutu běžet s nejvyššími otáčkami.

Poškozené vložné nástroje většinou v této testovací době prasknou.

- **Noste osobní ochranné pomůcky.** Používejte podle použití úplnou ochranu obličej, ochranu očí nebo ochranné brýle. Je-li to adekvátní, noste masku proti prachu, ochranu sluchu, ochranné rukavice nebo speciální zástěru, které Vás chrání před malými částicemi materiálu. Oči se mají chránit před odletujícími cizími tělesy, která vznikají při různých aplikacích. Masku proti prachu nebo ochranná dýchací maska musí filtrovat prach vznikající při použití. Když jste delší dobu vystaveni hlasitému hluku, můžete utrpět ztrátu sluchu.
- **Dbejte u jiných osob na bezpečnou vzdálenost k Vaší pracovní oblasti.** Každý, kdo vstoupí do pracovní oblasti, musí nosit osobní ochranné pomůcky. Úlomky obrobku nebo prasklé vložné nástroje mohou odletět a způsobit poranění také mimo přímou pracovní oblast.
- **Vedte síťový kabel v dostatečné vzdálenosti od rotujících vložných nástrojů.** Ztratíte-li kontrolu nad nářadím, může dojít k proříznutí nebo zachycení síťového kabelu a Vaše ruka nebo paže se může dostat do otáčejícího se vložného nástroje.
- **Nikdy neodkládejte elektrické nářadí dřívě, než se úplně zastaví vložný nástroj.** Rotující vložný nástroj se může dostat do kontaktu s odkládací plochou, čímž můžete ztratit kontrolu nad elektrickým nářadím.
- **Nikdy nenechejte elektrické nářadí běžet, zatím co je nosíte.** Náhodným kontaktem s rotujícím vložným nástrojem může být zachycen Váš oděv a vložný nástroj se může zavrtat do Vašeho těla.
- **Pravidelně čistěte větrací šterbiny Vašeho elektrického nářadí.** Ventilátor motoru vtahuje do tělesa prach a silné nahromadění kovového prachu může způsobit elektrické nebezpečí.
- **Nepoužívejte elektrické nářadí v blízkosti hořlavých materiálů.** Tyto materiály mohou jiskry zapálit.

- **Nepoužívejte žádné vložné nástroje, které vyžadují kapalnou chladicí prostředky.** Použití vody nebo jiných chladicích prostředků může vést k úrazu elektrickým proudem.
- **Nepřipusťte žádné volné díly lešticího návleku, zejména úvazu. Uvažte nebo zkraťte úvazy.** Volné, spolurotující úvazy mohou zachytit Vaše prsty nebo se zamotat kolem obrobku.

Zpětný ráz a příslušné bezpečnostní pokyny

Zpětný ráz je náhlá reakce následkem zaseknutí nebo zablokování rotujícího vložného nástroje, jako je brusný kotouč, brusný talíř, drátěný kartáč atd.

Zaseknutí nebo blokování vede k náhlému nastavení rotujícího vložného nástroje.

Tím se nekontrolovatelně elektrické nářadí urychlí v místě zablokování proti směru otáčení vložného nástroje.

Když se např. brusný kotouč v obrobku zasekne nebo zablokuje, může se hrana brusného kotouče, která vnikla do obrobku zachytit a tím brusný kotouč praskne nebo způsobí zpětný ráz.

Brusný kotouč se potom pohybuje k obsluhující osobě nebo od ní, podle směru otáčení kotouče v místě zablokování. Brusné kotouče při tom mohou také prasknout. Zpětný ráz je následkem nesprávného nebo chybného použití elektrického nářadí. Může se mu zabránit vhodnými preventivními opatřeními, jak je následovně popsáno.

- **Držte dobře elektrické nářadí a zaujměte postoj Vašeho těla a paží v poloze, ve které můžete síly zpětného rázu zachytit. Používejte vždy přídatnou rukojeť, je-li k dispozici, abyste měli co možná největší kontrolu sil zpětného rázu nebo reakčních momentů při rozběhnutí.** Obsluhující osoba může vhodnými preventivními opatřeními zvládnout síly zpětného rázu a reakční síly.
- **Nikdy nedávejte Vaši ruku do blízkosti rotujících vložných nástrojů.** Při zpětném rázu se vložný nástroj může pohybovat nad Vaši ruku.

- **Vyhýbejte se svým tělem oblasti, do které se bude elektrické nářadí při zpětném rázu pohybovat.** Zpětný ráz pohybuje elektrickým nářadím opačným směrem k pohybu brusného kotouče v místě zablokování.
- **Pracujte zejména opatrně v oblasti rohů, ostrých hran atd. Zabraňte tomu, aby se vložné nástroje od obrobku odrazily a zaseknuly.** Rotující vložný nástroj má v rozích, na ostrých hranách nebo když odskočí sklon ke vzpříčení. Způsobí to ztrátu kontroly nebo zpětný ráz.
- **Nepoužívejte žádné řetězové nebo ozubené pilové kotouče.** Takové vložné nástroje způsobují často zpětný ráz nebo ztrátu kontroly nad elektrickým nářadím.

Zvláštní bezpečnostní pokyny k leštění:

- **Nepřipusťte žádné volné díly lešticího návleku, zejména úvazu. Uvažte nebo zkratke úvazy.** Volné, spolurotující úvazy mohou zachytit Vaše prsty nebo se zamotat kolem obrobku.

Další bezpečnostní upozornění

- Síťové napětí a napětíové údaje na typovém štítku musí být shodné.
- Aretaci vřetena stiskněte pouze při zastaveném nástroji.

Hlučnost a vibrace

Hodnoty hluku a vibrací byly zjištěny podle EN 60745.

Hladina hluku nářadí vyhodnocená s filtrem A činí typicky:

- Hladina akustického tlaku L_{pA} : 80 dB(A);
- Hladina akustického výkonu L_{WA} : 91 dB(A);
- Nejistota: $K = 3$ dB.

Celková hodnota vibrací (při leštění lakovaných ploch):

- Hodnota emisí a_{H1} : $< 2,5 \text{ m/s}^2$
- Nejistota: $K = 1,5 \text{ m/s}^2$



POZOR!

Uvedené naměřené hodnoty platí pro nová nářadí. Při denním nasazení se hodnoty hlučnosti a vibrací mění.



UPOZORNĚNÍ!

Úroveň vibrací uvedená v těchto pokynech byla změřena měřicí metodou stanovenou normou EN 60745 a lze ji použít k vzájemnému srovnání elektrického nářadí. Je také vhodná pro předběžný odhad kmitavého namáhání. Uvedená úroveň vibrací reprezentuje hlavní aplikace elektrického nářadí.

Bude-li ovšem elektrické nářadí použito pro jiné aplikace, s odlišnými vloženými nástroji nebo nedostatečnou údržbou, může se úroveň vibrací lišit. Může to podstatně zvýšit kmitavé zatížení během celé pracovní doby. Pro přesné odhadnutí kmitavého namáhání se mají také zohlednit doby, ve kterých je nářadí vypnuto nebo sice běží, ale ve skutečnosti se nepoužívá. Může to podstatně redukovat kmitavé namáhání během celé pracovní doby.

Stanovte dodatečná bezpečnostní opatření k ochraně obsluhy před účinky vibrací, jako například: údržba elektrického nářadí a vložených nástrojů, udržování teploty rukou, organizace průběhu práce.



POZOR!

Při akustickém tlaku větším než 85 dB(A) noste ochranu sluchu.

Návod k použití



VAROVÁNÍ!

Před veškerými pracemi na ruční leštičce vytáhněte síťovou zástrčku.



POZOR!

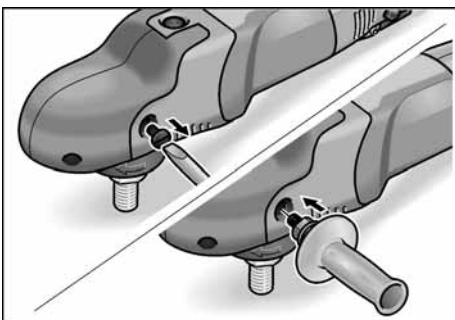
Síťové napětí a napěťové údaje na typovém štítku musí být shodné.

Před uvedením do provozu

Vybalte ruční leštičku a zkontrolujte ji na kompletnost dodávky a transportní poškození.

Montáž přídatné rukojeti

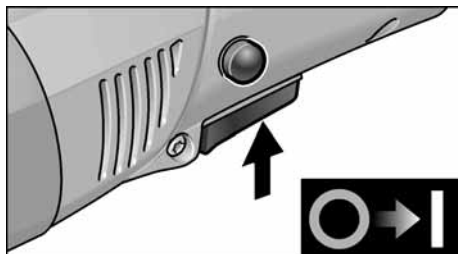
K lepší manipulaci s leštičkou lze namontovat přídatnou rukojeť.



K tomuto účelu vyšroubujte na straně, na kterou se má namontovat rukojeť, upevňovací šroub uchopovacího krytu. Při demontáži rukojeti znovu namontujte předtím odstraněný šroub.

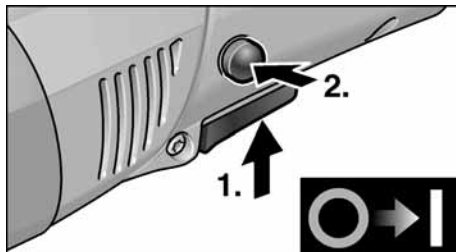
Zapnutí a vypnutí

Krátkodobý provoz bez zaskočení:

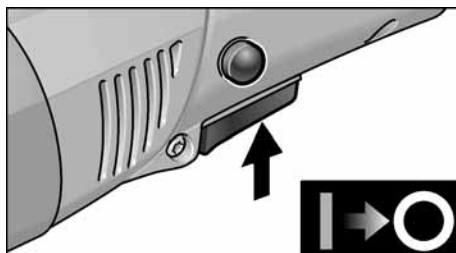


- Stiskněte vypínač a držte jej stisknutý.
- K vypnutí vypínač uvolněte.

Trvalý provoz se zaskočením:

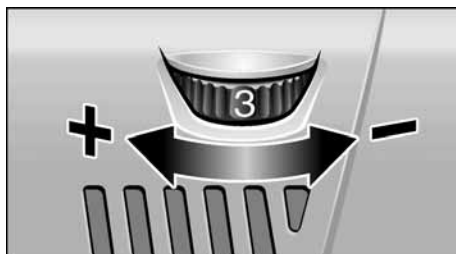


- Stiskněte vypínač a držte jej stisknutý (1.).
- K zaskočení držte stisknutý aretační knoflík a uvolněte vypínač (2.).



- K vypnutí krátce stiskněte a uvolněte vypínač.

Předvolba otáček



- K nastavení pracovních otáček nastavte nastavovací kolečko na požadovanou hodnotu.
- Citlivým ovládním vypínače se nářadí rozběhne až na předvolené otáčky.



POZOR!

Nebezpečí poranění prostřednictvím zničení nástroje. Použijte nástroj odpovídající pracovnímu úkolu.

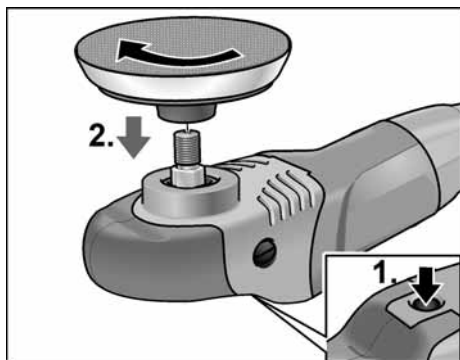


UPOZORNĚNÍ!

Při přetížení nebo přehřátí v trvalém provozu snižuje nářadí automaticky otáčky, až je dostatečně vychlazeno.

Montáž uchycení nástroje

- Vytáhněte síťovou zástrčku.
- Stiskněte a držte stisknutou aretaci vřetena (1.).



- Našroubujte ve směru pohybu hodinových ručiček uchycení nástroje (kotouč se suchým zipem, plstěný kotouč) na vřeteno a pevně jej rukou utáhněte (2.).
- Zastrčte síťovou zástrčku do zásuvky.
- Zapněte ruční leštičku (bez zaskočení) a nechejte ji cca 30 sekund běžet. Zkontrolujte nevyváženost a vibrace.
- Vypněte ruční leštičku.

Výměna uchycení nástroje

- Vytáhněte síťovou zástrčku.
- Stiskněte aretaci vřetena a držte ji stisknutou.
- Otáčejte uchycením nástroje proti směru pohybu hodinových ručiček a odšroubujte je z vřetena.
- Namontujte nové uchycení nástroje (viz nahore).

Pokyny k upevnění nástrojů



POZOR!

Upevněte nástroje vystředěně na uchycení nástroje. Vlivem nevyváženosti je možné poškození nářadí. Výsledek práce se může zhoršit.

Pracovní pokyny



POZOR!

Po vypnutí nářadí ještě krátkou dobu dobíhá.

Při použití lešticí pasty používejte pro každou pastu vlastní nářadí.

U choulolistivých povrchů (např. autolaky) nepracujte agresivně, nýbrž s nízkými otáčkami a malým přítlakem.

Houby lze strojově čistit.

Další informace o produktech výrobce na www.flex-tools.com.

Údržba a ošetřování



VAROVÁNÍ!

Před veškerými pracemi na ruční leštičce vytáhněte síťovou zástrčku.

Čistění



VAROVÁNÍ!

Při opravování kovů se může při extrémním nasazení ve vnitřním prostoru tělesa nářadí usazovat vodivý prach. Snižování ochranné izolace! Provozujte nářadí přes chránič vybavený chybovým proudem (vybavovací proud 30 mA).

Nářadí a větrací štěrby pravidelně čistěte. Četnost čistění je závislá na opracovávaném materiálu a době používání.

Vnitřní prostor tělesa s motorem pravidelně vyfoukejte suchým stlačeným vzduchem.

Uhlíkové kartáčky

Ruční leštička je vybavená vypínacími uhlíky.

Po dosažení meze opotřebení vypínacích uhlíků se ruční leštička automaticky vypne.



UPOZORNĚNÍ!

K výměně používejte pouze originální díly výrobce. Při použití cizích výrobků zaniknou záruční závazky výrobce.

Přes zadní vstupní otvory vzduchu lze během použití pozorovat opalování uhlíků.

Při silném opalování uhlíků ruční leštičku okamžitě vypněte.

Předejte ruční leštičku do některé servisní dílny, autorizované výrobcem.

Převodovka

i UPOZORNĚNÍ!

Během záruční doby neodstraňujte kompletně uchopovací kryt. Při nedodržení zaniknou záruční závazky výrobce.

opravy

Opravy nechejte výhradně provádět prostřednictvím některé servisní dílny, autorizované výrobcem.

Náhradní díly a příslušenství

Další příslušenství, zejména nástroje a pomocné lešticí prostředky, si převezměte z katalogů výrobce.

Rozložená schémata a seznamy náhradních dílů najdete na naší webové stránce:

www.flex-tools.com

Pokyny pro likvidaci

! VAROVÁNÍ!

Odstraněním síťového kabelu učinite vysloužilé nářadí nepoužitelným.

Pouze pro země EU

Nevyhazujte elektrické nářadí do domovního odpadu!



Podle evropské směrnice 2012/19/EU o elektrických a elektronických použitých spotřebičích a její realizace do národního práva se použité elektrické nářadí musí sbírat odděleně a dodávat do ekologické recyklace.

i UPOZORNĚNÍ!

O možnostech likvidace se informujte u Vašeho specializovaného obchodníka!

Prohlášení o shodě (CE)

Prohlašujeme na svou výlučnou odpovědnost, že výrobek popsany v části "Technické údaje" je v souladu s následujícími normami nebo normativními dokumenty:

EN 60745 podle ustanovení směrnic 2014/30/EU, 2006/42/ES, 2011/65/EU.

Zodpovědný za technické podklady:

FLEX-Elektrowerkzeuge GmbH, R & D
Bahnhofstrasse 15, D-71711 Steinheim/Murr

Eckhard Rühle
Manager Research &
Development (R & D)

Klaus Peter Weinper
Head of Quality
Department (QD)

30.06.2016; FLEX-Elektrowerkzeuge GmbH
Bahnhofstrasse 15, D-71711 Steinheim/Murr

Vyloučení odpovědnosti

Výrobce a jeho zástupce neručí za škody a ušlý zisk vlivem přerušení obchodní činnosti, která byla způsobena výrobkem nebo eventuálně nemožností jeho použití. Výrobce a jeho zástupce neručí za škody, které byly způsobeny neodborným použitím nebo ve spojitosti s výrobky jiných výrobců.

Obsah

| | |
|-----------------------------------|-----|
| Použité symboly | 136 |
| Symboly na náradí | 136 |
| Technické údaje | 136 |
| Na prvý pohľad | 137 |
| Pre Vašu bezpečnosť | 138 |
| Hlučnosť a vibrácia | 140 |
| Návod na použitie | 141 |
| Údržba a ošetrovanie | 142 |
| Pokyny pre likvidáciu | 143 |
| CE-Prehlásenie o zhode | 143 |
| Vylúčenie zodpovednosti | 143 |

Použité symboly



VAROVANIE!

Označuje bezprostredne hroziace nebezpečenstvo. Pri nedodržaní upozornenia hrozí usmrtenie alebo najťažšie poranenia.



POZOR!

Označuje nejakú možnú nebezpečnú situáciu. Pri nedodržaní upozornenia hrozí poranenie alebo vecné škody.



UPOZORNENIE!

Označuje aplikačné typy a dôležité informácie.

Symboly na náradí



Pred uvedením do prevádzky si prečítajte návod na obsluhu!



Noste ochranu očí!

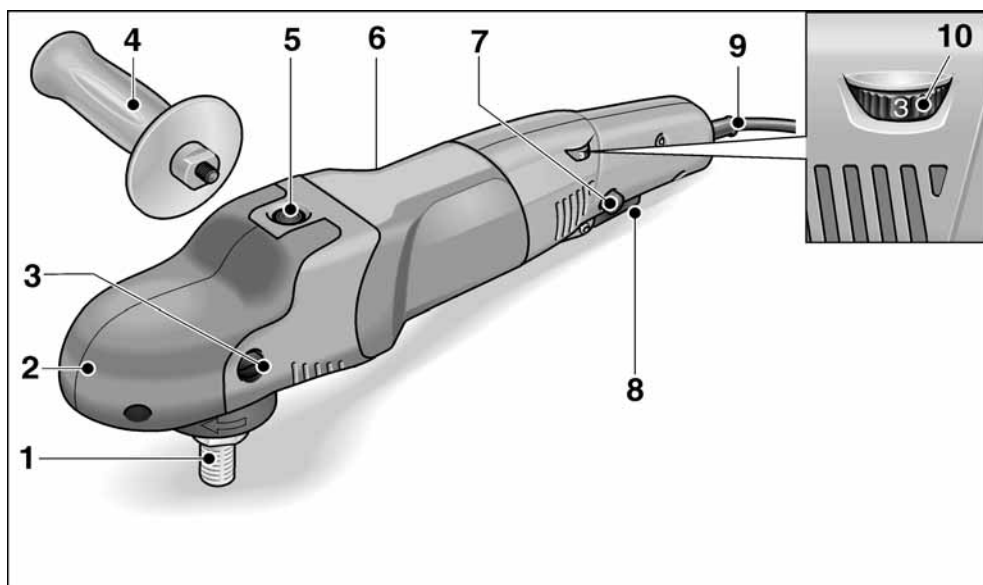


Pokyn pre likvidáciu použitého spotrebiča (pozri strana 143)!

Technické údaje

| | | PE 14-2 150 | PE 14-1 180 |
|---|---------|----------------|-------------|
| Typ náradia | | Ručná leštička | |
| Max. Ø nástroja | mm | 200 | 250 |
| Závit na vretene | | M14 | |
| Otáčky chodu naprázdno | ot./min | 380–2100 | 250–1380 |
| Menovité otáčky | ot./min | 2600 | 1700 |
| Príkon | W | 1400 | 1400 |
| Výkon | W | 880 | 880 |
| Hmotnosť podľa „EPTA-procedure 01/2003“ (bez kábla) | kg | 2,3 | |
| Trieda ochrany | | II/□ | |

Na prvý pohľad



- | | |
|---|---|
| <p>1 Vreteno</p> <p>2 Prevodová hlava s uchopovacím krytom S výstupom vzduchu a šípkou smeru otáčania.</p> <p>3 Upevňovacia skrutka uchopovacieho krytu</p> <p>4 Rukoväť</p> <p>5 Aretácia vretena Na znehybnenie vretena pri výmene nástroja.</p> <p>6 Typový štítok</p> | <p>7 Aretáčné tlačidlo Aretuje vypínač na trvalú prevádzku.</p> <p>8 Vypínač Na zapnutie a vypnutie, ako aj na nabehnutie na predvolené otáčky.</p> <p>9 Sieťový kábel 4,0 m so sieťovou zástrčkou</p> <p>10 Nastavovacie koliesko na predvol'bu otáčok</p> |
|---|---|

Pre Vašu bezpečnosť

VAROVANIE!

Pred použitím ručnej leštičky si prečítajte:

- predložený návod na obsluhu,
- „Všeobecné bezpečnostné pokyny“ na zaobchádzanie s elektrickým náradím v priloženom zošite (čís. publikácie: 315.915),
- pravidla a predpisy na zabránenie úrazom, platné pre miesto nasadenia a jednajete podľa nich.

Táto ručná leštička je konštruovaná podľa súčasného stavu techniky a uznávaných bezpečnostno-technických pravidiel.

Pri používaní môže napriek tomu dôjsť k ohrozeniu života používateľa alebo tretej osoby, event. poškodeniu náradia alebo iných vecných hodnôt. Používajte ručnú leštičku len

- pre stanovené použitie,
- v bezchybnom bezpečnostno-technickom stave.

Okamžite odstráňte poruchy, ktoré obmedzujú bezpečnosť.

Stanovené použitie

Táto ručná leštička je určená

- na živnostenské nasadenie v priemysle a remeslníctve,
- na všetky leštiace práce s leštiacim špongiami, jahňacími a vlnenými kožušinami, plstenými kotúčmi, leštiacimi látkovými kotúčmi
- na prácu s leštiacimi nástrojmi, ktoré sú schválené pre otáčky minimálne 2600 ot./min (PE 14-2 150) alebo 1700 ot./min (PE 14-1 180).

Bezpečnostné upozornenia pre leštenie

VAROVANIE!

*Prečítajte si všetky bezpečnostné upozornenia, pokyny, pozrite si vyobrazenia a špeciifikácie dodané s elektrickým náradím. Chyby pri dodržiavaní nasledujúcich výstražných upozornení môžu zapríčiniť úraz elektrickým prúdom, požiar a/alebo ťažké poranenia. **Všetky bezpečnostné upozornenia a pokyny uschovajte na budúce použitie.***

- **Používajte toto elektrické náradie ako leštičku. Dodržiavajte všetky bezpečnostné upozornenia, pokyny, zobrazenia a údaje, ktoré ste obdržali spolu s náradím.** Nedodržanie nasledujúcich pokynov môže viesť k úrazu elektrickým prúdom, požiaru a/lebo vážnym poraneniam.
- **Toto elektrické náradie nie je vhodné na brúsenie, na brúsenie s brúsnym papierom, pre prácu s drôtenými kefami a na rozbrusovanie.** Použitia, pre ktoré nie je elektrické náradie predpokladané, môžu spôsobiť ohrozenia a poranenia.
- **Nepoužívajte žiadne príslušenstvo, ktoré nebolo výrobcom predpokladané a odporúčané špeciálne pre toto elektrické náradie.** Len to, že príslušenstvo môžete na Vašom elektrickom náradí upevniť, nie je zárukou žiadneho bezpečného použitia.
- **Prípustné otáčky pracovného nástroja musia byť najmenej tak vysoké, ako najvyššie otáčky uvedené na elektrickom náradí.** Príslušenstvo, ktoré sa otáča rýchlejšie ako je prípustné, sa môže rozlomiť a lietat'.
- **Vonkajší priemer a hrúbka pracovného nástroja musia zodpovedať rozmerovým údajom elektrického náradia.** Nesprávne dimenzované pracovné nástroje nie je možné dostatočne zakryť alebo kontrolovať.
- **Pracovné nástroje, ktoré sú vybavené vložkou so závitom, musia presne pasovať na závit brúsneho vretena.** Pri takých pracovných nástrojoch, ktoré sa montujú pomocou príruby, treba priemer otvoru pracovného nástroja prispôbiť upínaciu priemeru príruby. Pracovné nástroje, ktoré nie sú presne upevnené do upínacieho mechanizmu ručného elektrického náradia, sa otáčajú nerovnomerne a intenzívne vibrujú, čo môže mať za následok stratu kontroly nad ručným elektrickým náradím.
- **Nepoužívajte žiadne poškodené pracovné nástroje.** Pred každým použitím skontrolujte pracovné nástroje z hľadiska odlupovania a trhlin. Keď elektrické náradie alebo pracovný

- nástroj spadne, skontrolujte ich z hľadiska poškodenia alebo použite nepoškodený pracovný nástroj. Ak ste pracovný nástroj skontrolovali a vložili, udržiavajte seba a osoby, ktoré sa nachádzajú v blízkosti, mimo rovinu rotujúceho pracovného nástroja a nechajte náradie jednu minútu bežať s najvyššími otáčkami. Poškodené pracovné nástroje väčšinou v tejto testovacej dobe puknú.
- **Noste osobné ochranné pomôcky.** Používajte podľa spôsobu použitia celotvárovú ochranu, ochranu očí alebo ochranné okuliare. Ak je to adekvátne, noste protiprachovú masku, ochranu sluchu, ochranné rukavice alebo špeciálnu zásteru, ktoré Vás chránia pred malými čiastočkami materiálu. Oči sa majú chrániť pred odlietavajúcimi cudzími telesami, ktoré vznikajú pri rôznych aplikáciách. Protiprachová maska alebo ochranná dýchacia maska musia filtrovať prach vznikajúci pri použití. Keď ste dlhšiu dobu vystavení hlasitému hluku, môžete utrpieť stratu sluchu.
 - **Dbajte u ostatných osôb na bezpečnú vzdialenosť k Vašej pracovnej oblasti.** Každá osoba, ktorá vstúpi do pracovnej oblasti, musí nosiť osobné ochranné pomôcky. Úlomky obrobku alebo zlomené pracovné nástroje môžu odletieť a spôsobiť poranenie aj mimo priamu pracovnú oblasť.
 - **Vedte sieťový kábel v dostatočnej vzdialenosti od rotujúcich pracovných nástrojov.** Ak stratíte kontrolu nad náradím, môže dojsť k preťaženiu alebo zachyteniu sieťového kábla a Vaša ruka alebo paža sa môžu dostať do otáčajúceho sa pracovného nástroja.
 - **Neodkladajte nikdy elektrické náradie skôr, kým sa pracovný nástroj úplne nezastaví.** Rotujúci pracovný nástroj sa môže dostať do kontaktu s odkládacou plochou, čím môžete stratiť kontrolu nad elektrickým náradím.
 - **Nenechajte nikdy elektrické náradie bežať pri jeho nosení.** Náhodným kontaktom s rotujúcim pracovným nástrojom sa môže zachytiť Váš odev a pracovný nástroj sa môže zavrátať do Vášho tela.
 - **Vetracie štrbiny Vášho elektrického náradia pravidelne čistíte.** Ventilátor motora vťahuje do telesa prach a silné nahromadenie kovového prachu môže spôsobiť elektrické nebezpečenstvo.
 - **Nepoužívajte elektrické náradie v blízkosti horľavých materiálov.** Tieto materiály môžu iskry zapáliť.
 - **Nepoužívajte žiadne pracovné nástroje, ktoré potrebujú chladiace prostriedky.** Použitie vody alebo iných chladiacich prostriedkov môže viesť k úrazu elektrickým prúdom.
 - **Nepripustíte žiadne vol'né diely leštiaceho návleku, najmä úväzu.** Uviažte alebo skráťte úväzy. Vol'né, spolurotujúce úväzy môžu zachytiť Vaše prsty alebo sa zamotať okolo obrobku.
- Spätný ráz a príslušné bezpečnostné pokyny**
- Spätný ráz je nečakaná reakcia následkom zaseknutia alebo blokovania otáčajúceho sa pracovného nástroja, ako je brúsny kotúč, brúsny tanier, drôtená kefa atď. Zaseknutie alebo blokovanie vedie k náhlemu zastaveniu rotujúceho pracovného nástroja. Tým sa nekontrolovateľné elektrické náradie urýchli v mieste zablokovania proti smeru otáčania pracovného nástroja. Keď sa napr. brúsny kotúč v obrobku zasekne alebo zablokuje, môže sa hrana brúsneho kotúča, ktorá vnikla do obrobku zachytiť a tým sa brúsny kotúč zlomiť alebo spôsobiť spätný ráz. Brúsny kotúč sa potom pohybuje smerom k obsluhujúcej osobe alebo od nej, podľa smeru otáčania kotúča v mieste zablokovania. Pri tom môžu brúsne kotúče tiež puknúť.
- Spätný ráz je následkom nesprávneho alebo chybného použitia elektrického náradia. Môže sa mu zabrániť vhodnými preventívnymi opatreniami, ako je nasledovne popísané.

- **Držte dobre elektrické náradie a zaujmite postoj Vášho tela a paží v polohe, v ktorej môžete sily spätného rázu zachytiť.** Používajte vždy prídavnú rukoväť, ak je k dispozícii, aby ste mali čo možná najväčšiu kontrolu síl spätného rázu alebo reakčných momentov pri rozbehu. Obsluhujúca osoba môže vhodnými preventívnymi opatreniami ovládať sily spätného rázu a reakčné sily.
- **Nedávajte nikdy ruku do blízkosti otáčajúcich sa pracovných nástrojov.** Pri spätnom ráze sa pracovný nástroj môže pohybovať nad Vašu ruku.
- **Vyhýbajte sa svojím telom oblastiam, do ktorej sa bude elektrické náradie pri spätnom ráze pohybovať.** Spätný ráz pohybuje elektrickým náradím opačným smerom k pohybu ručnej leštičky v mieste zablokovania.
- **Pracujte opatrne predovšetkým v oblasti rohov, ostrých hrán atď. Zabráňte tomu, aby sa pracovné nástroje od obrobku odrazili a zasekli.** Rotujúci pracovný nástroj má v rohoch, na ostrých hranách alebo keď odskočí sklon k zaklineniu. To spôsobí stratu kontroly alebo spätný ráz.
- **Nepoužívajte žiadne reťazové alebo ozubené pílové kotúče.** Tieto pracovné nástroje spôsobujú často spätný ráz alebo stratu kontroly nad elektrickým náradím.

Zvláštní bezpečnostní pokyny k leštení

- **Nepripustte žádné volné díly lešticího návleku, zejména úvazu. Uvažte nebo zkratťte úvazy.** Volné, spolurotující úvazy mohou zachytit Vaše prsty nebo se zamotat kolem obrobku.

Ďalšie bezpečnostné pokyny

- Siet'ové napätie a napät'ové údaje na typovom štítku musia byť zhodné.
- Aretáciu vretena stláčajte len pri zastavenom nástroji.

Hlučnosť' a vibrácia

Hodnoty huku a vibrácií boli zistené podľa EN 60745.

Hladina huku náradia vyhodnotená s filtrom A je typicky:

- Hladina akustického tlaku L_{pA} : 80 dB(A);
- Hladina akustického výkonu L_{WA} : 91 dB(A);
- Neistota: $K = 3$ dB.

Celková hodnota vibrácií (pri leštení lakovaných plôch):

- Hodnota emisií a_{h1} : $< 2,5 \text{ m/s}^2$
- Neistota: $K = 1,5 \text{ m/s}^2$



POZOR!

Uvedené namerané hodnoty platia pre nové náradie. Pri dennom nasadení sa hodnoty hlučnosti a vibrácií menia.



UPOZORNENIE!

Úroveň vibrácií uvedená v týchto pokynoch bola nameraná meracou metódou, ktorú stanovuje norma EN 60745 a je možné ju použiť na vzájomné porovnanie elektrického náradia. Hodí sa aj na predbežné posúdenie kmitavého namáhania. Uvedená úroveň vibrácií reprezentuje hlavné aplikácie elektrického náradia. Ak sa však elektrické náradie používa pre iné aplikácie, s odlišnými pracovnými nástrojmi alebo s nedostatočnou údržbou, môže sa úroveň vibrácií líšiť. Toto môže kmitavé namáhanie v priebehu celej pracovnej doby podstatne zvýšiť. Pre presný odhad kmitavého namáhania by sa mali tiež zohľadniť doby, v ktorých je náradie vypnuté alebo je síce v chode, ale v skutočnosti sa nepoužíva. Toto môže kmitavé namáhanie v priebehu celej pracovnej doby zreteľne redukovať. Stanovte dodatočné bezpečnostné opatrenia pre ochranu obsluhy pred účinkami vibrácií, ako napríklad: údržba elektrického náradia a pracovných nástrojov, udržiavanie teploty rúk, organizácia pracovných postupov.



POZOR!

Pri akustickom tlaku väčšom ako 85 dB(A) používajte ochranu sluchu.

Návod na použitie

VAROVANIE!

Pred všetkými prácami na ručnej leštičke vyťahnite sieťovú zástrčku.

POZOR!

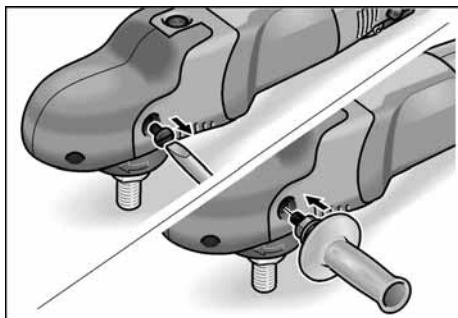
Napätové údaje na typovom štítku a skutočné sieťové napätie musia byť zhodné.

Pred uvedením do prevádzky

Vyberte ručnú leštičku, skontrolujte kompletnosť dodávky a transportné poškodenia.

Montáž prídavnej rukoväti

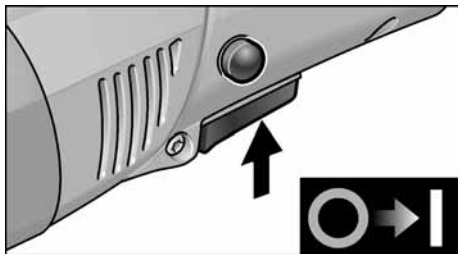
Pre lepšiu manipuláciu s leštičkou je možné namontovať prídavnú rukoväť.



K tomuto účelu vyskrutkujte na strane, na ktorú sa má namontovať rukoväť, upevňovaciu skrutku uchopovacieho krytu. Pri demontáži rukoväti znova namontujte skôr odstránenú skrutku.

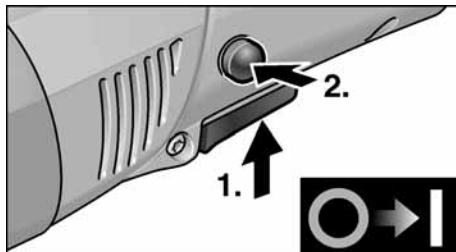
Zapnutie a vypnutie

Krátkodobá prevádzka bez zaskočenia:

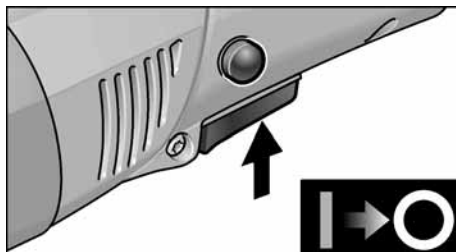


- Stlačte vypínač a držte ho stlačený.
- Na vypnutie vypínač uvoľnite.

Trvalá prevádzka so zaskočením:

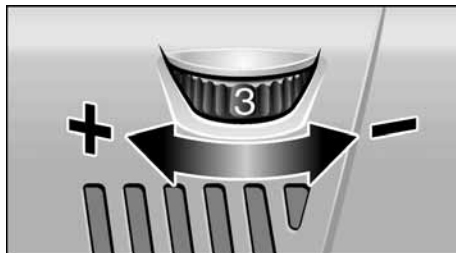


- Stlačte vypínač a držte ho stlačený (1.).
- Na zaskočenie držte stlačený aretačný gombík (2.) a uvoľnite vypínač.



- Na vypnutie krátko stlačte a uvoľnite vypínač.

Predvoľba otáčok



- Na nastavenie pracovných otáčok nastavte nastavovacie koliesko (10) na požadovanú hodnotu.
- Citlivým ovládaním vypínača (8) sa náradie rozbehne až na predvolené otáčky.

POZOR!

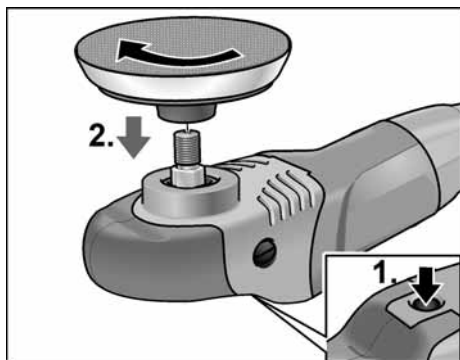
Nebezpečenstvo poranenia vplyvom zničenia nástroja. Použite nástroj zodpovedajúci pracovnej úlohe.

**UPOZORNENIE!**

Pri preťažení alebo prehriatiu v trvalej prevádzke znižuje náradie automaticky otáčky, až kým nie je dostatočne vychladené.

Upevnenie uchytenia nástroja

- Vytiahnite sieťovú zástrčku.
- Stlačte aretáciu vretena a držte ju stlačenú (1.).



- Naskrutkujte v smere pohybu hodinových ručičiek uchytenie nástroja (kotúč s suchým zipsom, plstený kotúč) na vreteno a pevne ho rukou utiahnite (2.).
- Zastrčte sieťovú zástrčku do zásuvky.
- Zapnite ručnú leštičku (bez zaskočenia) a nechajte ju cca 30 sekúnd v chode. Skontrolujte nevyváženosť a vibrácie.
- Vypnite ručnú leštičku.

Výmena uchytenia nástroja

- Vytiahnite sieťovú zástrčku.
- Stlačte aretáciu vretena a držte ju stlačenú.
- Otáčajte uchytením nástroja proti smeru pohybu hodinových ručičiek a odskrutkujte ho z vretena.
- Namontujte nové uchytenie nástroja (pozri hore).

Upozornenia k upevneniu nástrojov**POZOR!**

Upevnite nástroje centrovane na uchytenie nástroja. Vplyvom nevyváženosti je možné poškodenie náradia. Výsledok práce sa môže zhoršiť.

Pracovné pokyny**POZOR!**

Po vypnutí pracovný nástroj ešte po krátky čas dobieha.

Pri použití leštiacej pasty používajte pre každú pastu vlastné náradie.

Na chĺstových povrchoch (napr. autolaky) nepracujte agresívne, ale s nízkymi otáčkami a malým prtlakom.

Špongie je možné čistiť strojovo.

Ďalšie informácie o produktoch výrobcu na www.flex-tools.com.

Údržba a ošetrovanie**VAROVANIE!**

Pred všetkými prácami na ručnej leštičke vytiahnite sieťovú zástrčku.

Čistenie**VAROVANIE!**

Pri opracovaní kovov sa môže pri extrémnom nasadení vo vnútornom priestore telesa náradia usadzovať vodivý prach. Zníženie ochrannnej izolácie! Prevádzkujte náradie cez chránič vybavovaný chybovým prúdom (vybavovací prúd 30 mA).

- Náradie a vetracie štrbiny pravidelne čistite. Časť čistenia je závislá na opracovávanom materiáli a dobe používania.
- Vnútorný priestor telesa s motorom pravidelne vyfúkajte suchým stlačeným vzduchom.

Uhlíkové kefy

Ručná leštička je vybavená vypínacími uhlíkmi. Po dosiahnutí medze opotrebenia vypínacích uhlíkov sa ručná leštička automaticky vypne.

**UPOZORNENIE!**

Pri výmene používajte len originálne diely výrobcu. Pri použití cudzích výrobkov zaniknú záručné záväzky výrobcu.

Cez zadné vstupné otvory vzduchu je možné počas používania pozorovať opalovanie uhlíkov. Pri silnom opalovaní uhlíkov ručnú leštičku okamžite vypnite. Odovzdajte ručnú leštičku do niektorej servisnej dielne, autorizovanej výrobcom.

Prevodovka

i UPOZORNENIE!

V priebehu záručnej doby neodstraňujte úplne uchopovací kryt. Pri nedodržaní zaniknú záručné záväzky výrobcu.

Opravy

Opravy nechajte vykonávať výhradne prostredníctvom niektorej servisnej dielne, autorizovanej výrobcom.

Náhradné diely a príslušenstvo

Ďalšie príslušenstvo, najmä nástroje a pomocné leštiace prostriedky, nájdete v katalógoch výrobcu.

Výkresy zostavy a zoznamy náhradných dielov nájdete na našej webovej stránke: www.flex-tools.com

Pokyny pre likvidáciu

! VAROVANIE!

Odstránením sieťového kábla urobte doslúžené náradie nepoužiteľným.



Len pre krajiny EÚ

Nevyhadzujte elektrické náradie do domového odpadu!

Podľa evropskej smernice 2012/19/ES o elektrických a elektronických použitých spotrebičoch a jej realizácie do národného práva sa musí použité elektrické náradie zbierať oddelene a dodávať do ekologickej recyklácie.

i UPOZORNENIE!

O možnostiach likvidácie sa informujte u Vášho špecializovaného obchodníka!

☞-Prehlásenie o zhode

Prehlasujeme na svoju výlučnú zodpovednosť, že výrobok opísaný v časti „Technické údaje“ je v súlade s nasledujúcimi normami alebo normatívnymi dokumentmi:

EN 60745 podľa ustanovení smerníc 2014/30/EÚ, 2006/42/ES, 2011/65/EÚ.

Zodpovednosť za technické podklady:
FLEX-Elektrowerkzeuge GmbH, R & D
Bahnhofstrasse 15, D-71711 Steinheim/Murr

Eckhard Rühle
Manager Research &
Development (R & D)

Klaus Peter Weinper
Head of Quality
Department (QD)

30.06.2016; FLEX-Elektrowerkzeuge GmbH
Bahnhofstrasse 15, D-71711 Steinheim/Murr

Vylúčenie zodpovednosti

Výrobca a jeho zástupca neručia za škody a ušlý zisk vplyvom prerušenia obchodnej činnosti, ktorá bola spôsobená výrobkom alebo eventuálne nemožnosťou jeho použitia.

Výrobca a jeho zástupca nenesú žiadnu zodpovednosť za škody, ktoré boli spôsobené neodborným použitím alebo v spojení s výrobkami iných výrobcov.

Sadržaj

| | |
|---|-----|
| Korišteni simboli | 144 |
| Simboli na aparatu | 144 |
| Tehnički podaci | 144 |
| Na jedan pogled | 145 |
| Za vašu sigurnost | 146 |
| Šum i vibracija | 148 |
| Uputa za uporabu | 148 |
| Održavanje i njega | 150 |
| Napuci za zbrinjavanje na otpad | 151 |
| Ć Ć-suglasnost | 151 |
| Isključenje iz jamstva | 151 |

Korišteni simboli



POZORI!

*Označava izravno prijeteću pogibelj.
Kod nepridržavanja naputka prijete smrt
ili najteže ozljede.*



OPREZI!

*Označava moguće opasnu situaciju.
Kod nepridržavanja naputka prijete ozljede
ili materijalna šteta.*



NAPUTAK!

*Označava savjete za primjenu te važne
obavijesti.*

Simboli na aparatu



Prije stavljanja u rad pročitati
uputu za opsluživanje!



Nositi zaštitu za oči!

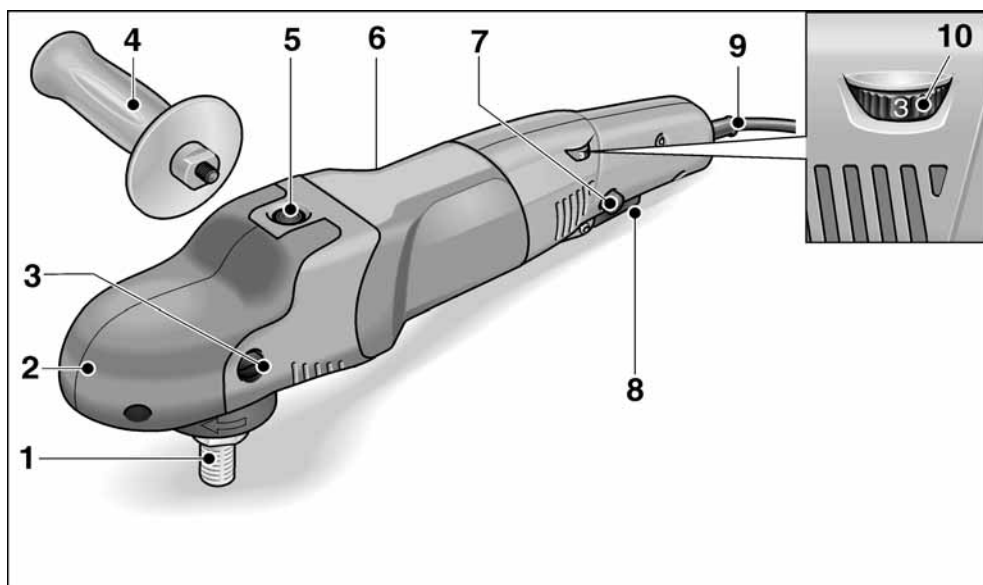


Naputak o zbrinjavanju na otpad
staroga aparata
(vidjeti stranicu 151)!

Tehnički podaci

| | | PE 14-2 150 | PE 14-1 180 |
|---|-------|---------------------|-------------|
| Tip aparata | | Uređaj za poliranje | |
| Maks. Ø alata | mm | 200 | 250 |
| Navoj vretena | | M14 | |
| Broj okretaja u praznom hodu | o/min | 380–2100 | 250–1380 |
| Dimenzionirani broj okretaja | o/min | 2600 | 1700 |
| Primljena snaga | W | 1400 | 1400 |
| Predana snaga | W | 880 | 880 |
| Težina odgovara „EPTA-Procedure 01/2003” (bez kablova) | kg | 2,3 | |
| Razred zaštite | | II / | |

Na jedan pogled



- | | |
|---|--|
| <p>1 Vreteno</p> <p>2 Glava prijenosnika s poklopcem drške S izlazom zraka i strelicom za pokazivanje smjera vrtnje.</p> <p>3 Vijak za pričvršćivanje poklopca drške</p> <p>4 Ručka</p> <p>5 Zavor vretena Za utvrđivanje vretena pri zamjeni alata.</p> <p>6 Označna pločica</p> | <p>7 Zavorni gumb Zaključava prekidač u stalnom pogonu.</p> <p>8 Sklopka Za uključivanje i isključivanje, kao i za dizanje do prethodno odabrane brzine.</p> <p>9 Mrežni kabel 4,0 m s mrežnim utikačem</p> <p>10 Kotač za namještanje za predbiranje broja okretaja</p> |
|---|--|

Za vašu sigurnost

POZOR!

Prije uporabe uređaja za poliranje pročitajte upute za korištenje i djelajte u skladu s tim:

- ovu uputu za opsluživanje,
- "Opće sigurnosne naputke" za postupanje s električnim alatima u priloženom svesku (Br. dokumenta: 315.915),
- pravila te propise o zaštiti od nezgoda koji vrijede za mjesto uporabe.

Ovaj uređaj za poliranje je proizveden sukladno stanju tehnike i priznatim sigurnosno-tehničkim pravilima. Unatoč tome pri njezinoj uporabi mogu nastati pogibelji po tijelo i život korisnika ili trećih osoba odn. štete na stroju ili drugim materijalnim vrijednostima. Uređaj za poliranje je samo za korištenje

- za uporabu sukladno odredbama,
- u sigurnosno-tehnički besprijeckornome stanju.

Smetnje koje ugrožavaju sigurnost hitno odstraniti.

Uporaba sukladno odredbama

Ovaj uređaj za poliranje je predviđen

- za profesionalnu uporabu u industriji i obrtu,
- za radove poliranja svih vrsta sa spužvama, krznom od janjetine, runom, sa diskovima od runa i diskom za brušenje
- za korištenje s alatima za poliranje za koje je dopušteni minimalni broj okretaja 2600 U/min (PE 14-2 150) odn. 1700 U/min (PE 14-1 180).

Sigurnosne upute za poliranje

POZOR!

Pročitajte sve sigurnosne napomene, upute, slike i specifikacije koje su isporučene s ovim električnim alatom.

Propusti u pridržavanju sigurnosnih uputa mogu biti uzročnikom električnog udara, opekline i/ili teških ozljeda. **Sačuvajte sve sigurnosne napomene i upute za ubuduće.**

- Ovaj električni alat valja rabiti kao uređaj za glačanje. Poštujte sve sigurnosne naputke, napomene, prikaze i podatke koje ste dobili sa aparatom. Ako ne poštivate slijedeće napomene, može doći do električnog udara, vatre i/ili teških ozljeda.
- Ovaj električni alat nije prikladan za brušenje, brušenje pješčanim papirom, radove sa žičanim četkama te rezanje brusom. Uporabe, za koje električni alat nije predviđen, mogu prouzročiti opasnosti i ozljede.
- Ne rabite pribor koji proizvođač nije specijalno predvidio i preporučio za ovaj električni alat. Samo to što pribor možete pričvrstiti na svoj električni alat ne jamči sigurnu uporabu.
- Dozvoljeni broj okretaja ugradnoga alata mora biti namjanje toliko visok koliko najveći broj okretaja naveden na električnome alatu. Pribor koji se vrti brže nego je dozvoljeno se može slomiti te razletjeti unaokolo.
- Vanjski promjer i debljina ugradnoga alata moraju odgovarati navedenim mjerama vašeg električnog alata. Pogrešno dimenzionirane ugradne alate se ne može dostatno zaštititi ili kontrolirati.
- Dodatci sa navojem moraju točno odgovarati veličini navoja brusnog vretena. Alati koji se montiraju sa prirubnicom, odnosno promjer rupe alata mora odgovarati promjeru prirubnice za montažu. Alati, koji nisu točno fiksirani na uređaj, započet će se neravnomjerno okretati i jako vibrirati, što može dovesti do gubitka kontrole.
- Ne rabite oštećene ugradne alate. Prije svake uporabe alata, provjerite da je alat ispravan i da nema pukotine. Ako električni alat ili ugradni alat padne, provjerite je li oštećen ili rabite neoštećeni ugradni alat. Kada ste ugradni alat provjerili i umetnuli, držite se vi i osobe koje se nalaze u blizini izvan ravni ugradnoga alata koji se vrti te pustite da aparat radi u trajanju od jedne minute s najvećim brojem okretaja. Oštećeni ugradni alati se mahom slome tijekom ovog pokusnog vremena.

- **Nosite opremu za osobnu zaštitu.** Rabite ovisno o primjeni punu zaštitu za lice, zaštitu za oči ili zaštitne naočale. Ukoliko je primjerno, nosite masku za zaštitu od prašine, štitnik za uši, zaštitne rukavice ili specijalnu pregaču koja će vas zaštititi od malih čestica materijala. Oči trebaju biti zaštićene od stranih tijela koja se razlijeću unaokolo, koja nastaju tijekom različitih primjena. Maska za zaštitu od prašine ili zaštitna maska za disanje moraju filtrirati prašinu koja nastaje tijekom primjene. Ako ste dugo izloženi glasnoj buci, možete pretrpjeti gubitak sluha.
- **Pazite kada su u pitanju druge osobe na siguran razmak od vašeg radnoga područja.** Svatko tko stupi u radno područje mora nositi opremu za osobnu zaštitu. Ulomci izratka ili slomljenih ugradnih alata mogu odletjeti te prouzročiti ozljede također i izvan izravnog radnoga područja.
- **Mrežni kabel udaljite od ugradnih alata koji se vrte.** Ako izgubite kontrolu nad aparatom, mrežni se kabel može prekinuti ili biti zahvaćen te vaša šaka ili ruka može dospjeti u ugradni alat koji se vrti.
- **Električni alat nikada ne odlažite, prije nego je ugradni alat posve zaustavljen.** Ugradni alat koji se vrti može doći u dodir sa površinom na koju se odlaže te uslijed toga možete izgubiti kontrolu nad električnim alatom.
- **Ne dopustite da električni alat radi za vrijeme dokle ga nosite.** Vaša odjeća može biti zahvaćena uslijed slučajnoga kontakta s ugradnim alatom koji se vrti te se ugradni alat može zabosti u vaše tijelo.
- **Redovito čistite proreze za provjetranje vašeg električnoga alata.** Puhalo motora uvlači prašinu u kućište te jaka nakupina metalne prašine može prouzročiti opasnosti od električne struje.
- **Ne rabite električni alat u blizini zapaljivih materijala.** Iskre mogu zapaliti ove materijale.
- **Ne rabite ugradne alate koji zahtijevaju tekuća rashladna sredstva.** Uporaba vode ili drugih tekućih rashladnih sredstava može dovesti do električnoga udara.

Povratni udar i odgovarajući sigurnosni napuci

Povratni udar je iznenadna reakcija zbog radnog alata koji se je zaglavio ili blokirao, kao što su brusilice, brusni tanjuri, čelične četke itd. Zaglavljivanje ili blokiranje dovodi do naglog zaustavljanja rotirajućeg radnog alata. Zbog toga će se nekontrolirani električni alat ubrzati u smjeru suprotnom od smjera rotacije radnog alata na mjestu blokiranja. Ako bi se npr. brusna ploča zaglavila ili blokirala u izratku, tada rub brusne ploče koja je zarezala u izradak može odlomiti brusnu ploču ili uzrokovati povratni udar. Brusna ploča se kod toga pomiče prema osobi koja rukuje električnim alatom ili od nje, ovisno od smjera rotacije brusne ploče na mjestu blokiranja. Kod toga se brusne ploče mogu i odlomiti. Povratni udar je posljedica pogrešne ili neispravne uporabe električnog alata. On se može spriječiti prikladnim mjerama opreza, kao što su dolje opisane.

- **Čvrsto držite električni alat te svoje tijelo i svoje ruke dovedite u položaj u kojemu možete dočekati sile povratnoga udara.** Rabite uvijek dodatni držak, ako postoji, da biste imali što je moguće veću kontrolu nad silama povratnoga udara ili momentima reakcije pri zaletu. Opsluživač može prikladnim mjerama opreza ovladati silama povratnoga udara i reakcije.
- **Ne dovodite svoju ruku nikada u blizinu ugradnih alata koji se okreću.** Ugradni alat može pri povratnom udaru preći preko vaše ruke.
- **Izbjegavajte svojim tijelom područje u kojemu se električni alat giba pri povratnome udaru.** Povratni udar pokreće električni uređaj u smjeru suprotnom od gibanja uređaja za poliranje na mjestu blokiranja.
- **Osobito oprezno radite u području kutova, oštih bridova itd.** Spriječite da se ugradni alati odbiju od izratka i zaglave. Ugradni alat koji se vrti je u kutovima, na oštrim bridovima ili kada se odbije sklon zaglaviti se. Ovo uzrokuje gubitak kontrole ili povratni udar.

- **Ne rabite lančanu pilu ili nazubljeni list pile.** Takovi ugradni alati uzrokuju često povratni udar ili gubitak kontrole nad električnim alatom.

Posebne napomene upozorenja za poliranje:

- **Ne dozvolite neučvršćene dijelove polirne kape, osobito gajtana za pričvršćivanje. Smotajte ili skratite gajtane za pričvršćivanje.** Neučvršćeni gajtani za pričvršćivanje koji se također vrte mogu zahvatiti vaše prste ili se zaplesti u izradak.

Ostali sigurnosni napuci

- Napon mreže te podaci o naponu na označnoj pločici se moraju podudarati.
- Vreteno za zaključavanje pritisnite samo kada je alat u stanju mirovanja

Šum i vibracija

Vrijednosti šuma i titranja su ustanovljeni sukladno EN 60745.

Razina šuma aparata s ocjenom A uobičajeno iznosi:

- Razina zvučnog tlaka L_{pA} : 80 dB(A);
- Razina zvučne snage L_{WA} : 91 dB(A);
- Nesigurnost: K = 3 dB.

Ukupna vrijednost titranja (kod glačanja lakiranih površina):

- Emisiona vrijednost a_h : < 2,5 m/s²
- Nesigurnost: K = 1,5 m/s²

OPREZI!

Navedene mjerne vrijednosti vrijede za nove aparate. U svakodnevnoj uporabi se vrijednosti šuma i titranja mijenjaju.

NAPUTAK!

Razina titranja navedena u ovim uputama je mjerena sukladno mjernome postupku standardiziranom u EN 60745 te se može rabiti za međusobnu usporedbu električnih alata. Prikladna je također i za privremenu procjenu titrajnog opterećenja. Navedena razina titranja predstavlja glavne primjene električnoga alata. Ali ako se električni alat koristi za druge primjene, s neodgovarajućim ugradnim alatom ili s nedostatnim

održavanjem, razina titranja može odstupati. Ovo može značajno povećati titrajno opterećenje tijekom cijeloga radnoga perioda.

Za točnu procjenu titrajnoga opterećenja valja uzeti u obzir također i intervale, u kojima je aparat bio isključen ili doduše radi, ali se uistinu ne koristi. Ovo može značajno smanjiti titrajno opterećenje tijekom cijeloga radnoga perioda.

Ustanovite dodatne sigurnosne mjere za zaštitu korisnika od djelovanja titranja, kao na primjer: održavanje električnog alata te ugradnih alata, održavanje toplote ruku, organizacija radnih procesa.



OPREZI!

Kod zvučnog tlaka preko 85 dB(A) nositi zaštitu za uši.

Uputa za uporabu



POZORI!

Prije svih radova na uređaju za poliranje izvucite mrežni utikač.



OPREZI!

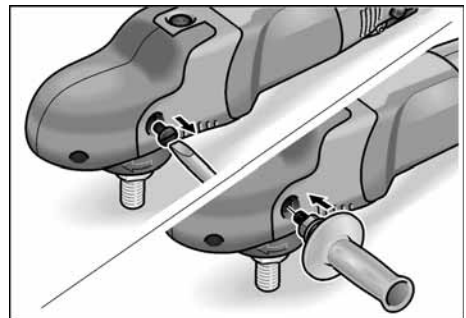
Postojeći mrežni napon i napon naveden na označnoj pločici moraju se podudarati.

Prije stavljanja u rad

Raspakirajte uređaj za poliranje i provjerite potpunost isporuke i eventualnu štetu na uređaju.

Montaža dodatne drške

U svrhu boljeg rukovanja alatom za poliranje može se montirati dodatna drška.

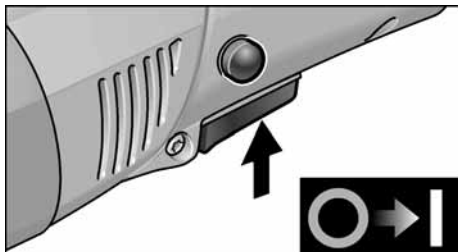


Pritom ukloniti vijak za pričvršćivanje poklopca drške na koju treba montirati dršku.

Prilikom demontaže drške ponovno montirati prethodno uklonjeni vijak.

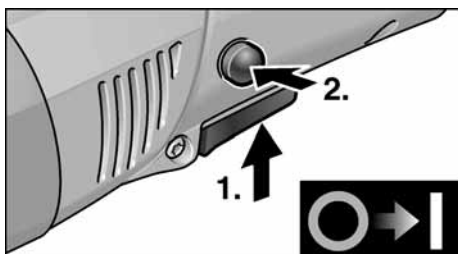
Uključivanje i isključivanje

Kratkotrajni rad bez učvršćivanja:

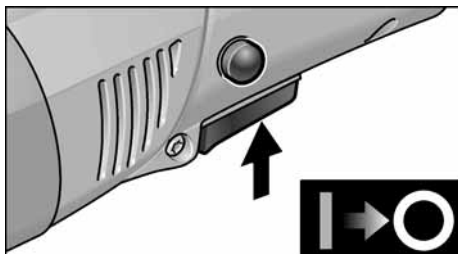


- Sklopku stisnite i držite ga.
- Radi isključivanja pustiti sklopku.

Trajni rad s učvršćivanjem:

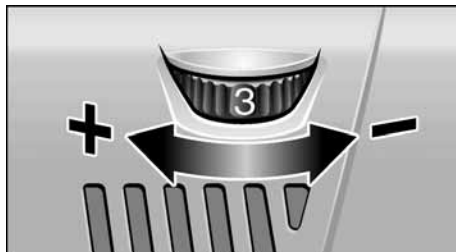


- Sklopku stisnite i držite ga (1.).
- Radi učvršćivanja zavorni gumb držati pritisnutim (2.) te pustiti sklopku.



- Radi isključivanja sklopku kratko pritisnuti i pustiti.

Prethodno biranje brzine



- Radi namještanja radnog broja okretaja kotača za namještanje postaviti na željenu vrijednost.
- Osjetljivim korištenjem prekidača se uređaj podiže do prethodne odabrane brzine.



OPREZI!

Opasnost od ozljede uslijed razaranja alata. Rabiti alat koji odgovara radnoj zadaći.

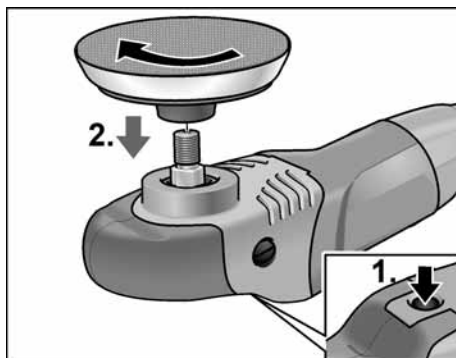


NAPUTAKI

U slučaju preopterećenja ili pregrijavanja u trajnom radu aparat automatski smanjuje broj okretaja dokle se aparat dostatno ne ohladi.

Pričvršćivanje držača alata

- Izvući mrežni utikač.
- Zavor vretena pritisnuti te držati pritisnutim (1.).



- Držać alata (čičak, disk od runa) zategnite rukom u smjeru kazaljke na satu na osovinu (2.).
- Pričvrstite alat na držać alata.
- Mrežni utikač utaknuti u utičnicu.

- Uključite uređaj za poliranje (bez da ga učvrstite do klika) i pustite da radi cca 30 sekundi. Provjeriti u odnosu na neuravnoteženost i vibracije.
- Isključite uređaj za poliranje.

Zamijenite držač alata

- Izvući mrežni utikač.
- Zavor vretena pritisnuti te držati pritisnutim.
- Držač alata okrenite suprotno od smjera kazaljki na sati i odvrnite od vretena.
- Pričvrstite držač alata (vidjeti gore).

Naputak za pričvršćivanje alata

OPREZI!

Učvrstite alat točno na držač alata. Moguće je oštećenje opreme zbog nejednakosti (neravnoteže). Rezultat rada se može pogoršati.

Napuci za rad

OPREZI!

Nakon isključivanja za poliranje alat još kratko vrijeme nastavlja raditi.

Prije korištenja paste za poliranje, za svaku pastu koristite poseban alat.

Za osjetljive površine (npr. autolak) ne radite sa agresivnim, već niskim okretajima i niskim tlakom.

Spužve se mogu prati u uređajima za pranje.

Ostale obavijesti o proizvodima proizvođača pod www.flex-tools.com.

Održavanje i njega

POZORI!

Prije svih radova na uređaju za poliranje izvucite mrežni utikač.

Čišćenje

POZORI!

Pri obradi metala se pri ekstremnoj uporabi vodljiva prašina može taložiti u nutarnjem prostoru kućišta. Oštećenje zaštitne izolacije! Stroj rabiti preko zaštitne nadstrujne sklopke (okidna struja 30 mA).

Aparat i proreze za provjetranje redovito čistiti. Učestalost je ovisna o obradjenom materijalu te o trajanju uporabe.

Nutarnji prostor kućišta s motorom redovito ispuhivati suhim stlačenim zrakom.

Ugljene četkice

Uređaj za poliranje je opremljen sa dijelom za isključivanje.

Nakon što ste dosegli granicu trošenja, dio za isključivanje će automatski isključiti uređaj za poliranje.

NAPUTAK!

Za zamjenu koristiti samo originalne dijelove proizvođača. Pri korištenju tuđih proizvoda jamstvene obveze proizvođača se gase.

Kroz stražnje otvore za ulaz zraka se može promatrati ugljenu vatru tijekom uporabe.

Kod jače vatre ugljena, odmah isključite uređaj za poliranje. Predajte uređaj za poliranje ovlaštenoj servisnoj radionici.

Prijenosnik

NAPUTAK!

Vijke na glavi prijenosnika tijekom jamstvenog vremena ne odvijati. U slučaju nepridržavanja jamstvene obveze proizvođača se gase.

Popravci

Popravke može provoditi isključivo radiona službe održavanja koju je proizvođač ovlastio.

Pričuvni dijelovi i pribor

Ostali pribor, posebno alate i sredstva za poliranje možete naći u katalogu proizvođača.

Crteže i listu rezervnih dijelova možete pronaći na našoj web stranici:

www.flex-tools.com

Napuci za zbrinjavanje na otpad



POZORI!

Islužene aparate uklanjanjem mrežnoga kabela učiniti neuporabljivim.



Samo za EU-zemlje

Električne alate ne bacajte u kućno smeće!

Sukladno europskoj smjernici 2012/19/EU za električne i elektroničke stare aparate te njezinoj primjeni u nacionalnom pravu korištene električne aparate se mora odvojeno sakupljati te prvesti ponovnom iskorištenju na način neškodljiv po okoliš.



NAPUTAK!

O mogućnostima zbrinjavanja na otpad obavijestiti se kod stručnoga trgovca!

€-suglasnost

S punom odgovornošću izjavljujemo, da je proizvod opisan pod "tehničkim podacima" u skladu sa sljedećim standardima ili ostalim normativnim dokumentima:

EN 60745 sukladno odredbama smjernica 2014/30/EU, 2006/42/EZ, 2011/65/EU.

Odgovorni za tehničku dokumentaciju:

FLEX-Elektrowerkzeuge GmbH, R & D
Bahnhofstrasse 15, D-71711 Steinheim/Murr

Eckhard Rühle
Manager Research &
Development (R & D)

Klaus Peter Weinper
Head of Quality
Department (QD)

30.06.2016; FLEX-Elektrowerkzeuge GmbH
Bahnhofstrasse 15, D-71711 Steinheim/Murr

Isključenje iz jamstva

Proizvodjač i njegov zastupnik ne jamče za štete te neostvarenu dobit uslijed prekida poslovne djelatnosti, koji je prouzročen proizvodom ili nemogućnošću uporabe proizvoda.

Proizvodjač i njegov zastupnik ne jamče za štete, koje su prouzročene nestručnom uporabom ili u vezi s proizvodima drugih proizvođača.

Vsebina

| | |
|--|-----|
| Simboli, ki se uporabljajo v teh navodilih . . . | 152 |
| Simboli na električnem orodju | 152 |
| Tehnične specifikacije | 152 |
| Pregled | 153 |
| Za vašo varnost | 154 |
| Navodila za uporabo | 156 |
| Vzdrževanje in nega | 158 |
| Podatki o odlaganju | 159 |
| Izjava o skladnosti C E | 159 |
| Izjava o omejitvi odgovornosti | 159 |

Simboli, ki se uporabljajo v teh navodilih



OPOZORILO!

Označuje grozečo nevarnost.
Če opozorila ne upoštevate, lahko povzročite smrt ali zelo hude poškodbe.



POZOR!

Označuje morebitno nevarno situacijo.
Če opozorila ne upoštevate, lahko povzročite rahle poškodbe ali materialno škodo.



OPOMBA

Označuje nasvete o uporabi in pomembne informacije.

Simboli na električnem orodju



Pred vklopom električnega orodja preberite navodila za uporabo!



Nosite očala!

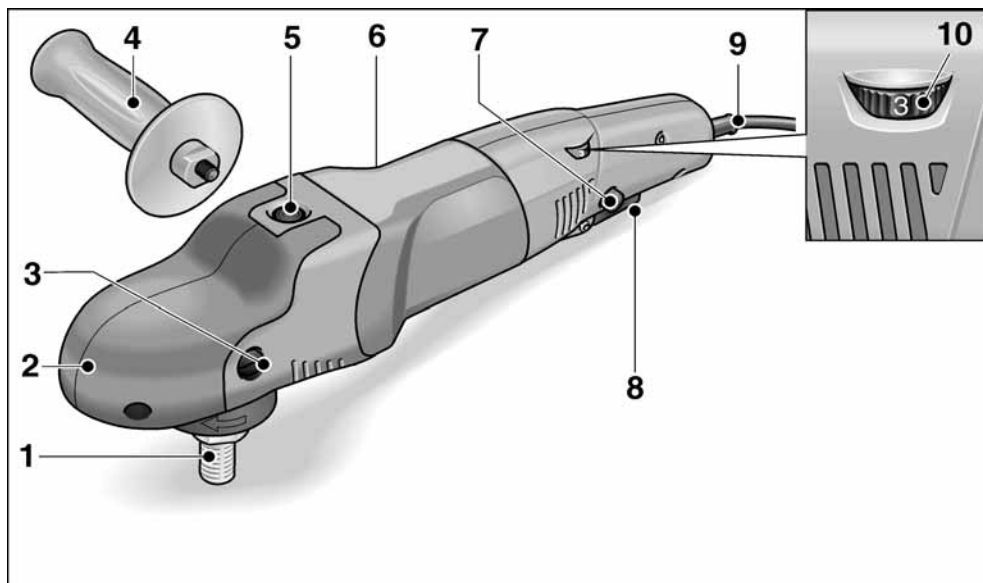


Informacije o odlaganju stare naprave! (oglejte si stran 159)!

Tehnične specifikacije

| | | PE 14-2 150 | PE 14-1 180 |
|--|-------|-------------|-------------|
| Vrsta naprave | | Polirna | |
| Največji Ø orodja | mm | 200 | 250 |
| Premer vretena | | M14 | |
| Število vrtljajev v prostem teku | o/min | 380–2100 | 250–1380 |
| Izmerjeno število vrtljajev | o/min | 2600 | 1700 |
| Vhodna moč | W | 1400 | 1400 |
| Izhodna moč | W | 880 | 880 |
| Teža v skladu s postopkom „EPTA 01/2003“ (brez kablov) | kg | 2,3 | |
| Varnostni razred | | II / | |

Pregled



- | | |
|---|---|
| <p>1 Vreteno</p> <p>2 Gumb gonila s pokrovom ročaja Glava z izhodno odprtino za zrak in puščico s smerjo vrtenja.</p> <p>3 Pritrdilni vijak za pokrov ročaja</p> <p>4 Ročaj</p> <p>5 Zaklep vretena Zaklep vretena zavaruje vreteno ob zamenjavi orodja.</p> <p>6 Ploščica z nazivnimi vrednostmi</p> | <p>7 Gumb za zaklep stikala Gumb za zaklep zaklene stikalo med neprekinjenim delovanjem.</p> <p>8 Stikalo Stikalo vklopi in izklopi polirno napravo ter jo pospeši do vnaprej izbrane hitrosti.</p> <p>9 Napajalni kabel dolžine 4,0 m z vtičcem</p> <p>10 Vrtljivi gumb za vnaprejšnjo izbiro hitrosti</p> |
|---|---|

Za vašo varnost

OPOZORILO!

Pred uporabo kotnega brusilnika si preberite in upoštevajte naslednje dokumente in informacije:

- ta navodila za uporabo,
- razdelek "Splošna varnostna navodila" o ravnanju z električnimi orodji v priloženi knjižici (letak št. 315.915) in,
- trenutno veljavna pravila na mestu uporabe in predpise o preprečevanju nesreč.

Polirna naprava je najsodobnejši izdelek in je bila izdelana v skladu s priznanimi varnostnimi predpisi. Vseeno lahko med uporabo električna naprava predstavlja nevarnost za življenje ali telesni del uporabnika ali drugih oseb, poleg tega pa lahko pride do poškodb električnega orodja ali materialne škode. Polirno napravo lahko uporabljate le

- v predvidene namene in,
- v brezhibnem stanju.

Napake, ki ogrozijo varnost, je treba nemudoma odpraviti.

Predvidena uporaba

Polirna naprava je zasnovana

- za uporabo v industrijskih okoljih,
- za vse vrste poliranja s polirnimi gobicami, blazinicami iz ovčje kože in volne, klobučevinastimi ploščami in diski za mehko poliranje
- za uporabo s polirnimi nastavki, ki so primerni za število vrtljajev min. 2600 vrt/min (PE 14-2 150) oz. 1700 vrt/min (PE 14-1 180).

Varnostna navodila za poliranje

OPOZORILO!

*Preberite in preglejte vsa varnostna navodila, opozorila, slike in specifikacije za to električno orodje. Če spodaj navedenih navodil ne boste upoštevali, lahko povzročite električni udar, požar in/ali resne poškodbe. **Varnostna opozorila in navodila shranite za prihodnjo uporabo.***

- **To električno orodje je namenjeno poliranju. Preberite vsa varnostna opozorila, navodila, risbe in specifikacije, ki so priložene temu električnemu orodju.** Zaradi neupoštevanja navodil lahko pride do električnega udara, požara in/ali hude poškodbe.
- **Odsvetujemo uporabo tega električnega orodja za dela, kot so brušenje, brušenje z žično ščetko ali odrezovanje.** Dela, za katera ni namenjeno to električno orodje, so lahko nevarna in lahko povzročijo telesne poškodbe.
- **Ne uporabljajte pripomočkov, ki jih posebej za to orodje ni izdelal in priporočil proizvajalec orodja.** Čeprav je pripomoček mogoče priključiti na vaše električno orodje, ta ni nujno tudi varen.
- **Nazivna hitrost pripomočka mora biti vsaj enaka največji hitrosti, ki je označena na električnem orodju.** Pripomočki, ki se vrtijo z večjo hitrostjo od nazivne hitrosti, se lahko zlomijo ali razpadejo.
- **Zunanji premer in debelina vašega pripomočka morata biti v predvidenem območju zmogljivosti vašega električnega orodja.** Prevelikih ali premajhnih pripomočkov ni mogoče primerno zaščititi ali upravljati.
- **Navojni nosilci pripomočkov morajo ustrezati navojem na vretenu brusilnika.** Pri pripomočkih, ki jih namestite s prirobnicami, morajo natične odprtine pripomočkov ustrezati premeru prirobnice. Pripomočki, ki ne ustrezajo vpenjalnemu držalu električnega orodja, so neuravnoteženi, se preveč tresejo in lahko povzročijo izgubo nadzora.
- **Ne uporabljajte poškodovanega pripomočka.** Pred uporabo vsakokrat preglejte pripomoček, ali so na primer brusilni kolesčki odlomljeni ali razpokani, ali je podložna blazinicna razpokana, raztrgana ali obrabljena in ali ima žična ščetka ločene ali zlomljene žice. V primeru, da je električno orodje ali pripomoček padel na tla, preverite škodo in namestite nepoškodovan pripomoček. Po preverjanju in nameščanju pripomočka umaknite ploščati del vrtečega pripomočka proč od sebe in drugih oseb in pustite, da električno orodje eno minu-

to deluje z največjo hitrostjo brez obremenitve. Poškodovani pripomočki se v tem času preskušanja običajno zlomijo.

- **Nosite osebno zaščitno opremo.** Uporabljajte zaščito za obraz, zaščitna očala s stransko zaščito ali običajna zaščitna očala glede na vrsto dela. Po potrebi nosite protiprašno masko, zaščito za sluh, rokavice in zaščitni predpasnik, ki ga ne morejo prebiti ostri kosi ali delci obdelovanca. Zaščita za oči mora ščititi pred letječimi ostanki, ki nastanejo med različnimi deli. Protiprašna maska ali respirator mora biti sposoben filtrirati delce, ki se ustvarjajo med vašim delom. Daljša izpostavljenost močnemu hrupu lahko povzroči izgubo sluha.
- **Druge osebe morajo biti na varni razdalji od delovnega prostora.** Vsaka oseba, ki vstopa v delovni prostor, mora nositi osebno zaščitno opremo. Delci obdelovanca ali zlomljenega pripomočka lahko odletijo zunaj neposredne bližine dela in povzročijo poškodbo.
- **Držite kabel proč od vrtečega pripomočka.** V primeru, da izgubite nadzor nad orodjem, lahko orodje prereže kabel ali se zanj zatakne in vam roko lahko potegne v vrteči pripomoček.
- **Nikoli ne odložite električnega orodja, preden se popolnoma ustavi.** Vrteči se pripomoček se lahko zatakne za površino in povzroči, da električno orodje uide izpod vašega nadzora.
- **Ne vklaplajte električnega orodja, kadar ga nosite ob boku.** Vrteči pripomoček se lahko nenamerno zatakne za vašo oblačila, kar ga potegne proti vašemu telesu.
- **Redno čistite zračnike električnega orodja.** Ventilator motorja sesa prah v ohišje. Prekomerna količina nabranega kovinskega prahu lahko povzroči električni udar.
- **Ne upravljajte električnega orodja v bližini vnetljivih materialov.** Iskre lahko vnamejo te materiale.
- **Ne uporabljajte pripomočkov, za katere so potrebna tekoča hladilna sredstva.** Z uporabo vode ali drugega tekočega hladilnega sredstva lahko povzročite električni udar, ki lahko povzroči tudi smrt.

Odskok in podobna opozorila

Povratni udarec je nenadna reakcija, ki nastane zaradi zagozdenja ali blokiranja vrtečega se vsadnega orodja, na primer brusilnega koluta, brusilnega krožnika, žične ščetke in podobnega. Zagozdenje ali blokiranje ima za posledico takojšnjo ustavitve vrtečega se vsadnega orodja. Nekontrolirano električno orodje se zaradi tega pospešeno premakne v smer, ki je nasprotna smeri vrtenja vsadnega orodja. Če se na primer brusilni kolut zatakne ali zablokira v obdelovancu, se lahko rob brusilnega koluta, ki je potopljen v obdelovavec, zaplete vanj in brusilni kolut se odlomi ali povzroči povratni udarec. Brusilni kolut se nato premakne proti uporabniku ali proč od njega, odvisno od smeri vrtenja brusilnega koluta na mestu blokiranja. Blokirni koluti se lahko pri tem tudi zlomijo. Povratni udarec je posledica napačne ali pomanjkljive uporabe električnega orodja. Preprečite ga lahko z ustreznimi previdnostnimi ukrepi. Navedeni so v nadaljevanju besedila.

- **Trdno držite električno orodje in se postavite tako, da lahko z rokami in telesom obvladate silo odskoka.** Za učinkovit nadzor nad odskokom ali sunkom med zagonom vedno uporabljajte dodatni ročaj, če ga ima orodje. Upravljaivec lahko nadzoruje sunek ali silo odskoka, če izvede ustrezne varnostne ukrepe.
- **Nikoli ne postavljajte svoje dlani v bližino vrtečega pripomočka.** Pripomoček lahko odskoči na vašo dlan.
- **Ne postavljajte se v območje, kamor se lahko orodje premakne v primeru odskoka.** Električno orodje bo ob odskoku odletelo v nasprotno smer gibanja polirne naprave na točki stiska.
- **Posebej previdni dobite pri obdelovanju kotov, ostrih robov ipd. Pazite, da orodje ne poskakuje ali se zatakne.** Koti, ostri robovi ali poskakovanje pogosto povzročijo zatikanje vrtečega pripomočka in izgubo nadzora ali odskok. To lahko povzroči izgubo nadzora ali odskok.
- **Ne pritrjujte lesoreznega rezila z verigo ali zobate rezalne plošče.** Takšna rezila pogosto povzročajo odskok in izgubo nadzora.

Posebna opozorila za poliranje:

- **Ne dovolite, da bi se nepritrjeni deli polirne blazinice ali njene pritrditvene žice prosto vrtele. Odmaknite ali odrežite nepritrjene pritrditvene žice.** Prsti se lahko zapletejo v nepritrjene in vrteče se pritrditvene žice ali zataknejo za obdelovanec.

Dodatna varnostna navodila

- Napetost vtičnice in specifikacije na ploščici z nazivnimi vrednostmi se morajo ujemati.
- Ne pritiskajte zaklepa vretena, dokler se orodje ne ustavi.

Hrup in tresljaji

Vrednosti hrupa in tresljajev so bili določeni v skladu s standardom EN 60745.

Ocenjena raven hrupa A električnega orodja je običajno:

- Raven zvočnega tlaka L_{pA} : 80 dB(A);
- Raven zvočne moči L_{WA} : 91 dB(A);
- Negotovost: $K = 3$ dB.

Skupna vrednost tresljajev (pri poliranju pobarvanih površin):

- Emisijska vrednost a_h : $< 2,5$ m/s²
- Negotovost: $K = 1,5$ m/s²

POZORI!

Navedene meritve veljajo za nova električna orodja. Vsakodnevna uporaba povzroči, da se vrednosti hrupa in tresljajev spremenijo.

OPOMBA

Raven emisij tresljajev na tem listu z informacijami je bila izmerjena v skladu s standardiziranim preizkusom, podanim v standardu EN 60745, in ga je mogoče uporabljati za primerjavo enega orodja z drugim. Uporabljati ga je mogoče za predhodno oceno izpostavljenosti. Navedena raven emisij tresljajev predstavlja glavni namen uporabe orodja. Če orodje uporabljate v druge namene, z drugimi pripomočki ali ga slabo vzdržujete, se lahko emisije tresljajev razlikujejo. To lahko močno poveča raven izpostavljenosti v celotnem obdobju uporabe.

Če orodje uporabljate v druge namene, z drugimi pripomočki ali ga slabo vzdržujete, se lahko emisije tresljajev razlikujejo. To lahko močno zniža raven izpostavljenosti v celotnem obdobju uporabe.

Upoštevajte tudi druge varnostne ukrepe za zaščito uporabnika pred učinki tresljajev, na primer: vzdrževanje orodja in pripomočkov, uporaba s toplimi rokami in organizacija delovnih vzorcev.

POZORI!

Pri ravni zvočnega tlaka nad 85 dB(A) uporabljajte zaščito za ušesa.

Navodila za uporabo

OPOZORILO!

Pred izvedbo kakršnih koli del na polirni napravi vedno izvlecite omrežni vtič.

POZORI!

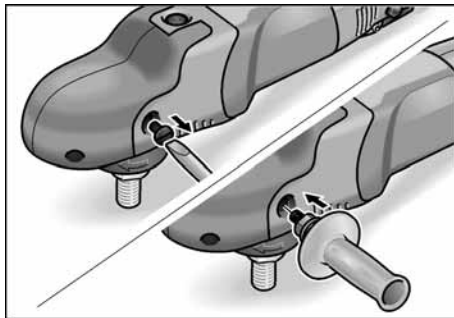
Dejanska omrežna napetost in podana napetost na tipski ploščici morata biti enaki.

Pred vklopom električnega orodja

Polirno napravo razpakirajte in preverite, ali deli manjkajo ali so poškodovani.

Montaža dodatnega ročaja

Za boljše upravljanje polirnika lahko namestite dodatni ročaj.

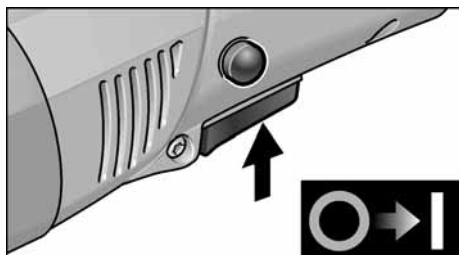


Za to odstranite pritrdilni vijak pokrova ročaja na tisti strani, na kateri želite namestiti ročaj.

Pri demontaži ročaja ponovno namestite vijak, ki ste ga prej odstranili.

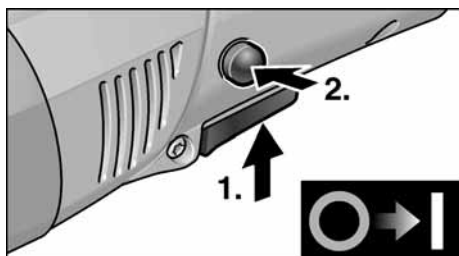
Vklop in izklop

Kratko delovanje brez uporabe prekucnega stikala:

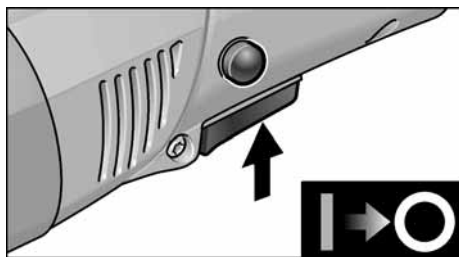


- Pritisnite in pridržite stikalo.
- Za izklop sprostite stikalo.

Nprekinjeno delovanje z uporabo prekucnega stikala:

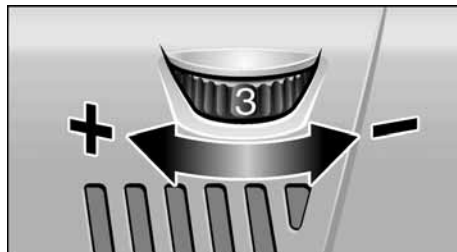


- Pritisnite in pridržite stikalo.
- Za zaklep položaja pridržite gumb za zaklep in sprostite stikalo.



- Za izklop stikalo na kratko pritisnite in ga nato izpustite.

Vnaprejšnja izbira hitrosti



- Za nastavitev hitrosti delovanja vrtljivi gumb nastavite na zeleno vrednost.
- Nežno pritisnite stikalo, da delovanje električnega orodja pospešite do vnaprej izbrane hitrosti.



POZORI!

Nevarnost poškodb zaradi uničenja orodja. Za delo uporabite ustrezno orodje.

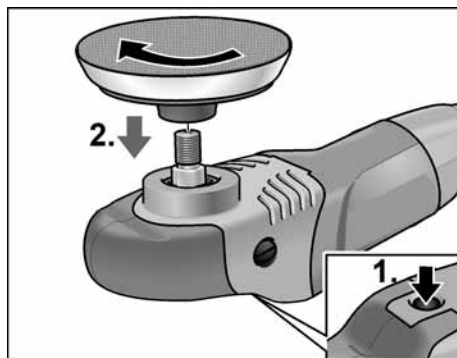


OPOMBA!

Pri preobremenitvi ali pregrevanju med neprekinjenim delovanjem električno orodje samodejno zmanjšuje hitrost, dokler se ustrezno ohladi.

Pritrditev držala orodja

- Izvlecite omrežni vtič.
- Pritisnite in pridržite zaklep vretena (1).



- Držalo orodja (blazinica velcro, blazinica iz klobučevine, brusilna blazinica) privijte v smeri urinega kazalca na vreteno in ga ročno zategnite (2.).
- Orodje pritrdite na držalo orodja.
- Omrežni vtič vtaknite v vtičnico.

- Vključite polirno napravo (brez uporabe prekucnega stikala) in jo pustite delovati približno 30 sekund. Preverite glede neuravnoteženosti in tresljajev.
- Polirno napravo izklopite.

Zamenjava držala orodja

- Izvlecite omrežni vtič.
- Pritisnite in pridržite zaklep vretena.
- Odvijte držalo orodja v nasprotni smeri urinega kazalca in ga odvijte z vretena.
- Pritrdite novo držalo orodja (glej zgoraj).

Opombe za pritrditev nastavkov

POZOR!

Orodja pritrdite na sredino držala orodja. Zaradi neuravnoteženosti lahko pride do poškodb električnega orodja. Rezultati dela so lahko slabši.

Navodila za uporabo

POZOR!

Ko polirno napravo izklopite, se orodje za brušenje še krajši čas vrti.

Pri uporabi polirne paste za posamezno pasto uporabite ustrezno orodje.

Na občutljivih površinah (npr. lak avtomobila) ne orodja ne uporabljajte agresivno, ampak delajte pri nižjih hitrostih z lažjim pritiskanjem na obdelovalno površino.

Gobice se lahko operejo v pralnem stroju. Dodatne informacije o naših izdelkih so na voljo na www.flex-tools.com.

Vzdrževanje in nega

OPOZORILO!

Pred izvedbo kakršnih koli del na polirni napravi vedno izvlecite omrežni vtič.

Čiščenje

OPOZORILO!

Pri dolgotrajnejši obdelavi kovin se v ohišju lahko nabere prevodni prah. Poškodbe zaščitne izolacije! Električno orodje uporabljajte z zaščitnim stikalom na diferenčni tok (prožilni tok 30 mA).

- Električno orodje in zračne reže redno čistite. Pogostost čiščenja je odvisna od materiala in trajanja uporabe.
- S suhim stisnjanim zrakom redno izpihujte notranjost ohišja in motorja.

Ogljikove ščetke

Polirna naprava ima ogljikove ščetke za izklop.

Ko je dosežena meja obrabe ogljikovih ščetk za izklop, se polirna naprava samodejno izklopi.

OPOMBA!

Za zamenjavo uporabite samo originalno dobavljene dele proizvajalca. Pri uporabi neoriginalnih delov se garancijske obveznosti proizvajalca štejejo za nične.

Med uporabo polirne naprave lahko skozi zadnje reže za dovod zraka opazite tlenje ogljikovih ščetk. Če se ogljikove ščetke prekomerno iskrijo, polirno napravo nemudoma izklopite. Polirno napravo predajte v servisni službi za stranke, pooblaščenici s strani proizvajalca.

Gonilo

OPOMBA!

V garancijski dobi ne odvijajte vijakov na glavi gonila. V primeru neupoštevanja se garancijske obveznosti proizvajalca štejejo za nične.

Popravila

Popravila lahko izvede samo pooblaščen servisni center za stranke.

Nadomestni deli in pripomočki

Za druge pripomočke, zlasti orodja in polirne pripomočke, glejte kataloge proizvajalca.

Eksplodizijsko risbo in sezname nadomestnih delov najdete na naši spletni strani:

www.flex-tools.com

Podatki o odlaganju



OPOZORILO!

Pri odvečnih električnih orodjih odstranite napajalni kabel, da bodo uporabna.

Električnih orodij ne odstranite med gospodinjske odpadke!



V skladu z Direktivo 2012/19/EU o odpadni električni in elektronski opremi ter prenosom v nacionalno pravo je treba rabljena električna orodja zbrati ločeno in reciklirati na okolju prijazen način.



OPOMBA!

Glede možnosti odstranjevanja se obrnite na pooblaščenega prodajalca!

Izjava o skladnosti C €

Na lastno odgovornost izjavljamo, da je izdelek, opisan v "Tehnične specifikacije", skladen z naslednjimi standardi ali normativnimi dokumenti:

EN 60745 v skladu z določbami iz direktiv 2014/30/EU, 2006/42/ES, 2011/65/EU.

Odgovornost za tehnično dokumentacijo:

FLEX-Elektrowerkzeuge GmbH, R & D
Bahnhofstrasse 15, D-71711 Steinheim/Murr

Eckhard Rühle
Manager Research &
Development (R & D)

Klaus Peter Weinper
Head of Quality
Department (QD)

30.06.2016; FLEX-Elektrowerkzeuge GmbH
Bahnhofstrasse 15, D-71711 Steinheim/Murr

Izjava o omejitvi odgovornosti

Proizvajalec in njegov zastopnik nista odgovorna za kakršno koli škodo in izgubo dobička zaradi prekinitve poslovanja, ki je posledica izdelka ali nemogoče uporabe izdelka.

Proizvajalec in njegov zastopnik nista odgovorna za kakršno koli škodo, ki je nastala zaradi nepravilne uporabe električnega orodja ali njegove uporabe z izdelki drugih proizvajalcev.

Cuprins

| | |
|-------------------------------------|-----|
| Simboluri folosite | 160 |
| Simboluri pe aparat | 160 |
| Date tehnice | 160 |
| Dintr-o singură privire | 161 |
| Pentru siguranța Dvs. | 162 |
| Zgomot și vibrație | 164 |
| Instrucțiune de utilizare | 164 |
| Întreținere și îngrijire | 166 |
| Indicații de salubritate | 167 |
| Conformitatea C € | 167 |
| Excluderea răspunderii. | 167 |

Simboluri folosite



AVERTIZARE!

*Înseamnă un pericol care amenință direct.
În cazul în care nu se acordă atenție acestei
indicații există amenințarea cu moartea sau
răniri grave.*



ATENȚIE!

*Înseamnă o posibilă situație periculoasă.
În cazul în care nu se acordă atenție acestei
indicații pot avea loc răniri sau pagube
materiale.*



INDICAȚIE!

*Înseamnă sfaturi utile de aplicare
și informații importante.*

Simboluri pe aparat



Înainte de punerea în funcțiune
citiți Instrucțiunea de utilizare!



Purtați ochelari de protecție!

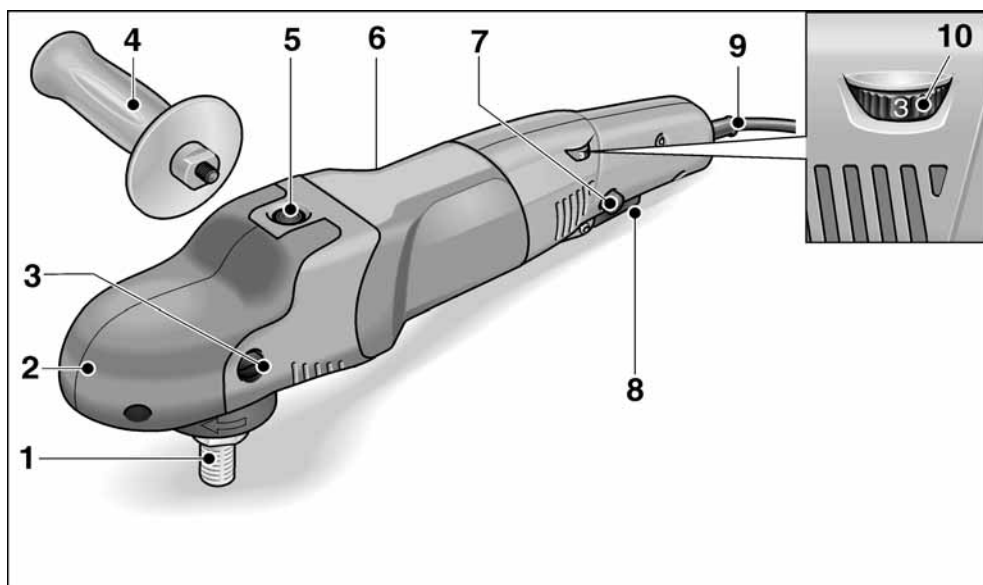


Indicație de salubritate pentru
aparatul vechi (vezi pagina 167)!

Date tehnice

| | | PE 14-2 150 | PE 14-1 180 |
|--|---------|-------------|-------------|
| Tipul aparatului | | Lustruitor | |
| Ø maxim al sculei | mm | 200 | 250 |
| Filetul șpindelului | | M14 | |
| Turația de mers în gol | rot/min | 380–2100 | 250–1380 |
| Turația nominală | rot/min | 2600 | 1700 |
| Preluare de putere | W | 1400 | 1400 |
| Predare de putere | W | 880 | 880 |
| Greutatea corespunzătoare „EPTA Procedură 01/2003” (fără cablu) | kg | 2,3 | |
| Clasa de protecție | | II / □ | |

Dintr-o singură privire



- | | |
|--|--|
| <p>1 Fus</p> <p>2 Capul transmisiei cu capotă cu mâner Cu ieșire de aer și săgeată a direcției de rotație.</p> <p>3 Șurub de fixare pentru capota cu mâner</p> <p>4 Mâner</p> <p>5 Blocarea șindelului Pentru fixarea șindelului la schimbarea sculei.</p> <p>6 Plăcuța de tip</p> | <p>7 Buton de blocare Blochează întrerupătorul în funcționare de durată.</p> <p>8 Întrerupător Pentru pornire și oprire și accelerare până la turația preselectată.</p> <p>9 Cablu de rețea 4,0 m cu ștecher de rețea</p> <p>10 Roată de reglare pentru preselecția turației</p> |
|--|--|

Pentru siguranța Dvs.

AVERTIZARE!

Înainte de utilizarea lustruitorului citiți și apoi acționați:

- *prezența instrucțiune de deservire,*
- *„Indicații de siguranță generale” pentru utilizarea sculelor electrice în caietul anexat (Înscris Nr.: 315.915)),*
- *Regulile și prescripțiile de protecție contra accidentelor aplicabile locului de utilizare.*

Acest lustruitor este construit după stadiul tehnicii și al regulilor tehnice de siguranță recunoscute. Cu toate acestea este posibil ca la utilizarea sa să apară pericole pentru corpul și viața utilizatorului sau al unor terți respectiv pagube la mașină sau la alte valori materiale. Lustruitorul trebuie să se utilizeze

- *pentru o folosire conform destinației,*
- *într-o stare tehnică de siguranță ireproșabilă.*

Înlăturați imediat defecțiunile care afectează siguranța.

Folosire conform destinației

Lustruitorul este destinat

- pentru utilizarea în industrie și meșteșuguri,
- pentru lucrări de lustruire de orice fel cu bureți de lustruit, blană de miel și de lână, discuri din pâslă, discuri de polizat
- pentru utilizarea cu scule de lustruit, admise pentru o turație de cel puțin 2600 rot/min (PE 14-2 150), respectiv 1700 rot/min (PE 14-1 180).

Indicații de siguranță pentru lustruit

AVERTIZARE!

Citiți toate indicațiile de siguranță, instrucțiunile, figurile și specificațiile pentru scula electrică inclusă în pachetul de livrare. Nerespectarea indicațiilor de avertizare și a instrucțiunilor poate provoca electrocutare, incendii și/sau răniri grave. Păstrați toate indicațiile de siguranță și instrucțiunile în vederea utilizărilor viitoare.

- **Această unealtă electrică trebuie folosită ca lustruitor. Acordați atenție tuturor indicațiilor de siguranță, instrucțiunilor, reprezentărilor și datelor, pe care le primiți împreună cu aparatul. Dacă nu acordați atenție următoarelor indicații, se poate ajunge la electrocutare, foc și/sau răniri grave.**
- **Această unealtă electrică nu este indicată pentru polizare, șlefuire cu șmirghel, lucrări cu perii de sârmă și discuri abrazive. Utilizări, care nu sunt prevăzute pentru această unealtă electrică pot produce periclitări și răniri.**
- **Nu folosiți accesorii, care nu au fost prevăzute și recomandate de producător special pentru această unealtă electrică. Numai pentru că ați putut fixa accesoriul la unealta dvs. electrică, nu garantează o utilizare sigură.**
- **Turația admisă a sculei de schimb trebuie să fie cel puțin la fel de mare ca turația maximă indicată pe unealta electrică. Accesoriul care se rotește mai repede decât este admis, se poate rupe și zbura împrejur.**
- **Diametrul exterior și grosimea sculei de schimb trebuie să corespundă datelor privind dimensiunile unei altei dvs. electrice. Sculele de schimb greșit dimensionate nu pot fi ecranate sau controlate suficient.**
- **Scule de schimb cu filet trebuie să se potrivească exact cu filetul șpindelului de lustruit. La scule de schimb, care se montează cu ajutorul unei flanșe, diametrul găurii sculei de schimb trebuie să se potrivească cu diametrul de prindere al flanșei. Sculele de schimb, care nu se fixează exact pe unealta electrică, se rotesc neregulat, vibrează foarte puternic și pot duce la pierderea controlului.**
- **Nu folosiți scule de schimb defecte. Controlați înainte de fiecare utilizare sculele de schimb, dacă sunt ciobite sau prezintă fisuri. Dacă unealta electrică sau scula de schimb cad jos, verificați dacă s-au defectat sau folosiți o sculă de schimb fără defecte. Dacă ați controlat scula de schimb și ați montat-o, rămâneți atât dvs. cât și persoanele aflate în**

apropierea dvs. În afara nivelului sculei rotitoare și lăsați aparatul să se rotească timp de un minut cu turația maximă.

Sculele de schimb defecte se rup de cele mai multe ori în timpul de testare.

- **Purtați echipament de protecție personal. Folosiți în funcție de aplicație protecție totală pentru față, protecție pentru ochi sau ochelari de protecție. În măsura în care este potrivit, purtați mască de praf, protecție pentru auz, mănuși de protecție sau un șorț special, care ține particulele mici de material departe de dvs.** Ochii trebuie protejați de corpurile străine care zboară împrejur, care apar la diverse aplicații. Masca de praf sau de protecție a respirației trebuie să filtreze praful care se formează la aplicație. Dacă sunteți expus la zgomot puternic, puteți să vă pierdeți auzul.
- **Fiți atenți la celelalte persoane la distanța sigură față de zona dvs. de lucru. Oricine intră în zona de lucru, trebuie să poarte echipament de protecție personal.** Bucăți sparte ale sculei sau scule de schimb rupte pot zbura și produce răniri și în afara zonei de lucru directe.
- **Țineți cablul de rețea departe de sculele de schimb rotitoare.** Dacă pierdeți controlul asupra aparatului, cablul de rețea poate fi tăiat sau prins și mâna sau brațul dvs. pot ajunge în scula de schimb rotitoare.
- **Nu depuneți niciodată unealta electrică înainte ca scula de schimb să se fi oprit complet.** Scula de schimb rotitoare poate veni în contact cu suprafața pe care a fost depusă, iar dvs. puteți pierde controlul asupra unelei electrice.
- **Nu lăsați să funcționeze unealta electrică în timp ce o purtați.** Imbrăcămintea dvs. poate fi prinsă prin contact întâmplător cu scula de schimb rotitoare și scula poate pătrunde în corpul dvs.
- **Curățați în mod regulat fantele de aerisire all unelei dvs. electrice.** Sufianta motorului aspiră praf în carcasă și o acumulare puternică de praf metallic poate produce pericole electrice.

- **Nu folosiți unealta electrică în apropiere de materiale inflamabile.** Scânteele pot aprinde aceste materiale.
- **Nu folosiți scule de schimb, care necesită lichide de răcire.** Folosirea de apă sau alte lichide de răcire pot duce la electrocutare.

Reculul și indicații de siguranță corespunzătoare

Reculul este reacția bruscă apărută la agățarea sau blocarea unui accesoriu care se rotește, cum ar fi un disc de șlefuit, un disc abraziv, o perie de sârmă, etc. Agățarea sau blocarea duce la oprirea bruscă a accesoriului care se rotește. Aceasta face, ca scula electrică necontrolată să fie accelerată în punctul de blocare, în sens contrar direcției de rotație a accesoriului. Dacă, de exemplu, un disc de șlefuit se agață sau se blochează în piesa de lucru, marginea discului de șlefuit care penetrează direct piesa de lucru se poate agăța în aceasta și duce astfel la smulgerea discului de șlefuit sau poate provoca recul. Discul de șlefuit se va deplasa către operator sau în sens opus acestuia, în funcție de direcția de rotație a discului în punctul de blocare. În această situație discurile de șlefuit se pot chiar rupe. Un recul este consecința utilizării greșite sau defectuoase a sculei electrice. El poate fi împiedicat prin măsuri preventive adecvate, precum cele descrise în continuare.

- **Țineți unealta electrică foarte bine și aduceți corpul și brațele dvs. într-o poziție, în care puteți prelua forțele de recul. Pentru un control maxim asupra forțelor de recul sau a momentelor de reacție la accelerare.** Persoana deservită poate stăpâni forțele de recul și de reacție prin măsuri de atenție adecvate.
- **Nu aduceți niciodată mâna dvs. în apropierea sculelor de schimb rotitoare.** Scula de schimb poate să vă miște mâna la recul.
- **Evitați cu corpul dvs. zona în care unealta electrică este mișcată la un recul.** Reculul trimite unealta electrică în sensul contrar mișcării lustruitorului la zona de blocare.

- **Lucrați deosebit de atent în zona colțurilor, a marginilor ascuțite ș.a.m.d. Împiedicați, ca sculele la rîfecul să se întoarcă de la piesa de lucru și să se prindă.** Scula de schimb rotitoare are tendința în colțuri, margini ascuțite dau dacă rîcosează, să se prindă. Aceasta produce pierderea controlului sau reculul.
- **Nu folosiți pânze ce circular cu lanț sau dințate.** Astfel de scule de schimb produc deseori un recul sau pierderea controlului asupra unelei electrice.

Avertismente speciale privind operațiile de lustruire:

- **Nu admiteți părți libere ale capotei de lustruit, în special șnururi de fixare. Stivuiți sau scurtați șnururile de fixare.** Șnururi de fixare libere antrenate în rotire vă pot prinde degetele sau se pot prinde în piesa de lucru.

Alte indicații de siguranță

- Tensiunea de rețea și datele tensiunii de pe plăcuța de tip trebuie să fie în concordanță.
- Apăsăți blocarea șpindelului numai când scula este oprită.

Zgomot și vibrație

Valorile zgomotului și vibrației au fost determinate conform EN 60745.

Nivelul de zgomot A evaluat al aparatului este în mod tipic:

- Nivelul presiunii acustice L_{pA} : 80 dB(A);
- Nivelul puterii acustice L_{WA} : 91 dB(A);
- Incertitudine: $K = 3$ dB.

Valoarea totală a vibrației (la lustruirea de suprafețe cu lac):

- Valoarea emisiilor a_h : $< 2,5,0$ m/s²
- Incertitudine: $K = 1,5$ m/s²

ATENȚIE!

Valorile de măsură indicate sunt valabile numai pentru aparate noi. La utilizarea zilnică valorile zgomotului și vibrației se modifică.



INDICAȚIE!

Nivelul vibrației indicat în aceste instrucțiuni a fost măsurat conform unei proceduri de măsurare normale în EN 60745 și poate fi folosit pentru compararea uneltelor electrice între ele. El este indicat și pentru o apreciere aproximativă a încărcării cu vibrații. Nivelul de vibrație indicat reprezintă aplicațiile principale ale unelei electrice. Dacă unealta electrică este utilizată pentru alte aplicații, cu scule de schimb care se abat sau care sunt insuficient întreținute, nivelul de vibrații se poate abate. Aceasta poate mări considerabil încărcarea cu vibrații în întreg timpul de lucru.

Pentru o apreciere corectă a încărcării cu vibrații ar trebui luat în considerare și timpul în care aparatul a fost oprit sau funcționează fără să fie utilizat efectiv. Aceasta poate reduce considerabil încărcătura de vibrații pe timpul de lucru total.

Stabiliți măsuri de siguranță suplimentare pentru protecția deserventului înainte de acțiunea vibrațiilor ca de exemplu: întreținerea unelei electrice și a sculelor de schimb, ținerea mâinilor calde, organizarea proceselor de lucru.



ATENȚIE!

La o presiune acustică de peste 85 dB(A) purtați protecție pentru auz.

Instrucțiune de utilizare



AVERTIZARE!

Înainte tuturor lucrărilor la lustruitor scoateți ștecherul de rețea.



ATENȚIE!

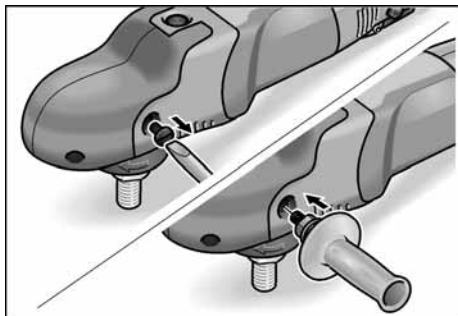
Tensiunea existentă a rețelei și indicația de tensiune de pe plăcuța de fabricație trebuie să coincidă.

Înainte punerii în funcțiune

Despachetați lustruitorul și controlați-l dacă livrarea este completă și dacă există defecte de transport.

Montarea mânerului suplimentar

Pentru o manevrare mai bună a aparatului de lustruit se poate monta mânerul suplimentar.

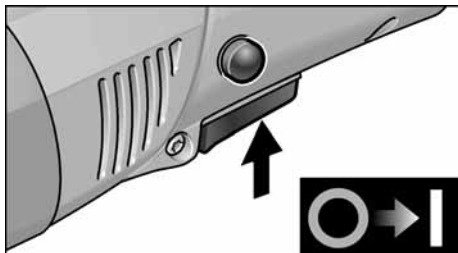


În acest sens, înlăturați șurubul de fixare al capotei cu mâner de pe latura pe care trebuie montat mânerul.

La demontarea mânerului montați din nou șurubul înlăturat anterior.

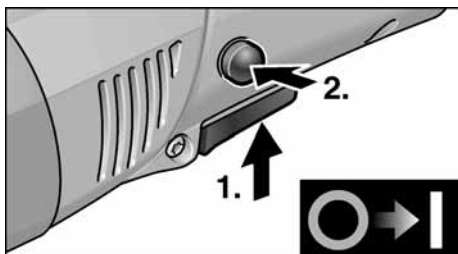
Pornirea și oprirea

Scurtă funcționare fără fixare:

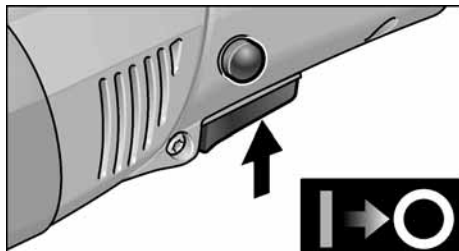


- Apăsați întrerupătorul și țineți-l fix.
- Pentru oprire dați drumul întrerupătorului.

Funcționare de durată cu fixare:

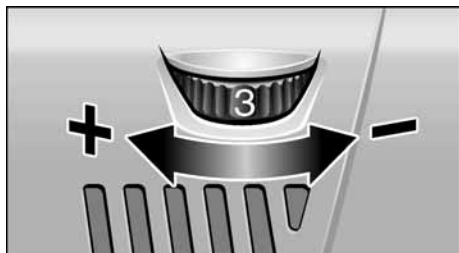


- Apăsați întrerupătorul și țineți-l fix.
- Pentru fixare țineți apăsat butonul de blocare și dați drumul la întrerupător.



- Pentru oprire apăsați întrerupătorul scurt și dați-i drumul.

Preselecția turației



- Pentru reglarea turației de lucru poziționați roata de reglare (10) pe valoarea dorită.
- Prin acționarea sensibilă a întrerupătorului (8) aparatul va fi accelerat până la turația preselectată.

⚠ **ATENȚIE!**

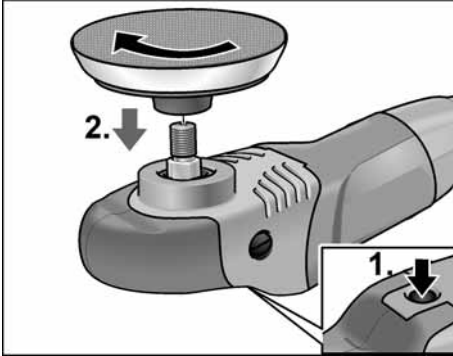
Pericol de rănire prin distrugerea sculei. Folosiți scule corespunzătoare sarcinii de lucru.

i **INDICAȚIE!**

La suprasolicitarea sau supraîncălzirea în funcționarea de durată aparatul reduce turația automat, până când aparatul s-a redus suficient.

Fixarea dispozitivului de prindere a sculei

- Scoateți ștecherul de rețea.
- Apăsăți blocarea șpindelului și țineți-o apăsată (1.).



- Însurubați dispozitivul de prindere a sculei (discul cu arci, pâslă, discul de șlefuire) în sensul acelor de ceas pe șpindel și strângeți de mână (2.).
- Fixați scula în dispozitivul de prindere al sculei.
- Introduceți ștecherul de rețea în priză.
- Porniți lustruitorul (fără fixare) și lăsați-l să funcționeze cca. 30 secunde. Controlați dacă există descentrare și vibrații.
- Opriți lustruitorul.

Schimbarea dispozitivului de prindere al sculei

- Scoateți ștecherul de rețea.
- Apăsăți blocarea șpindelului și țineți-o apăsată (1.).
- Rotiți dispozitivul de prindere a sculei în sensul contrar acelor de ceas și deșurubați-l de pe șpindel.
- Fixați noul dispozitiv de prindere a sculei (vezi mai sus).

Indicații referitoare la fixarea sculelor



ATENȚIE!

Fixați sculele centrate în dispozitivul de prindere al sculei. Sunt posibile defecte la aparat prin descentrare. Rezultatul lucrului se poate înrăutăți.

Indicații de lucru



ATENȚIE!

După oprire scula de lustruit mai funcționează pentru scurt timp.

La utilizarea pastei de lustruit folosiți o sculă proprie pentru fiecare pastă.

La suprafețe sensibile (de ex. lacuri auto) nu lucrați agresiv, ci cu ture joase și presiune de apăsare mică.

Bureții pot fi curățați în mașină.

Informații suplimentare privind produsele producătorului la www.flex-tools.com.

Întreținere și îngrijire



AVERTIZARE!

Înainte tuturor lucrărilor la lustruitor scoateți ștecherul de rețea.

Curățare



AVERTIZARE!

La prelucrarea de metale la utilizarea extremă se poate depune praf conducător de electricitate în interiorul carcasei. Afectarea izolației de protecție! Utilizați mașina cu întrerupător de protecție contra curentului vagabond (Curent de declanșare 30 mA).

- Curățați aparatul și fantele de aerisire în mod regulat. Frecvența depinde de materialul prelucrat și de durata utilizării.
- Suflați regulat interiorul carcasei cu aer sub presiune uscat.

Perii de cărbune

Lustruitorul este dotat cu cărbune de întrerupere.

După atingerea limitei de uzură a cărbunilor de întrerupere lustruitorul va fi deconectat automat.



INDICAȚIE!

Folosiți numai piesele originale ale producătorului pentru schimb. La folosirea de fabricate străine se sting obligațiile de garanție ale producătorului.

Prin orificiile de intrare a aerului din spate poate fi observat focul cărbunelui în timpul utilizării.

Când focul cărbunelui este prea puternic opriți lustruitorul imediat. Predați lustruitorul unui atelier de service pentru clienți autorizat de producător.

Transmisia



INDICAȚIE!

Nu desfaceți șuruburile de la capul de transmisie (2) în timpul perioadei de garanție. În caz de nerespectare se sting obligațiile de garanție ale producătorului.

Reparații

Lăsați ca reparațiile să fie făcute exclusiv de un atelier de service pentru clienți autorizat de producător.

Piese de schimb și accesorii

Alte accesorii, în special scule și mijloace auxiliare pentru lustruit le găsiți în cataloagele producătorului.

Găsiți desene de ansamblu explodat și liste ale pieselor de schimb pe pagina noastră de internet: www.flex-tools.com

Indicații de salubritate



AVERTIZARE!

Faceți neutilizabile aparatele care nu se mai întrebuițează prin îndepărtarea cablului de rețea.



Numai pentru țările EU
Nu aruncați uneltele electrice
la gunoiul menajer!

Conform Directivei Europene 2012/19/UE pentru aparatele electrice și electronice vechi și punerea în practică în legislația națională uneltele electrice uzate trebuie să se colecteze separat și trebuie predate unei refolosiri conforme cu mediul.



INDICAȚIE!

Informați-vă la comerciantul de specialitate despre posibilitățile de salubritate!

Conformitatea $\subset \subset$

Noi declarăm pe proprie răspundere, că produsul descris în „Date tehnice” este în conformitate cu următoarele norme sau documente normative:

EN 60745 conform prevederilor
Directivei 2014/30/UE, 2006/42/CE,
2011/65/UE.

Responsabili pentru documente tehnice:
FLEX-Elektrowerkzeuge GmbH, R & D
Bahnhofstrasse 15, D-71711 Steinheim/Murr

Eckhard Rühle Klaus Peter Weinper
Manager Research & Head of Quality
Development (R & D) Department (QD)

30.06.2016; FLEX-Elektrowerkzeuge GmbH
Bahnhofstrasse 15, D-71711 Steinheim/Murr

Excluderea răspunderii

Producătorul și reprezentantul său nu răspund pentru defecte și venitul nerealizat prin întreruperea activității, pe care le-a cauzat produsul sau o imposibilă utilizare a produsului.

Producătorul și reprezentantul său nu răspund pentru pagube produse prin utilizare necorespunzătoare sau în legătură cu produse ale altor producători.

Съдържание

| | |
|---|-----|
| Използвани символи | 168 |
| Символи на уреда | 168 |
| Технически данни | 168 |
| С един поглед | 169 |
| За вашата сигурност | 170 |
| Упътване за експлоатация | 173 |
| Обслужване и поддръжка | 175 |
| Указания за изхвърляне | 175 |
| Декларация за съответствие СЕ | 176 |
| Изключване на отговорност | 176 |

Използвани символи



ПРЕДУПРЕЖДЕНИЕ!

Обозначава непосредствено застрашаваща опасност. При неспазване на предупреждението ви застрашават смърт или тежки наранявания.



ВНИМАНИЕ!

Обозначава възможна опасна ситуация. При неспазване на предупреждението ви застрашават наранявания или материални щети.



УКАЗАНИЕ!

Обозначава съвети за използване и важна информация.

Символи на уреда



Преди пускане в експлоатация прочетете упътването за експлоатация!



Носете защита за очите!

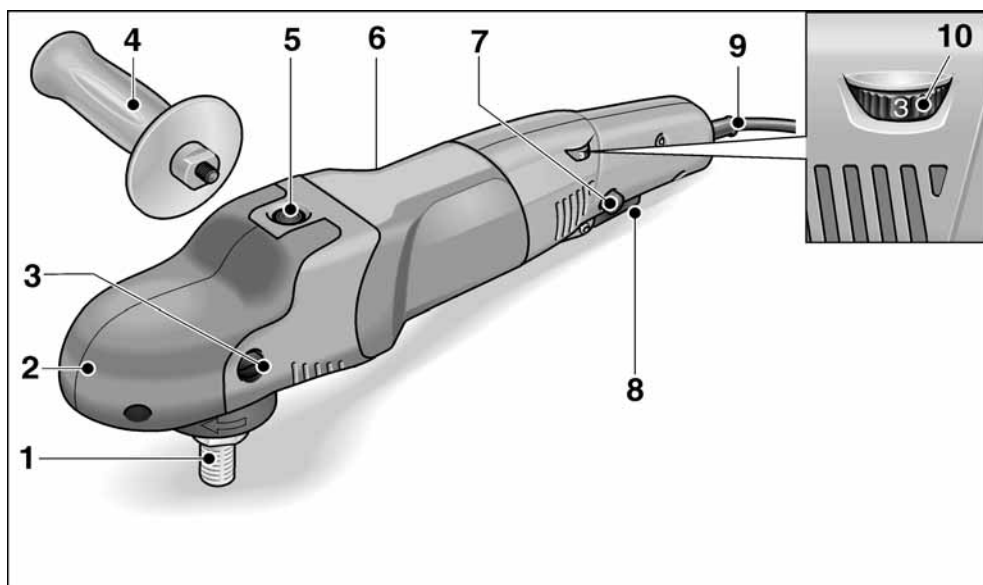


Указания за изхвърляне на стари уреди (вижте страница 175)!

Технически данни

| | | PE 14-2 150 | PE 14-1 180 |
|----------------------------|----------|-----------------|-------------|
| Тип на уреда | | Полираща машина | |
| Мах. приставка-Ø | мм | 200 | 250 |
| Диаметър на шлифовация вал | | M14 | |
| Обороти на празен ход | об./мин. | 380–2100 | 250–1380 |
| Номинални обороти | об./мин. | 2600 | 1700 |
| Консумирана мощност | В | 1400 | 1400 |
| Отдавана мощност | В | 880 | 880 |
| Тегло (без кабела) | кг | 2,3 | |
| Защитен клас | | II / | |

С един поглед



- | | |
|--|--|
| <p>1 Вретено</p> <p>2 Редукторна глава с капак с дръжка С изпускане на въздух и стрелка за посоката на движение.</p> <p>3 Фиксиращ винт за капака с дръжка</p> <p>4 Дръжка</p> <p>5 Блокиране на вретеното За застопоряване на вретеното при смяна на инструментите.</p> <p>6 Типова табелка</p> | <p>7 Копче за блокиране Блокира прекъсвача при продължителна работа.</p> <p>8 Прекъсвач За включване и изключване, както и за ускоряване до предварително избраното число на оборотите.</p> <p>9 Електрически кабел 4,0 m с щепсел</p> <p>10 Регулатор за предварително избиране на числото на оборотите</p> |
|--|--|

За вашата сигурност



ПРЕДУПРЕЖДЕНИЕ!

Преди използване на полиращата машина прочетете и после действайте:

- Настоящото упътване за употреба,
- «Общите указания за безопасност» за работа с електрически инструменти от приложената книжка (Издание-Nr.: 315.915),
- Местните действащи правила и предписания за предотвратяване на нещастни случаи.

Тази полираща машина е конструирана в съответствие с техническите изисквания и признатите технически изисквания за безопасност. Въпреки това при използването ѝ могат да възникнат опасности за здравето и живота на ползвателя или на трети лица, съответно повреди на машината или други материални щети. Полиращата машина се използва само:

- за предназначенията за това цели,
- в безупречно технически исправно състояние.

Повредите, които влияят на безопасността, се отстраняват незабавно.

Използване по предназначение

Полиращата машина е предназначена:

- За занаятчийско използване в индустрията и занаятчийството,
- За полиращи работи от всякакъв вид с полиращи гъби, агнешка вълна, вълнени шайби, филцови шайби, полиращи дискове
- за употреба с инструменти за полиране, които са одобрени за минимум 2600 об./мин. (PE 14-2 150) или 1700 об./мин. (PE 14-1 180).

Указания за безопасност при полиране



ПРЕДУПРЕЖДЕНИЕ!

Прочетете всички доставени с електроинструмента указания за безопасност, инструкции, фигури и спецификации.

Неспазването на приведените по-долу указания може да доведе до токов удар, пожар и/или тежки травми.

Съхранявайте тези указания на сигурно място.

- Този електрически инструмент е предназначен за използване като полираща машина. Спазвайте всички указания за безопасност, препоръки, схеми и данни, които сте получили с уреда. Ако не спазвате следните препоръки, това може да доведе до токов удар, пожар и/или тежки наранявания.
- Този електрически инструмент не е предназначен за шлифоване, шлифоване с шкурка, работа с телени четки и рязане. Приложение, за което уредът не е предназначен, може да доведе до опасности и до наранявания.
- Не използвайте принадлежности, които не са изрично предназначени и препоръчани от производителя за този уред. Това че можете да поставите приставките на вашия електрически инструмент, не ви гарантира безопасно използване.
- Допустимото число на оборотите на приставките трябва да е най-малко толкова високо, колкото посоченото върху електрическия инструмент максимално число на оборотите. Принадлежностите, които се въртят по-бързо от допустимото, могат да се счупят и да излетят.
- Външният диаметър и дебелината на приставките трябва да съответстват на изискванията за размерите на вашия електрически инструмент. Приставките с неподходящи размери не могат да паснат добре или не могат да бъдат контролирани.
- Приставките с резба трябва да пасват точно на резбата на шлифовъчното вретено. При приставките, които се

- монтират с помощта на фланец, диаметърът на отвора на приставката трябва да съответства на на диаметъра на поемане на фланеца. Работни инструменти, които не бъдат захванати правилно към електроинструмента, се въртят неравномерно, вибрират силно и могат да предизвикат загуба на контрол над електроинструмента.
- **Не използвайте повредени приставки.** Проверявайте приставките преди всяко използване за отцепени части и пукнатини. Когато електрическият инструмент или приставките паднат, проверете дали са повредени или използвайте неповредени приставки. Когато сте проверили и вече използвате приставките, дръжте намиращите се в близост лица далеч от нивото на въртящата се приставка и оставете уреда да работи една минута на най-високи обороти. Повредените приставки обикновено се чупят по време на този тест.
 - **Носете лично предпазно оборудване.** В зависимост от работата носете пълна защита за лицето, защита за очите или предпазни очила. Доколкото е уместно, носете маска за прах, защита за слуха, предпазни ръкавици или специална престилка, които ще държат далеч от вас малките метални частици. Очите трябва да бъдат защитени от летящите наоколо чужди тела, които се получават по време на различните видове работа. Образованият по време на работа прах трябва да се филтрира от защитна маска за прах и за дишане. Когато се налага дълго време да сте подложени на висок шум, можете да изгубите слуха си.
 - **Когато има други лица, внимавайте те да се намират на безопасно разстояние от зоната на вашата работа.** Всеки, който влиза в зоната на работа, трябва да носи лично защитно оборудване. Отчупени парчета от обработвания материал или счупени приставки могат да излетят и да причинят наранявания извън непосредствената работна зона.
 - **Пазете електрическия кабел далеч от въртящите се приставки.** Ако изгубите контрол върху уреда, електрическият кабел може да бъде прерязан или захванат и китката или ръката ви могат да попаднат под въртящата се приставка.
 - **Никога не оставяйте електрически инструмент, преди приставката да е спряла напълно да се движи.** Въртящата се приставка може да влезе в контакт с мястото на поставяне и така да изгубите контрол върху електрическият инструмент.
 - **Не включвайте електрически инструмент, докато го носите.** Дрехите ви могат да бъдат захванати при случаен контакт с въртящата се приставка и приставката може да се забие в тялото ви.
 - **Почиствайте редовно въздушните отвори на електрически инструмент.** Вентилаторът на мотора изтегля в корпуса прах, като прекомерното събиране на метален прах може да предизвика електрически опасности.
 - **Не използвайте електрически инструмент в близост до горящи материали.** Искрите могат да възпламенят тези материали.
 - **Не използвайте приставки, които имат нужда от течни охлаждащи вещества.** Използването на вода или други течни охлаждащи вещества може да причини токов удар.
- ### Откат и съответните указания за безопасност
- Откат е внезапната реакция на машината вследствие на заклиняване или блокиране на въртящите се работен инструмент, напр. абразивен диск, гумен подложен диск, телена четка и др.п. Заклиняването или блокирането води до рязкото спиране на въртенето на работния инструмент. Вследствие на това електроинструментът получава силно ускорение в посока, обратна на посоката на движение на инструмента в точката на блокиране, и става неуправляем. Ако напр. абразивен диск се заклини или блокира в обработваното изделие, ръбът на диска,

който допира детайла, може да се огъне и в резултат дискът да се счупи или да възникне откат. В такъв случай дискът се ускорява към работещия с машината или в обратна посока, в зависимост от посоката на въртене на диска и мястото на закливане. В такива случаи абразивните дискове могат и да се счупят. Откат възниква в резултат на неправилно или погрешно използване на електроинструмента. Възникването му може да бъде предотвратено чрез спазването на подходящи предпазни мерки, както е описано по-долу.

- **Дръжте електрическия инструмент здраво и приведе тялото и ръцете в позиция, от която ще можете да поемете силите на отката. Винаги използвайте допълнителната дръжка, ако има такава, за да имате възможно най-голям контрол над силите на отката и над моментите на реакция при ускоряване.** Обслужващото лице може да овладее силите на отката и на реакция чрез подходящи предпазвателни мерки.
- **Никога не доближавайте ръката си до въртящите се приставки.** При откат приставката може да мине над ръката ви.
- **Избягвайте с тялото си зоната, в която електрическият инструмент може да попадне при откат.** Откатът тегли електрическият инструмент в посока, противоположна на движението на полиращата машина на мястото на блокиране.
- **Работете изключително внимателно в близост до ъгли, остри ръбове и др. Не допускайте приставките да се отделят от обработвания предмет и да се заклепват.** При ъгли, остри ръбове или когато се оттласне приставката често се заклепва. Това води до загуба на контрол или откат.
- **Не използвайте верижан или зъбчат лист за ножовка ножовка.** Такива приставки често предизвикват откат или загуба на контрол върху електрическия инструмент.

Специални указания за безопасна работа при полиране:

- **Не оставяйте свободни части на полиращия калъф и особено закрепващите връзки. Подпъхнете или скъсете закрепващите връзки.** Свободните, въртящи се закрепващи връзки могат да захванат пръстите ви или да се заклепят в обработвания предмет.

Други указания за безопасност

- Напрежението на електрическата мрежа и данните за напрежението от типовата табелка трябва да съвпадат.
- Натискайте блокировката на вретено-то само когато инструментът е в покой.

Шум и вибрации

Стойностите за шум и вибрации са определени в съответствие с EN 60745. Оцененото с А ниво на шума на уреда съответства съответно на:

- Праг на налягане на шума L_{pA} : 80 dB(A);
- Праг на нивото на шума L_{WA} : 91 dB(A);
- Колебание: $K = 3$ dB.

Обща стойност за вибрации (при полиране на лакови повърхности):

- Емисионни стойности a_h : $< 2,5 \text{ m/s}^2$
- Колебание: $K = 1,5 \text{ m/s}^2$



ВНИМАНИЕ!

Посочените стойности важат за нови уреди. При използване в ежедневието стойностите на шум и вибрации се променят.



УКАЗАНИЕ!

Даденото в това упътване ниво на вибрации е измерено в съответствие с определената в EN 60745 процедура по измерване и може да се използва за сравняване на електрически инструменти. То е подходящо и за предварителна преценка на вибрациите. Посоченото ниво на вибрации представя основните приложения на електрическия инструмент. Когато обаче електрическият инструмент се използва за други цели, с неподходящи приставки или неправилно обслужване, нивото на вибрации може да е различно.

Това може значително да повиши вибрациите за цялото време на работа. За точна преценка на вибрациите трябва да се вземе предвид и времето, през което уредът е изключен или е включен, но с него в действителност не се работи. Това може значително да намали вибрациите за цялото време на работа. Вземете допълнителни мерки за безопасност за защита на ползвателя от въздействието на вибрациите, като например: обслужване на електрическия инструмент и на приставките, затопляне на ръцете, организация на процеса на работа.

⚠ ВНИМАНИЕ!

При ниво на шума над 85 dB(A) носете защита за слуха.

Упътване за експлоатация

⚠ ПРЕДУПРЕЖДЕНИЕ!

Преди всякакви работи по полиращата машина изключете щепсела от контакта.

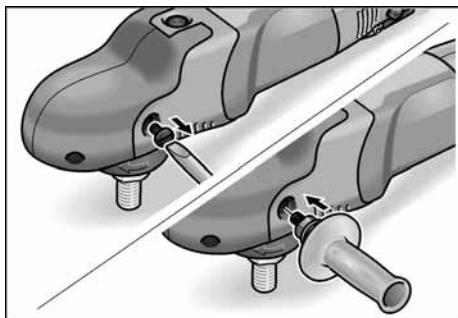
⚠ ВНИМАНИЕ!

Наличното мрежово напрежение и данните за напрежението върху типовата табелка трябва да съответстват.

Преди пускане в експлоатация

Разопакувайте полиращата машина и проверете дали всичко е доставено и за транспортни дефекти.

Монтиране на допълнителната ръкохватка



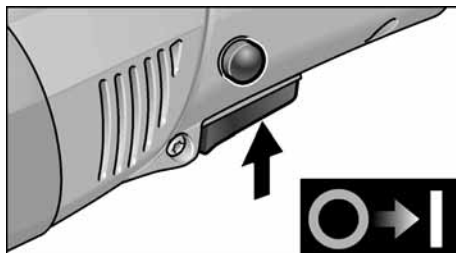
За по-добро боравене с машината за полиране може да се монтира допълнителната ръкохватка.

За целта отстранете фиксиращия винт на капака с дръжка от страната, върху която трябва да се монтира ръкохватката.

При демонтажа на ръкохватката монтирайте отново отстранения преди това винт.

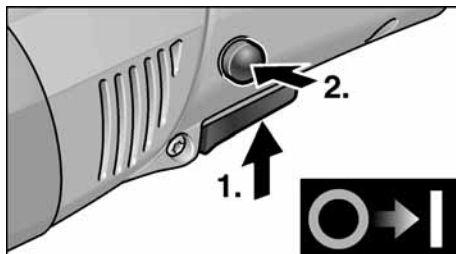
Включване и изключване

Кратковременно включване без блокиране:

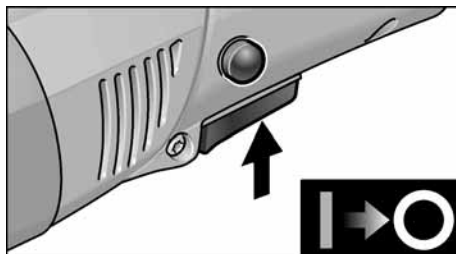


- Натиснете прекъсвача и задръжте.
- За изключване пуснете прекъсвача.

Продължителна работа с блокиране:

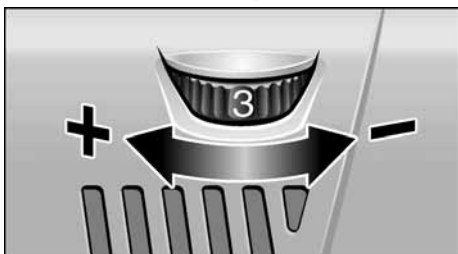


- Натиснете прекъсвача и задръжте.
- За блокиране задръжте копчето за блокиране натиснато и пуснете прекъсвача.



- За изключване натиснете прекъсвача за малко и го пуснете.

Предварително избиране на числото на оборотите



- За регулиране на работните обороти поставете регулатора на желаната стойност.
- С внимателно натискане на прекъсвача уредът ще ускори до достигане на предварително зададените обороти.

ВНИМАНИЕ!

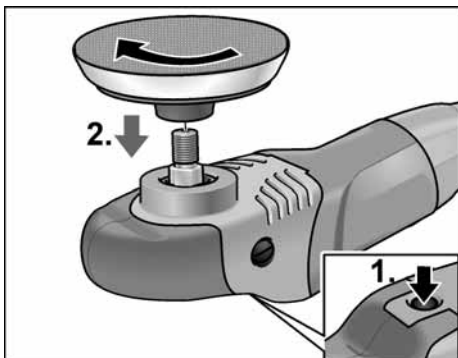
Опасност от нараняване при разрушаване на инструментите. Използвайте подходящите за съответната работа инструменти.

УКАЗАНИЕ!

При претоварване или прегряване при продължителна работа уредът редуцира оборотите автоматично, докато уредът се охлади достатъчно.

Поставяне на поставката за инструменти

- Извадете щепсела от контакта.
- Натиснете бутона за блокиране на вретеното и го задръжте натиснат (1.).



- Завъртете гнездото за инструменти (залепващи, филцови, шлифовъчни дискове) в посока на часовниковата стрелка върху вретеното и затегнете на ръка (2.).
- Стегнете инструмента върху гнездото за инструменти.
- Включете щепсела в контакта.
- Включете полиращата машина (без блокиране) и я оставете да работи около 30 секунди. Проверете за неравномерно движение и вибрации.
- Изключете полиращата машина.

Смяна на гнездото за инструменти

- Извадете щепсела от контакта.
- Натиснете бутона за блокиране на вретеното и го задръжте.
- Завъртете гнездото за инструменти обратно на часовниковата стрелка и го развийте от вретеното.
- Затегнете новото гнездо за инструменти (виж горе).

Указания за закрепване на инструментите

ВНИМАНИЕ!

Затегнете инструментите като ги центрирате върху гнездото за инструменти. Възможни са повреди на уреда поради неравномерно движение. Резултатите от работата могат да са влошени.

Указания за работа

ВНИМАНИЕ!

След изключване приставката за шлайфане продължава за кратко да се движи.

При използването на полираща паста използвайте за всяка паста нов инструмент.

При чувствителни повърхности (например автомобилни лакове) не работете агресивно, а на ниски обороти и лек натиск.

Гъбите могат да се почистват машинно. Допълнителна информация за продуктите на производителя можете да намерите на адрес www.flex-tools.com.

Обслужване и поддръжка



ПРЕДУПРЕЖДЕНИЕ!

Преди всякакви работи по полиращата машина изключете щепсела от контакта.

Почистване



ПРЕДУПРЕЖДЕНИЕ!

При обработването на метали при интензивно използване във вътрешността на корпуса може да се натрупа проводим прах. Намаляване ефекта на предпазната изолация! Използвайте машината през предпазен прекъсвач за грешен ток (задействащ ток 30 mA).

- Почиствайте уреда и въздушните отвори редовно. Честотата зависи от обработваните материали и от продължителността на използване.
- Издухвайте вътрешността на корпуса с мотора със сух въздух.

Четки

Полиращата машина е оборудвана със самоизключващи се четки.

След достигане на границата на износване полиращата машина се изключва автоматично.



УКАЗАНИЕ!

За смяна използвайте само оригинални части на производителя. При използване на чужди изделия ангажиментът за гаранция на производителя отпада.

По време на работа огънят може да се наблюдава през задните отвори за въздух.

При силен огън веднага изключете полиращата машина. Занесете полиращата машина в оторизиран от производителя специализиран сервиз.

Скоростна кутия



УКАЗАНИЕ!

По време на действие на гаранционния срок не развивайте винтовете на предавателната глава. При неспазване отпадат задълженията за гаранция на производителя.

Ремонти

Извършвайте ремонти само в оторизирани от производителя специализирани сервиси.

Резервни части и принадлежности

Допълнителни принадлежности особено инструменти и помощни полиращи материали, можете да намерите в каталозите на производителя.

Сборни чертежи и списъци с резервни части можете да намерите на нашата уеб страница: www.flex-tools.com

Указания за изхвърляне



ПРЕДУПРЕЖДЕНИЕ!

Направете амортизираните уреди неизползваеми като отстраните електрическия кабел.



Само за държави – членки на ЕС
Не изхвърляйте електрическите уреди в общия боклук!

В съответствие с Директива 2012/19/ЕС относно отпадъци от електрическо и електронно оборудване (ОЕЕО) и приложението ѝ в националното законодателство използваните електрически уреди трябва да се събират отделно и да бъдат преработвани за опазване на околната среда.



УКАЗАНИЕ!

За възможностите за изхвърляне се осведомете при търговеца!

Декларация за съответствие (C) (E)

Декларираме с цялата си еднолична отговорност че описаният в «Технически данни» продукт съвпада със следните норми или нормативни документи:

EN 60745 в съответствие с разпоредбите на директиви 2014/30/ЕС, 2006/42/ЕО, 2011/65/ЕС.

Отговорен за техническите документи:

FLEX-Elektrowerkzeuge GmbH, R & D
Bahnhofstrasse 15, D-71711 Steinheim/Murr



Eckhard Rühle
Manager Research &
Development (R & D)

Klaus Peter Weinper
Head of Quality
Department (QD)

30.06.2016; FLEX-Elektrowerkzeuge GmbH
Bahnhofstrasse 15, D-71711 Steinheim/Murr

Изключване на отговорност

Производителят и неговите представители не отговарят за нанесени щети и пропуснати ползи поради прекратяване на работата, които са причинени от продукта или от невъзможността да се използва продукта.

Производителят и неговите представители не отговарят за щети, които са причинени от неправомерно използване или използване в комбинация с продукти на други производители.

Содержание

| | |
|--------------------------------------|-----|
| Используемые символы | 177 |
| Символы на приборе | 177 |
| Технические данные | 177 |
| Краткий обзор | 178 |
| Для Вашей безопасности | 179 |
| Шумы и вибрация | 182 |
| Инструкция по эксплуатации | 182 |
| Техобслуживание и уход | 185 |
| Указания по утилизации | 185 |
| Соответствие нормам СЕ | 186 |
| Исключение ответственности | 186 |

Используемые символы



ПРЕДУПРЕЖДЕНИЕ!

Обозначает непосредственно угрожающую опасность. Невыполнение этого указания может повлечь за собой тяжелые телесные повреждения или даже смерть.



ВНИМАНИЕ!

Обозначает возможность возникновения опасной ситуации. Невыполнение этого указания может повлечь за собой телесные повреждения или материальный ущерб.



ПРИМЕЧАНИЕ!

Обозначает советы по использованию и важную информацию.

Символы на приборе



Перед вводом в эксплуатацию прочесть инструкцию по эксплуатации!



Использовать защиту для глаз!

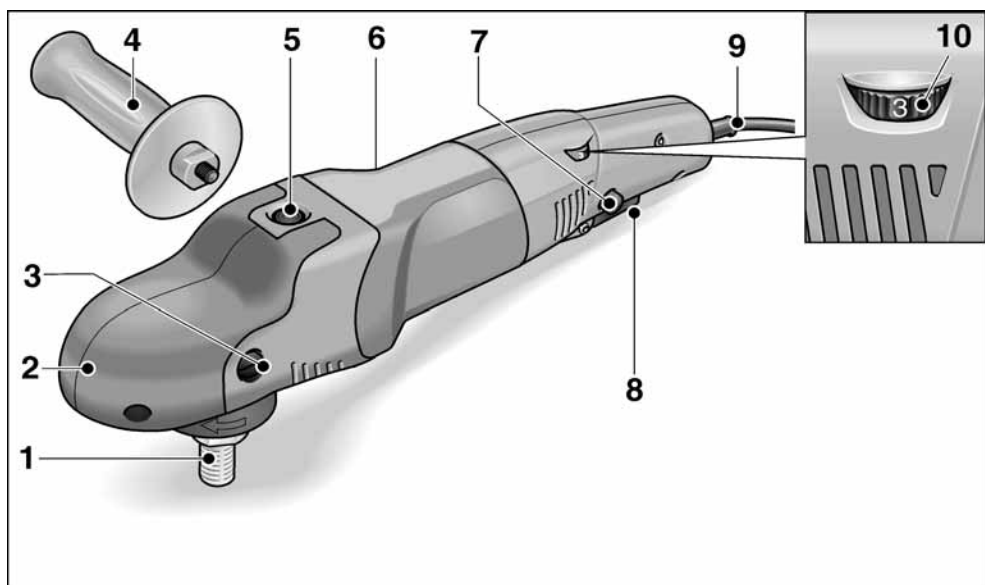


Указание по утилизации старого прибора (см. стр. 185)!

Технические данные

| | | PE 14-2 150 | PE 14-1 180 |
|--|---------|----------------------|-------------|
| Тип прибора | | Полировальная машина | |
| Макс. Ø инструмента | мм | 200 | 250 |
| Шпindelная резьба | | M14 | |
| Число оборотов на холостом ходу | об./мин | 380–2100 | 250–1380 |
| Скорость измерения | об./мин | 2600 | 1700 |
| Потребляемая мощность | Вт | 1400 | 1400 |
| Полезная мощность | Вт | 880 | 880 |
| Вес согласно «ЕРТА-procedure 01/2003» (без кабеля) | кг | 2,3 | |
| Класс защиты | | II □ | |

Краткий обзор



- | | |
|--|---|
| <p>1 Шпиндель</p> <p>2 Приводная головка с кожухом со встроенной ручкой с отверстием для выхода воздуха и стрелкой, указывающей направление вращения двигателя.</p> <p>3 Крепежный винт для кожуха со встроенной ручкой</p> <p>4 Рукоятка</p> <p>5 Фиксатор шпинделя Для блокировки шпинделя при замене инструмента.</p> <p>6 Фирменная табличка</p> | <p>7 Кнопка фиксации Фиксирует выключатель в режиме непрерывной работы.</p> <p>8 Выключатель Для включения и выключения, а также для ускорения до выбранного числа оборотов.</p> <p>9 Сетевой кабель 4,0 м со штепсельной вилкой</p> <p>10 Установочное колесо для установки числа оборотов</p> |
|--|---|

Для Вашей безопасности



ПРЕДУПРЕЖДЕНИЕ!

Перед использованием полировальной машины необходимо прочесть перечисленную документацию и действовать согласно указаниям, приведенным:

- в данной инструкции по эксплуатации,
- в разделе «Общие указания по технике безопасности» при обращении с электроинструментами, во входящей в комплект поставки брошюре (№ документации: 315.915),
- в правилах и предписаниях по предотвращению несчастного случая, действующих на месте эксплуатации электроинструмента.

Данная полировальная машина сконструирована в соответствии с современным уровнем техники и общепризнанными правилами техники безопасности. Несмотря на это, при использовании инструмента может возникнуть опасность для здоровья и жизни пользователя или посторонних лиц, а также повреждение изделия или возникновение другого материального ущерба. Полировальная машина должна использоваться только

- в соответствии с назначением,
- в безупречном состоянии, в отношении техники безопасности.

Неисправности, снижающие безопасность, следует немедленно устранять.

Использование по назначению

Данная полировальная машина предназначена

- для промышленного использования на производстве и в ремесленных мастерских,
- для выполнения полировальных работ любого вида с использованием полировальных губок, овечьих и шерстяных шкурок, войлочных и тканевых полировальных кругов,

- для использования в комплекте с полировальными инструментами, которые рассчитаны на работу при скорости вращения как минимум 2600 об./мин (PE 14-2 150) или 1700 об./мин (PE 14-1 180).

Указания по технике безопасности при полировании



ПРЕДУПРЕЖДЕНИЕ!

Ознакомьтесь со всеми указаниями по технике безопасности, наставлениями, иллюстрациями и техническими характеристиками, приложенными к электроинструменту. Упущения при соблюдении указаний по технике безопасности и наставлений могут привести к поражению электрическим током, пожару и/или тяжелым травмам. Храните все указания по технике безопасности и наставления для использования в будущем.

- Данный электроинструмент должен использоваться в качестве полировальной машины. Обратите внимание на все полученные вместе с прибором указания по технике безопасности, инструкции, изображения и данные. Несоблюдение Вами приведенных ниже инструкций может привести к поражению электрическим током, пожару и/или к тяжелым травмам.
- Данный электроинструмент не предназначен для шлифования, шлифования наждачной шкуркой, работы с проволочными щетками и абразивного резания. Использование электроинструмента не по назначению может привести к возникновению опасных ситуаций и к травмам.
- Не используйте принадлежности, которые не предусмотрены или не рекомендованы изготовителем специально для данного электроинструмента. Даже если Вы смогли закрепить принадлежность на своем электроинструменте, это еще не гарантирует надежность ее использования.

- **Допустимое число оборотов рабочего инструмента должно быть не меньше указанного на электроинструменте максимального числа оборотов.** Принадлежность, которая вращается быстрее, чем допустимо для нее, может разломиться и разлететься.
 - **Наружный диаметр и толщина рабочего инструмента должны соответствовать указанным размерам Вашего электроинструмента.** Неверно рассчитанные рабочие инструменты могут недостаточно экранироваться или контролироваться.
 - **Рабочие инструменты с резьбовой вставкой должны точно подходить к резьбе шлифовального шпинделя.** В рабочих инструментах, монтируемых с помощью фланца, диаметр отверстий рабочего инструмента должен подходить к посадочному диаметру фланца. Рабочие инструменты, которые неточно крепятся на электроинструменте, вращаются неравномерно, очень сильно вибрируют и могут привести к потере контроля.
 - **Не используйте поврежденные рабочие инструменты.** Проверяйте рабочие инструменты перед каждым применением на наличие сколов и трещин. В случае падения электроинструмента или рабочего инструмента проверьте его на наличие повреждений или используйте неповрежденный рабочий инструмент. После проверки и установки рабочего инструмента Вы сами и все находящиеся поблизости лица должны занять положение за пределами плоскости вращения рабочего инструмента, после этого включите прибор на одну минуту на максимальное число оборотов. Поврежденные рабочие инструменты в большинстве случаев ломаются за это время проверки.
 - **Используйте индивидуальные средства защиты.** В зависимости от вида применения используйте защитный щиток для лица, средство для защиты глаз или защитные очки.
- Если есть необходимость, используйте противопылевой респиратор, средства защиты органов слуха, защитные перчатки или специальный фартук, который будет защищать Вас от мелких частиц материала. Глаза должны быть защищены от попадания отлетающих посторонних предметов, которые образуются при различных видах применения. Противопылевой респиратор или фильтрующая защитная маска должны фильтровать пыль, образующуюся во время использования. Если Вы подвергаетесь длительному воздействию громкого шума, Вы можете потерять слух.
- **Следите за тем, чтобы посторонние лица находились на безопасном расстоянии от Вашего рабочего участка.** Каждый, кто входит в рабочий участок, должен использовать индивидуальные средства защиты. Осколки обрабатываемого изделия или сломанных рабочих инструментов могут отлететь в сторону и привести к травмам также за пределами непосредственно рабочего участка.
 - **Держите сетевой кабель в стороне от вращающихся рабочих инструментов.** Если Вы потеряете контроль над прибором, то сетевой кабель может быть перерезан или захвачен, и Ваша рука может попасть во вращающийся рабочий инструмент.
 - **Ни в коем случае не откладывайте электроинструмент в сторону до тех пор, пока рабочий инструмент полностью не остановится.** Вращающийся рабочий инструмент может соприкоснуться с поверхностью, на которую Вы кладете электроинструмент, в результате чего Вы можете потерять над ним контроль.
 - **Не оставляйте электроинструмент включенным, когда Вы его переносите.** При случайном контакте с вращающимся рабочим инструментом Ваша одежда может быть захвачена, и рабочий инструмент может вонзиться в Ваше тело.

- **Чистите регулярно вентиляционные прорези Вашего электроинструмента.** Вентилятор двигателя втягивает пыль в корпус, а большое скопление металлической пыли может привести к электрической опасности.
- **Не используйте электроинструмент вблизи горючих материалов.** Искры могут воспламенить эти материалы.
- **Не используйте рабочие инструменты, для которых требуются жидкие охлаждающие средства.** Применение воды или других жидких охлаждающих средств может привести к поражению электрическим током.
- **Не допускайте наличие свободно висящих элементов полировального кожуха, в особенности, крепежных шнуров. Уберите или укоротите крепежные шнуры.** Свободно висящие, вращающиеся вместе с диском крепежные шнуры могут захватить Ваши пальцы или запутаться в обрабатываемом изделии.

Отдача и соответствующие указания по безопасности

Отдача – это внезапная реакция в результате заедания или блокирования вращающегося рабочего инструмента, такого как шлифовальный круг, тарельчатый шлифовальный круг, проволочная щетка и т.д. Заедание или блокирование приводит к внезапной остановке вращающегося рабочего инструмента. В результате неконтролируемый электроинструмент ускоряется на месте блокирования против направления вращения рабочего инструмента. Если, напр., шлифовальный круг заедает или блокируется в обрабатываемом изделии, то погруженная в обрабатываемое изделие кромка шлифовального круга может застрять, и в результате этого круг может выскочить или привести к отдаче. Шлифовальный круг в этом случае движется в направлении пользователя, или в сторону от него, в зависимости от направления вращения круга на месте блокирования. При этом шлифовальные круги могут также сломаться.

Отдача является следствием неправильного или ошибочного использования электроинструмента.

Ее можно предотвратить, приняв соответствующие меры предосторожности, как описано ниже.

- **Держите крепко электроинструмент и приведите свое тело и руки в положение, которое позволит Вам противостоять силам отдачи.** Используйте всегда дополнительную рукоятку, если она есть в наличии, чтобы обладать максимальным контролем над силами отдачи или реакционными моментами при наборе оборотов. Пользователь может сдерживать силы отдачи и реакции при помощи соответствующих мер предосторожности.
- **Никогда не подносите Вашу руку к вращающимся рабочим инструментам.** Рабочий инструмент может при отдаче пройти по Вашей руке.
- **Избегайте всем телом того участка, в пределах которого электроинструмент будет двигаться в случае отдачи.** Отдача движет электроинструмент в направлении, противоположном движению полировальной машины на месте блокировки.
- **Работайте особенно осторожно в углах, на острых кромках и т.д. Предотвращайте отскок рабочих инструментов от обрабатываемого изделия и их заклинивание.** Вращающийся рабочий инструмент склонен к заклиниванию в углах, на острых кромках или при отскоке. Это приводит к потере контроля или к отдаче.
- **Не используйте цепные отрезные диски или зубчатые пильные диски.** Такие рабочие инструменты часто приводят к отдаче или потере контроля над электроинструментом.

Особые указания по технике безопасности при полировании

- Не оставляйте свободно висящими элементы полировального кожуха, в частности, привязные шнуры. Уберите или укоротите привязные шнуры.

Свободно висящие, вращающиеся привязные шнуры могут захватить Ваши пальцы или запутаться в обрабатываемом изделии.

Дальнейшие указания по технике безопасности

- Напряжение в сети и значение напряжения на фирменной табличке должны совпадать.
- На фиксатор шпинделя можно нажимать только после полной остановки инструмента.

Шумы и вибрация

Значения уровня шума и вибрации были определены согласно нормативной документации EN 60745. Измеренный уровень шума прибора по шкале А составляет при обычных условиях:

- Уровень звукового давления L_{pA} : 80 дБ(А);
- Уровень звуковой мощности L_{WA} : 91 дБ(А);
- Погрешность К: 3 дБ.

Общий уровень вибрации (при полировании поверхностей, покрытых лаком):

- Уровень эмиссии a_n : $<2,5 \text{ м/с}^2$
- Погрешность К: $1,5 \text{ м/с}^2$



ВНИМАНИЕ!

Приведенные измеренные значения действительны для новых приборов. При ежедневном использовании значения шума и вибрации изменяются.



ПРИМЕЧАНИЕ!

Приведенный в данной инструкции уровень вибрации был определен стандартизированным методом измерения в соответствии с нормативной документацией EN 60745, и может быть

использован при сравнении электроинструментов друг с другом. Он пригоден также для предварительной оценки вибрационной нагрузки. Приведенный уровень вибрации возникает при использовании электроинструмента по основному назначению.

Если же электроинструмент будет использоваться не по назначению, в комплекте с другими рабочими инструментами, или при недостаточном техобслуживании, то уровень вибрации может отличаться. Это может значительно повысить вибрационную нагрузку на протяжении всей продолжительности работы.

Для точного определения вибрационной нагрузки необходимо также учитывать время, в течение которого прибор остается выключенным или же включен, но на самом деле не используется. Это может значительно снизить вибрационную нагрузку на протяжении всей продолжительности работы.

Примите дополнительные меры по безопасности для защиты пользователя от воздействия вибрации, как например: проведение техобслуживания электроинструмента и рабочих инструментов, создание возможности содержать руки в тепле, организация рабочих процессов.



ВНИМАНИЕ!

При звуковом давлении свыше 85 дБ(А) следует использовать средства защиты органов слуха.

Инструкция по эксплуатации



ПРЕДУПРЕЖДЕНИЕ!

Перед любыми работами над полировальной машиной извлекать штепсельную вилку из розетки.



ВНИМАНИЕ!

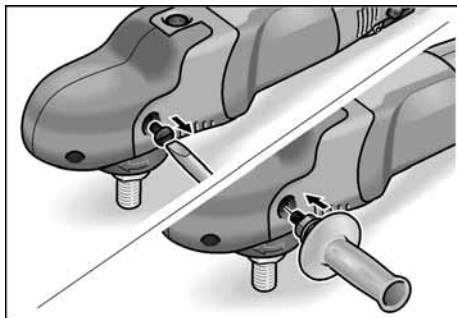
Существующее напряжение в электросети должно соответствовать параметрам напряжения, приведенным на заводской табличке с техническими характеристиками.

Перед вводом в эксплуатацию

Распаковать полировальную машину и проверить поставку на комплектность и отсутствие транспортных повреждений.

Монтаж дополнительной рукоятки

Для удобства применения полировальной машины можно установить вспомогательную рукоятку.

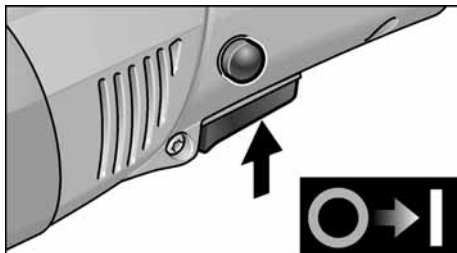


Для этого снимите крепежный винт кожуха со встроенной ручкой, расположенный с той стороны, где монтируется рукоятка.

После снятия рукоятки, вставьте извлеченный перед этим винт снова на место.

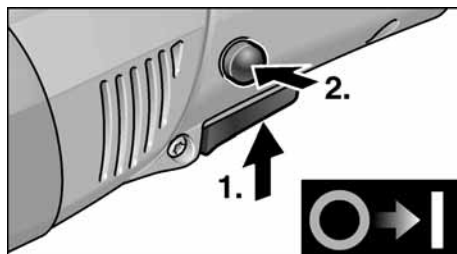
Включение и выключение

Кратковременный режим работы без фиксации:

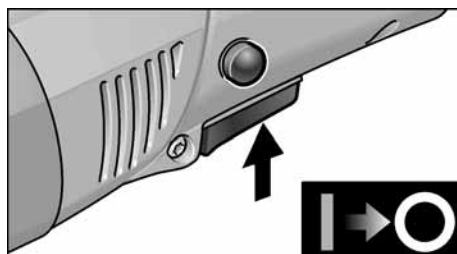


- Нажать выключатель и удерживать.
- Для выключения отпустить выключатель.

Непрерывный режим работы с фиксацией:

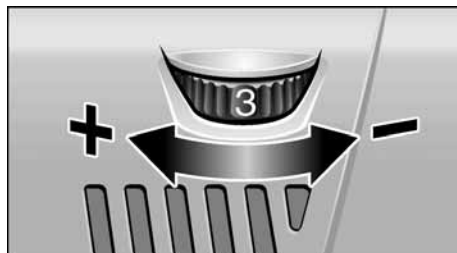


- Нажать выключатель и удерживать (1.).
- Для фиксации удерживать кнопку фиксации нажатой, а выключатель отпустить (2.).



- Для выключения коротко нажать на выключатель и отпустить.

Установка числа оборотов



- Для установки рабочего числа оборотов установить установочное колесо на желаемое значение.
- При осторожном нажатии на выключатель, прибор набирает обороты до предварительно установленного числа оборотов.

ВНИМАНИЕ!

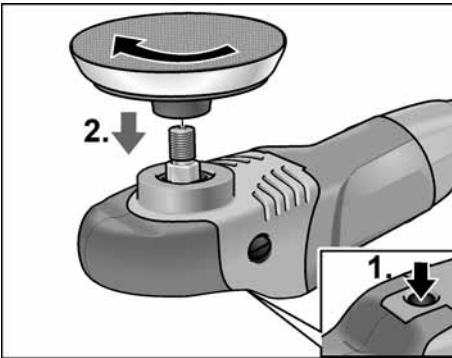
Опасность травмирования в результате разрушения инструмента. Использовать инструмент, соответствующий рабочему заданию.

ПРИМЕЧАНИЕ!

При перегрузке или перегреве в режиме непрерывной работы прибор автоматически снижает число оборотов до тех пор, пока он достаточно не остынет.

Крепление приспособления для фиксации инструмента

- Извлечь штепсельную вилку из розетки.
- Нажать на фиксатор шпинделя и удерживать в нажатом положении (1.).



- Прикрутить приспособление для фиксации инструмента (крепежных кругов с липучкой, войлочных) по часовой стрелке к шпинделю и затянуть вручную (2.).
- Закрепить инструмент на приспособлении для фиксации инструмента.
- Вставить штепсельную вилку в розетку.
- Включить полировальную машину (без фиксации) и оставить ее включенной в течение примерно 30 секунд. Проверить на наличие дисбаланса и вибраций.
- Выключить полировальную машину.

Замена приспособления для фиксации инструмента

- Извлечь штепсельную вилку из розетки.
- Нажать на фиксатор шпинделя и удерживать в нажатом положении.
- Поворачивая приспособление для фиксации инструмента против часовой стрелки, отвинтить его со шпинделя.
- Прикрепить новое приспособление для фиксации инструмента (см. выше).

Указания по правильному креплению инструмента

ВНИМАНИЕ!

Инструменты следует крепить строго по центру приспособления для фиксации инструмента. Возможно повреждение прибора вследствие дисбаланса. Результат работы может ухудшиться.

Указания по работе

ВНИМАНИЕ!

После выключения шлифовальный инструмент еще некоторое время продолжает вращаться.

При применении полировальной пасты необходимо использовать отдельный инструмент для каждого вида пасты.

При обработке «чувствительных» поверхностей (напр., автомобильных лаков) следует работать осторожно, т.е. на низких оборотах и с невысоким усилием нажатия.

Губки можно подвергать механической очистке.

Дальнейшая информация о продукции изготовителя на сайте www.flex-tools.com.

Техобслуживание и уход



ПРЕДУПРЕЖДЕНИЕ!

Перед любыми работами над полировальной машиной извлекать штепсельную вилку из розетки.

Чистка



ПРЕДУПРЕЖДЕНИЕ!

При обработке металлов в экстремальных случаях внутри корпуса может отложиться проводящая пыль.

Ухудшение защитной изоляции!

Изделие следует подключать к сети через автомат защитного отключения (ток срабатывания 30 мА).

- Регулярно очищать прибор и вентиляционные прорези. Периодичность зависит от обрабатываемого материала и продолжительности использования.
- Внутреннее пространство корпуса и двигатель следует регулярно продувать сухим сжатым воздухом.

Угольные щетки

Полировальная машина оснащена отключающими угольными щетками. После достижения границы износа угольных щеток полировальная машина отключается автоматически.



ПРИМЕЧАНИЕ!

Для замены следует использовать только оригинальные детали от изготовителя. При использовании деталей производства других фирм гарантийные обязательства изготовителя аннулируются.

Через задние входные отверстия для воздуха можно наблюдать искрение под щетками во время использования.

При сильном искрении под щетками полировальную машину следует немедленно выключить. Полировальную машину передать в сервисную мастерскую, авторизованную изготовителем.

Привод



ПРИМЕЧАНИЕ!

Не снимайте полностью кожух со встроенной ручкой во время гарантийного срока. При невыполнении этого условия гарантийные обязательства изготовителя аннулируются.

Ремонтные работы

Ремонтные работы должны проводиться исключительно в сервисной мастерской, авторизованной изготовителем.

Запасные части и принадлежности

Прочие принадлежности, в особенности инструменты и вспомогательные полировальные средства, можно найти в каталогах изготовителя.

Покомпонентное изображение и списки запасных частей Вы найдете на нашем сайте в Интернете:

www.flex-tools.com

Указания по утилизации



ПРЕДУПРЕЖДЕНИЕ!

Отработавшие свой срок приборы вывести из употребления путем отрезания сетевого кабеля.



Только для стран ЕС

Не выбрасывайте электроинструменты в мусор вместе с бытовыми отходами!

Согласно Европейской Директиве 2012/19/ЕС относительно старых электрических и электронных приборов и ее реализации в национальном законодательстве, использованные электроинструменты должны собираться отдельно от прочих отходов и подвергаться экологически чистой вторичной переработке.



ПРИМЕЧАНИЕ!

Информацию о возможных методах утилизации можно получить в специализированной торговле!

Соответствие нормам C E

Мы заявляем с исключительной ответственностью, что изделие, описанное в разделе «Технические данные», соответствует следующим нормам или нормативным документам:

EN 60745 в соответствии с определениями, приведенными в Директивах 2014/30/EC, 2006/42/EC, 2011/65/EC.

Ответственная за техническую

документацию компания:

FLEX-Elektrowerkzeuge GmbH, R & D
Bahnhofstrasse 15, D-71711 Steinheim/Murr



Eckhard Rühle
Manager Research &
Development (R & D)

Klaus Peter Weinper
Head of Quality
Department (QD)

30.06.2016; FLEX-Elektrowerkzeuge GmbH
Bahnhofstrasse 15, D-71711 Steinheim/Murr

Исключение ответственности

Изготовитель и его представитель не несут ответственности за ущерб и упущенную прибыль в результате прерывания деловой деятельности, которые вызваны изделием или невозможностью использования изделия.

Изготовитель и его представитель не несут ответственности за повреждения, возникшие в результате использования изделия не по назначению или при его использовании с изделиями других изготовителей.

Sisukord

| | |
|-----------------------------|-----|
| Kasutatud sümbolid | 187 |
| Sümbolid seadmel | 187 |
| Tehnilised andmed | 187 |
| Ülevaade | 188 |
| Teie ohutuse heaks | 189 |
| Müra- ja vibratsioon | 191 |
| Kasutusjuhend | 191 |
| Hooldus ja korrashoid | 193 |
| Jäätmekäitlus | 194 |
| CE-Vastavus | 194 |
| Vastutuse välistamine | 194 |

Kasutatud sümbolid



HOIATUS!

Tähistab otsest ähvardavat ohtu. Juhise eiramine võib lõppeda surmavalt või tekitada raskeid vigastusi.



ETTEVAATUST!

Tähistab ohtlikku olukorda. Juhise eiramine võib põhjustada vigastusi või tekitada materiaalselt kahju.



MÄRKUS!

Tähistab olulist informatsiooni või nõuannet kasutajale.

Sümbolid seadmel



Enne kasutuselevõttu lugeda kasutusjuhendit!



Kanda silmakaitset!

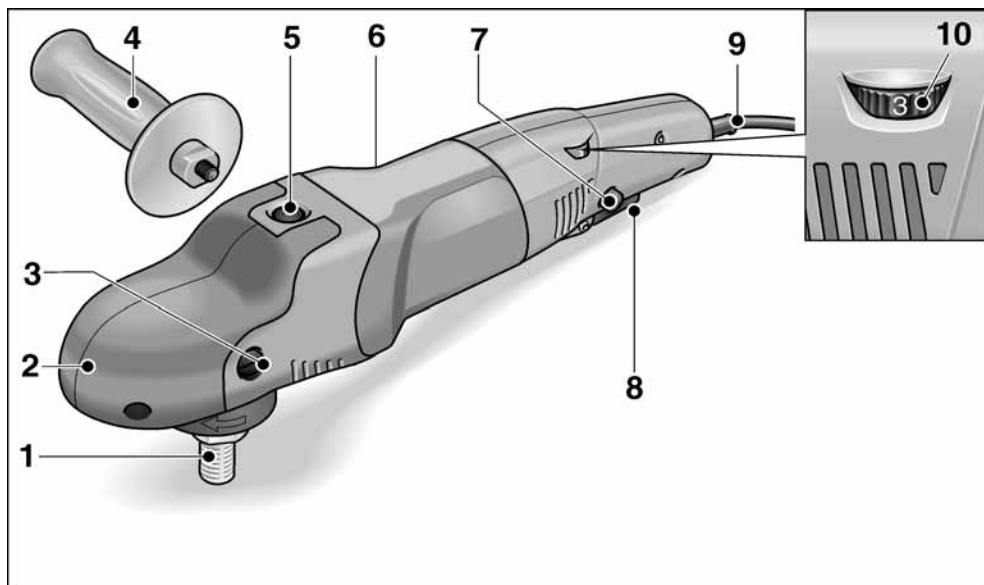


Vana seadme jäätmekäitlus (vaata lehekülge 194)!

Tehnilised andmed

| | | PE 14-2 150 | PE 14-1 180 |
|--|-------|-------------------|-------------|
| Seadmetüüp | | Poleerimismasinat | |
| Tööriista max | mm | 200 | 250 |
| Spindli läbimõõt | | M14 | |
| Pöörete arv tühikäigul | p/min | 380–2100 | 250–1380 |
| Nimikiirus | p/min | 2600 | 1700 |
| Võimsustarve | W | 1400 | 1400 |
| Väljundvõimsus | W | 880 | 880 |
| Kaal vastavalt „EPTA-procedure 01/2003” meetodile (ilma toitejuhtmeta) | kg | 2,3 | |
| Kaitseklass | | II/□ | |

Ülevaade



- | | |
|---|--|
| <p>1 Spindel</p> <p>2 Ülekande korpus tugialusega Õhuavaga ja pöörlemissuuna noolega.</p> <p>3 Tugialuse kinnituskruvi</p> <p>4 Käepide</p> <p>5 Spindli lukustus Spindli lukustamiseks tööriista vahetamisel.</p> <p>6 Andmesilt</p> | <p>7 Lukustusnupp lukustab lüliti püsirežiimil.</p> <p>8 Lüliti Sisse- ja väljalülitamiseks ning eelvalitud pöörete saavutamiseks.</p> <p>9 Võrgupistikuga toitejuhe (4,0 m)</p> <p>10 Pöörete reguleerimisratas</p> |
|---|--|

Teie ohutuse heaks



HOIATUS!

Enne poleerimismasina kasutamist lugeda läbi ja pidada kinni:

- *käesolev kasutusjuhend,*
- *lisatud brošüür „Üldised ohutusjuhised“ elektritööriistadega käsitlemisel (vihikud nr.: 315.915),*
- *töökohal kehtivad õnnetusjuhtumite ärahoidmise eeskirjad.*

Käesolev poleerimismasin on valmistatud tehnika viimase sõna ja tunnustatud ohutustehnika eeskirjade järgi. Sellest hoolimata võib käsitlemisel tekkida olukord, mis võib ohustada seadmega töötaja või kolmanda isiku elu ja tervist, kahjustada seadet ennast või tekitada muud varalist kahju. Poleerimismasinat kasutada ainult

- *selleks ette nähtud otstarbel,*
- *tehniliselt korras seisundis.*

Turvalisust ohustavad rikked tuleb kiiresti kõrvaldada.

Otstarbekohane kasutamine

Käesolev poleerimismasin on ette nähtud

- professionaalseks kasutamiseks tööstuses ja käsitöökoris,
- igat liiki poleerimistöökordadeks poleerkäsnaadega, lambavillast ja villakiust mütsidega, viltketaste ja poleerketastega
- poleerimistarvikutele, mis on ette nähtud vähemalt pööretele 2600 p/min (PE 14-2 150) või 1700 p/min (PE 14-1 180).

Ohutusnõuanded poleerimiseks



HOIATUS!

Lugege läbi kõik elektritööriistaga koos tarnitud ohutusjuhised, juhised, joonised ja spetsiifikatsioonid. Hoiatavate juhiste ja õpetuste täitmata jätmine võib põhjustada elektrilöögi, tulekahju ja/või raskeid kehavigastusi. Hoidke kõik ohutusnõuded ja juhised alles, et neid ka hiljem kasutada.

- Käesolevat elektritööriista on võimalik kasutada poleerimismasinana. Pidage kinni kõikidest seadmega kaasa antud ohutusnõuetest, juhistest, kirjeldustest

ja andmetest. Kui te ei järgi nimetatud õpetusi, võib selle tagajärjel tekkida elektrilööki, puhkeda tulekahju ja/või tekkida tõsised vigastused.

- Käesolev elektritööriist ei sobi lihvimiseks, liivapaberiga lihvimiseks, terasharjadega töötamiseks ja abrasiivlõikamiseks. Kui elektriseadmega tehakse töid, mille jaoks see ei ole ette nähtud, võivad tekkida ohtlikud olukorrad või vigastused.
- Ärge kasutage tarvikuid, mida tootja ei ole spetsiaalselt selle elektritööriistaga töötamiseks ette näinud või soovitanud. Ainuüksi see, kui te saate tarviku elektritööriista külge kinnitada, ei tähenda veel, et sellega saab ka ohutult töötada.
- Tarviku lubatud pöörded peavad olema vähemalt nii suured, kui on elektritööriista maksimaalsed pöörded. Tarvik, mis pöörleb lubatust kiiremini, võib puruneda ning ei püsi korralikult paigal.
- Tarviku välisläbimõõt ja paksus peavad vastama elektritööriista mõõtudele. Valede mõõtmetega tarvikud ei ole piisavalt kaitstud ning neid ei ole võimalik piisavalt kontrollida.
- Keermestatud sabaga tarvikud peavad spindli keermega täpselt sobima. Flantsi abil monteeritavate tarvikute puhul peab tarviku siseava läbimõõt vastama flantsi siseava läbimõõdule. Elektrilise tööriista külge täpselt ja tugevalt kinnitamata tarvikud pöörlevad ebaühtlaselt, vibreerivad tugevasti ja võivad põhjustada kontrolli kaotuse tööriista üle.
- Ärge kasutage kahjustunud tarvikuid. Enne kasutamist kontrollige alati, et tarvikutel ei ole katkisi kohti ja pragusid. Kui elektritööriist või tarvik kukub maha, kontrollige üle, ega see ei ole viga saanud, või võtke kasutusele uus tarvik. Pärast tarviku ülekontrollimist ja paigaldamist astuge ise, ja astugu ka kõik teised läheduses viibivad inimesed pöörleva tarviku juurest eemale ning laske seadmel maksimaalsete pööretega töötada minut aega. Kahjustunud tarvikud purunevad tavaliselt selle katseaja jooksul.

- **Kandke isikukaitsevahendeid.** Sõltuvalt töö iseloomust kandke kogu nägu katvat näomaski, silmakaitset või kaitseprille. Vajaduse korral kandke tolmumaski, kuulmiskaitset, kaitsekindaid või spetsiaalset põllet, mis kaitseb teid väikeste materjaliosakeste eest. Silmi tuleks erinevate tööde puhul kaitsta õhku paiskuvate osakeste eest. Tolmu- ja hingamismask peavad kaitsema töötamisel tekkiva tolmu eest. Pikemat aega müra käes töötamise tagajärjel võib tekkida kuulmiskadu.
 - **Hoolitsege selle eest, et teised inimesed jääksid teie tööpiirkonnast ohutusse kaugusesse.** Igaüks, kes siseneb tööpiirkonda, peab kandma isikukaitsevahendeid. Töödeldava materjali või purunenud tarviku küljest võib üles lennata tükikesi, mis võivad põhjustada vigastusi ka otsesest tööpiirkonnast kaugemal.
 - **Hoidke võrgukaabel pöörlevatest tarvikutest eemal.** Seadme üle kontrolli kaotamisel võib seade võrgukaabli läbi lõigata või minna vastu võrgukaablit ning tõmmata teie kätte või käsivarre vastu pöörlevat tarvikut.
 - **Ärge pange elektritööriista kunagi enne käest ära, kui tarvik on täielikult seisma jäänud.** Pöörlev tarvik võib minna vastu pinda, millele te soovite seda asetada, ning te võite kaotada kontrolli elektritööriista üle.
 - **Ärge jätke elektritööriista ühest kohast teise viimise ajaks käima.** Teie rõivad võivad kogemata puutuda vastu pöörlevat tarvikut ning tarvik võib teid vigastada.
 - **Puhastage regulaarselt oma elektritööriista ventilatsiooniavasid.** Mootori jahutusventilaator tõmbab korpusesse tolmu ning suur kogus metallitolmu võib põhjustada elektrilisi ohtusid.
 - **Ärge kasutage elektritööriista süttivate materjalide lähedal.** Sädemed võivad need materjalid põlema süüdata.
 - **Ärge kasutage tarvikuid, mille jaoks on vaja jahutusvedelikku.** Vee või muu jahutusvedeliku kasutamine võib põhjustada elektrilöögi.
 - **Poleerimiskatte sidumisnöörid peavad olema kinni ja poleerimiskatte küljes ei tohi olla lahtisi osakesi.** Peitke sidumisnöörid ära või lõigake need lühemaks. Lahtised, kaasa pöörlevad sidumisnöörid võivad keerduda ümber teie sõrme või need võivad töödeldavas detaili kinni jääda.
- Tagasilöökk ja vastavad ohutusjuhised**
- Pöörleva tarviku (lihvketta, lihvalla, traat-harja vms) kinnijäämise või kiilumise tagajärjel tekib äkilise reaktsioonina tagasilöökk. Blokeerumisel seiskub pöörlev tarvik järsult. Kontrollimatult töötava elektriseadme tarvik hakkab kohas, kus see blokeerus, kiiresti pöörlema tarviku pöörlemissuunale vastupidises suunas. Kui näiteks lihvketas haakub või blokeerub töödeldavas materjalis, võib lihvketta serv, mis tungib töödeldavas materjali, kinni jääda ning murduda või tekitada tagasilöögi. Niisugusel juhul liigub lihvketas kas seadme kasutaja poole või temast eemale, sõltuvalt sellest, kummale poole ketas kinni jäänud kohas pöörles. Niisuguses olukorras võivad lihvkettad ka puruneda. Tagasilöökk tekib elektritööriista vale või puuduliku kasutamise tagajärjel. Seda saab vältida sobivate, järgnevalt kirjeldatud ettevaatusabinõude rakendamisega.
- **Hoidke elektritööriistast korralikult kinni ning valige kehale ja kätele niisugune tööasend, mis võimaldab tagasilöögi tekkimisel optimaalselt reageerida.** Kasutage alati lisakäepidet (kui see on olemas), et käivitumisel oleks kontroll tagasilöögi jõudude või reaktsioonimomentide üle võimalikult suur. Sobivate ettevaatusabinõude rakendamisega saavad seadme kasutajad hoida tagasilöögi jõudusid ja reaktsioonimomente kontrolli all.
 - **Ärge kunagi pange kätt pöörleva tarviku lähedale.** Tagasilöögi tekkimisel võib tarvik joosta üle teie kätte.
 - **Vältige oma kehaga seda piirkonda, kuhu elektritööriist tagasilöögi tekkimisel liigub.** Tagasilöögi mõjul hakkab elektriline tööriist kinnijäänud kohas liikuma poleerimismasina liikumisele vastupidises suunas.

- **Eriti ettevaatlik olge nurkade, teravate servade vms piirkonnas. Väitige tarvikute töödeldavalt detaililt eemalehüppamist ja kinnikiulumist.** Pöörlev tarvik kiilub nurkades, teravatel servadel ja pörkumisel kergesti kinni. Tagajärjeks on kontrolli kaotamine või tagasilöögi teke.
- **Ärge kasutage ketiga või hammastega saelehte.** Nende tarvikute kasutamisel tekib sagedamini tagasilöök või kontrolli kaotamine seadme üle.

Eriohutusnõuded lihvimiseks

- **Poleerimiskatte sidumisnõõrid peavad olema kinni ja poleerimiskatte küljes ei tohi olla lahtisi osakesi. Peitke sidumisnõõrid ära või lõigake need lühemaks.** Lahtised, kaasa pöörlevad sidumisnõõrid võivad keerduda ümber teie sõrme või need võivad töödeldavasse detaili kinni jääda.

Ohutusalaane lisateave

- Andmeplaadile märgitud pinge peab vastama kohalikule võrgupingele.
- Spindli lukustusele vajutada ainult siis, kui tarvik on seiskunud.

Müra- ja vibratsioon

Müra- ja vibratsiooni näitajad on saadud EN 60745 kohaselt.

Seadme tüüpiline A-väärtuse müratase:

- helirõhu tase L_{pA} : 80 dB(A);
- Helivõimsus L_{WA} : 91 dB(A);
- Määramatus K: 3 dB.

Vibratsiooni koguväärtus (lakitud pindade poleerimisel):

- Emissiooni väärtus a_h : <2,5 m/s²
- Määramatus K: 1,5 m/s²

ETTEVAATUST!

Antud mõõteväärtused kehtivad uute seadmete kohta. Igapäevases töös müra- ja vibratsiooni näitajad muutuvad.



MÄRKUS!

Käesolevas õpetuses antud vibratsiooni tase on mõõdetud juhendi EN 60745 standarditud mõõtmismeetodi järgi ning seda võib kasutada elektriliste tööriistade omavaheliseks võrdlemiseks. Sobib ka vibratsiooni koormuse esialgseks hindamiseks. Antud vibratsiooni tase kehtib elektrilise tööriista jaoks ette nähtud kasutuste kohta. Kui elektrilist tööriista kasutatakse muuks otstarbeks, muude tarvikutega või ei hooldata nõuetele vastavalt, võivad tekkida kõrvalekalded nimetatud vibratsiooni tasemest. Vibratsiooni koormus võib kogu tööaja lõikes tunduvalt suurened. Vibratsiooni koormuse täpsel hindamisel tuleks arvestada ka aegu, mil tööriist on välja lülitatud või küll käib, ent sellega ei töötata. See võib vibratsiooni koormust kogu tööaja lõikes tunduvalt vähendada. Määrake kindlaks täiendavad kaitsemeetmed kasutaja kaitsmiseks vibratsiooni mõju eest, nt elektrilise tööriista ja tarvikute hooldamine, organiseeritud tööprotsesside korraldamine, püüda alati hoida käed soojad.



ETTEVAATUST!

Kui helirõhk on üle 85 dB(A), tuleb kanda kuulmiskaitset.

Kasutusjuhend



HOIATUS!

Enne igasuguste tööde alustamist poleerimismasina juures tõmmata toitejuhtme pistik pistikupesast välja.



ETTEVAATUST!

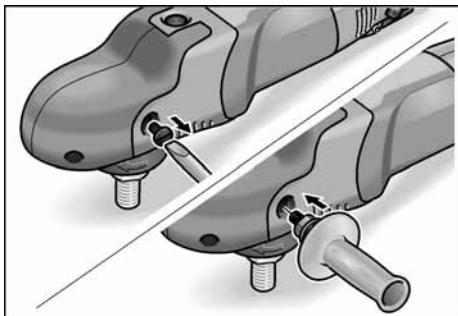
Võrgupinge peab vastama seadme andmeplaadil nimetatud pinge andmetele.

Enne kasutuselevõttu

Võtka poleerimismasin pakendist välja ning kontrollida tarne kompleksust ning korrasolekut (kas ei ole transpordikahjustusi).

Lisakäepideme paigaldamine

Poleerimismasina paremini käes hoidmiseks saab kinnitada lisakäepideme.

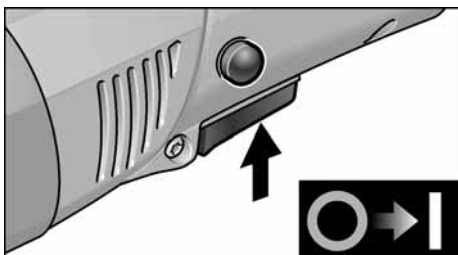


Selleks võtta kinnituskrugi tugi aluse sellelt küljelt välja, kuhu soovitakse käepidet paigaldada.

Käepideme mahavõtmisel paigaldada eelnevalt välja võetud krugi tagasi.

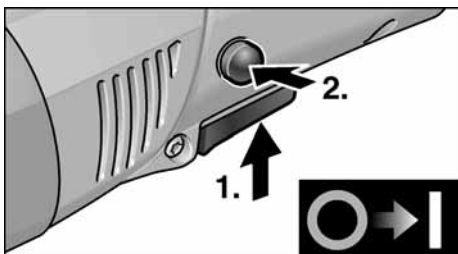
Sisse- ja väljalülitamine

Lukustuseta lühirežiim:



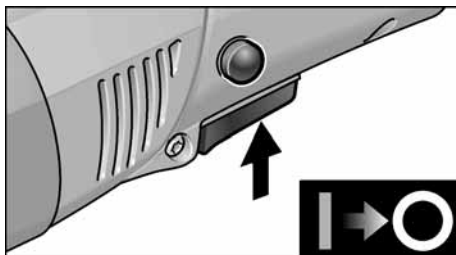
- Vajutada lülitile ja hoida see allavajutatud asendis.
- Väljalülitamiseks lasta lüliti lahti.

Lukustusega püsirežiim:



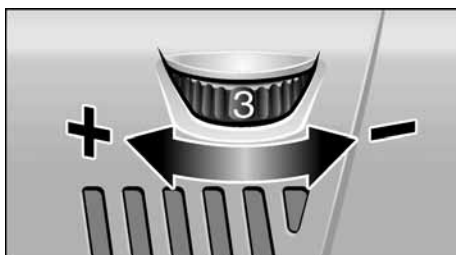
- Vajutada lülitile ja hoida see allavajutatud asendis (1.).

- Fikseerimiseks hoida arreteerimisnuppu allavajutatud asendis ja lasta lüliti lahti (2.).



- Väljalülitamiseks vajutada korraks lülitile ja lasta siis lahti.

Pöörete eelvalik



- Pöörete seadmiseks valida reguleerimisrattaga soovitud arvväärus.
- Aeglaselt lülitile vajutades lasta seadmel saavutada eelvalitud pöörded.



ETTEVAATUST!

Tööriista purunemisel tekib vigastusoht. Kasutada töö iseloomule sobivat tööriista.

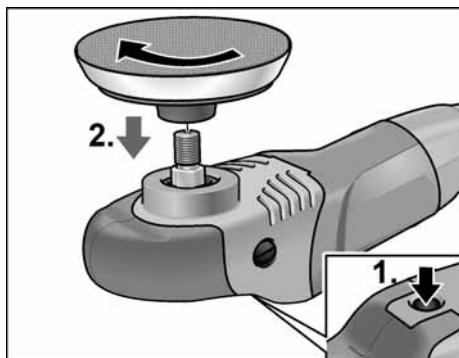


MÄRKUS!

Ülekoormuse või ülekuumenemise korral püsirežiimil töötades alandab seade automaatselt pöörded, kuni seade jahtub piisavalt maha.

Tarviku kinnituse paigaldamine

- Tõmmata võrgupistik välja.
- Vajutada spindli lukustusele ja hoida seda allavajutatult (1.).



- Kinnitada tarviku kinnitus (takjakinnitus-, vilt-, lihvketas) päripäeva spindlile ja keerata käejuuga kinni (2.).
- Kinnitada tarkiv masinale.
- Panna pistik pistikupesasse.
- Lülitada poleerimismasin sisse (ilma fikseerimiseta) ning lasta poleerimismasinal u 30 sekundit käia. Kontrollida disbalansi ja vibratsioonide suhtes.
- Lülitada poleerimismasin välja.

Tarviku kinnituse vahetamine

- Tõmmata võrgupistik välja.
- Vajutada spindli lukustusele ja hoida seda allavajutatud asendis.
- Keerata tarviku kinnitus vastupäeva spindliilt maha.
- Kinnitada uus tarviku kinnitus (vt eespoolt).

Näpunäiteid tarvikute kinnitamiseks

ETTEVAATUST!

Tarvik tuleb kinnitada alati tarviku kinnituse keskele. Tasakaalutus võib masinat kahjustada. Tootlemus halveneb.

Käitus

ETTEVAATUST!

Pärast väljalülitamist pöörleb lihvketas veel natukene aega.

Poleerimispastaga töötamisel kasutada iga pasta jaoks eraldi tarvikut.

Tundlikku pinda (nt autot pealt) ei tohi töödelda agressiivselt, vaid madalamate pöörete ja väiksema survega. Käsnu võib puhastada masinas. Muud informatsiooni tootja toodete kohta leiate aadressil www.flex-tools.com.

Hooldus ja korrashoid

HOIATUS!

Enne igasuguste tööde alustamist poleerimismasina juures tõmmata toitejuhtme pistik pistikupesast välja.

Puhastamine

HOIATUS!

Metallide töötlemisel või ekstreemsetel tingimustel võib korpuse sisepinnale koguneda elektrit juhtiv tolmu. See vähendab kaitseisolatsiooni toimet! Kasutada masinat rikkevoolu kaitseülilülita (rakendusvool 30 mA).

- Seadet ja ventilatsioonipilusid puhastada regulaarselt. Sagedus sõltub töödeldavast materjalist ja kasutuse kestusest.
- Korpuse sisepindasid, milles asub mootor, puhastada regulaarselt kuiva suruõhuga.

Süsiharjad

Poleerimismasin on varustatud väljalülituvate süsiharjadega.

Väljalülituvate süsiharjade kulumispiiri saavutamisel lülitub poleerimismasin automaatselt välja.

MÄRKUS!

Kasutada ainult originaalvaruosasid. Võõrfirmade varuosade kasutamisel kaotab tootja garantii oma kehtivuse.

Tagumiste õhu sissevooluavade kaudu näeb töö ajal tekkivaid sädemeid.

Kui poleerimismasina töötamisel tekib palju sädemeid, tuleb see kohe välja lülitada. Viia poleerimismasini kontrollimiseks autoriseeritud töökotta.

Reduktor



MÄRKUS!

Garantiiajal ei tohi tugialust täielikult maha võtta. Sellest mittekinnipidamisest kaotab tootja garantii oma kehtivuse.

Remonttööd

Remonttööd lasta teha ainult tootja poolt autoriseeritud klienditeeninduses.

Varuosad ja tarvikud

Muud tarvikud ja poleerimisvahendid on kirjas tootja kataloogis.

Joonised ja varuosade nimekirjad leiata meie kodulehelt:

www.flex-tools.com

Jäätmekäitlus



HOIATUS!

Vanal seadmel lõigata toitejuhe ära ning teha see nii kasutuskõlbmatuks.



Ainult EL riikidele

Ärge visake elektrilisi tööriistu olmeprügi hulka!

Euroopa direktiivi 2012/19/EL elektri- ja elektroonikaseadmete jäätmete ja selle rahvusliku seaduse rakendamise järgi tuleb koguda kasutatud elektrilisi tööriistu eraldi ning anda need keskkonnasäästlikku jäätmete taaskasutamisele.



MÄRKUS!

Teavet jäätmekäitluse võimaluste kohta saate müüja käest!

CE-Vastavus

Kinnitame ainuvastutajana, et „Tehnilised andmed“ all kirjeldatud toode on kooskõlas järgmiste direktiivide või normatiivsete dokumentidega:

EN 60745 kooskõlas direktiivide 2014/30/EL, 2006/42/EÜ, 2011/65/EL nõuetega.

Tehnilise dokumentatsiooni eest vastutav isik: FLEX-Elektrowerkzeuge GmbH, R & D Bahnhofstrasse 15, D-71711 Steinheim/Murr

Eckhard Rühle
Manager Research &
Development (R & D)

Klaus Peter Weinper
Head of Quality
Department (QD)

30.06.2016; FLEX-Elektrowerkzeuge GmbH
Bahnhofstrasse 15, D-71711 Steinheim/Murr

Vastutuse välistamine

Tootja ja tema esindaja ei vastuta kahju ja töö katkemisest tingitud tulukaotuse eest, mille põhjustab toode või olukord, mis ei võimalda toodet kasutada.

Tootja ja tema esindaja ei vastuta kahju eest, mis on tekkinud asjatundmatu kasutamise või teiste tootjate toodete kasutamise tagajärjel.

Turinys

| | |
|---|-----|
| Naudojami simboliai | 195 |
| Simboliai ant įrankio | 195 |
| Techniniai duomenys | 195 |
| Bendras įrankio vaizdas | 196 |
| Jūsų saugumui | 197 |
| Triukšmas ir vibracija | 199 |
| Nurodymai dirbant | 199 |
| Techninis aptarnavimas ir priežiūra | 201 |
| Nurodymai utilizuoti | 202 |
| CE-Atitikimo deklaracija | 202 |
| Atsakomybės pašalinimas | 202 |

Naudojami simboliai



ĮSPĖJIMAS!

Nurodo betarpiškai gresiantį pavojų. Nesilaikant nurodymų, gresia žūtis arba sunkūs sužalojimai.



ATSARGIAI!!

Nurodo potencialiai pavojingą situaciją. Nesilaikant nurodymų, gresia susižeidimo arba materialinių nuostolių pavojus.



NURODYMAS!

Nurodo patarimus, kaip dirbti įrankiu ir svarbią informaciją.

Simboliai ant įrankio



Prieš eksploatavimą perskaitykite naudojimo instrukciją!



Užsidėkite apsauginius akinius!

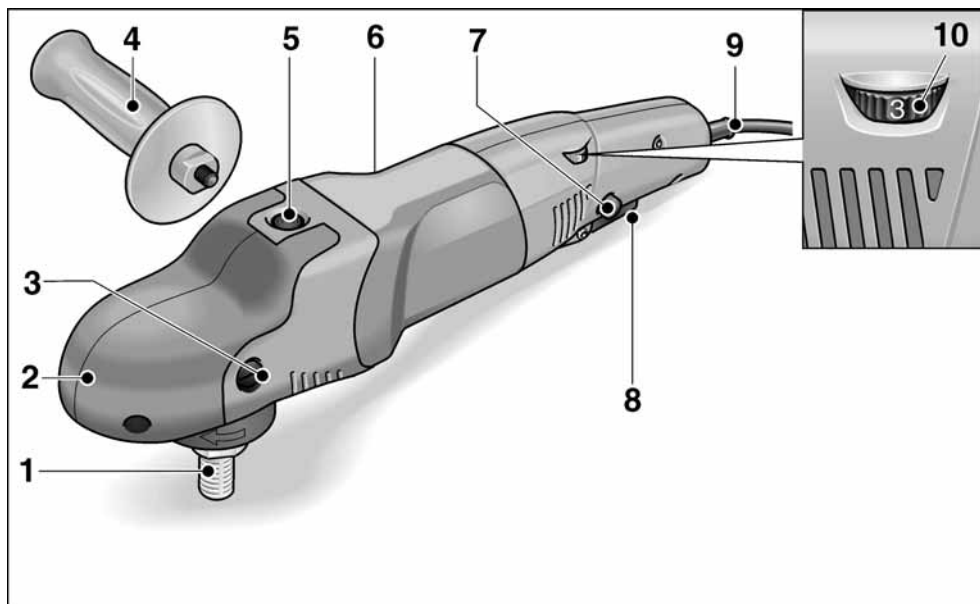


Nuoroda dėl seno įrankio utilizavimo (žr. 202 psl.)!

Techniniai duomenys

| | | PE 14-2 150 | PE 14-1 180 |
|--|----------|-------------|-------------|
| Įrankio tipas | | Poliruoklis | |
| Įrankio didžiausias Ø | mm | 200 | 250 |
| Veleno skersmuo | | M14 | |
| Tuščios veikos sukimosi greitis | aps./min | 380–2100 | 250–1380 |
| Vardinis sūkių skaičius | aps./min | 2600 | 1700 |
| Įmama galia | W | 1400 | 1400 |
| Atiduodama galia | W | 880 | 880 |
| Svoris pagal „EPTA-procedure 01/2003“ (be kabelio) | kg | 2,3 | |
| Saugos klasė | | II/☐ | |

Bendras įrankio vaizdas



- | | |
|---|--|
| <p>1 Velenas</p> <p>2 Pavaros galvutė su laikomuoju gaubtu su ventiliaciniais plyšiais ir sukimosi krypties rodykle.</p> <p>3 Laikomojo gaubto tvirtinimo varžtas</p> <p>4 Rankena</p> <p>5 Veleno fiksatorius skirta nustatyti suklius, kai keičiami įrankiai.</p> <p>6 Įrankio skydelis</p> | <p>7 Fiksavimo mygtukas fiksuojantis jungiklį (8) ilgalaikio darbo režime.</p> <p>8 Jungiklis įjungimui ir išjungimui, taip pat įsisukimui iki parinkto sukimosi greičio.</p> <p>9 Tinklo kabelis, 4 m ilgio, su šakute</p> <p>10 Sukimosi greičio reguliavimo ratukas</p> |
|---|--|

Jūsų saugumui



[SPĖJIMASI]

Perskaitykite, prieš naudodamiesi poliruokliu ir po to vadovaukitės:

- šios instrukcijos,
- „Bendrujų saugos taisyklių“, esančių pridedamoje knygelėje, naudojantis elektriniais įrankiais (spaudinio-Nr.: 315.915),
- naudojimo vietoje galiojančių taisyklių, siekiant išvengti nelaimingų atsitikimų.

Šis poliruoklis tenkina šiuolaikinę technikos lygį ir galiojančias saugos taisykles. Tačiau juo naudojantis, gali kilti pavojus juo dirbančiojo ar pašalinio asmens gyvybei ar sveikatai, taip pat gali būti sugadintas įrankis ar atsirasti kiti materialiniai nuostoliai. Poliruoklį naudokite

- pagal paskirtį,
- saugumo technikos požiūriu nepriekaištingos būklės.

Gedimus, turinčius įtakos darbo saugai, nedelsiant pašalinkite.

Naudojimas pagal paskirtį

Šis poliruoklis skirtas

- profesionaliam naudojimui pramonės ir smulkaus verslo įmonėse,
- įvairių rūšių poliravimo darbams naudojant poliravimo kempinę, ėriuko kailio ir vilnonį gaubtus, fetrinę lėkštę, lankstų sluoksnuotą medžiaginį diską
- kailio danga skirtas naudoti su poliravimo įrankiais, kurių leistinas sukimosi dažnis ne mažesnis kaip 2600 aps./min (PE 14-2 150) arba 1700 aps./min (PE 14-1 180).

Poliravimui skirti saugos nurodymai



[SPĖJIMASI]

Perskaitykite visus kartu su elektriniu įrankiu gautus saugos nurodymus, instrukcijas, paveikslėlius ir specifikacijas. Jeigu nesilaikoma saugos nurodymų ir instrukcijų, galimi elektros šokas, gaisras ir (arba) sunkios traumos. Visus saugos nurodymus ir instrukcijas saugokite ateičiai.

- Šį elektrinį įrankį reikia naudoti kaip poliruoklį. Atkreipkite dėmesį į visas saugos nuorodas, nurodymus, paveikslėlius ir duomenis, kuriuos Jūs gausite kartu su prietaisu. Jei nesilaikysite šių nurodymų, galite gauti elektros smūgis, kilti gaisras ir/arba būti sunkiai susižeisti.
- Šis elektrinis įrankis nepritaikytas šlifuoti, šlifuoti su šlifavimo popieriumi, netinka darbui su vieliniais špepečiais ir pjauti abrazyviniais pjovimo diskais. Naudojant ne pagal paskirtį, galima sugadinti įrankį ir susižeisti.
- Nenaudokite priedų, kurie nėra gamintojo skirti arba rekomenduoti šiam elektriniam įrankiui. Tai, kad Jūs galite pritvirtinti priedą prie elektrinio įrankio, negarantuoja saugaus naudojimo.
- Leistinas skirtų šiam prietaisui darbinų priedų ir reikmenų sukimosi greitis turi būti ne mažesnis, negu didžiausias prietaiso sukimosi greitis. Priedas, kuris sukasi greičiau nei leidžiama, gali suirti ir dalimis išlakstyti į visas puses.
- Darbinių priedų ir reikmenų išorinis skersmuo ir storis turi atitikti elektrinio įrankio duomenis. Netinkamų matmenų darbiniai įrankiai gali būti nepakankamai apsaugoti arba kontroliuojami.
- Darbo įrankiai su srieginiu įdėklų turi tiksliai tikti šlifavimo suklio sriegiui. Naudojant darbo įrankius, kurie tvirtinami jungė, darbo įrankio kiaurymės skersmuo turi tiksliai tikti jungės įtvaro skersmeniui. Darbo įrankiai, kurių negalima tiksliai pritvirtinti prie elektrinio įrankio, sukasi netolygiai, labai vibruoja ir gali tapti nebevaldomi.
- Nenaudokite pažeistų darbinų įrankių. Kiekvieną kartą prieš naudodami darbinus įrankius, patikrinkite, ar jie nėra suskilę ir įtrūkę. Jei elektrinis įrankis arba darbinis įrankis nukrenta ant žemės, patikrinkite, ar jis nepažeistas, arba naudokite nepažeistą darbinį įrankį. Kai Jūs patikrinote ir įstatėte darbinį įrankį, besisukančio darbinio priedo plokštuma neturi eiti per Jūsų ir greta esančių asmenų buvimo vietą ir leiskite prietaisui vieną minutę sukis didžiausiu greičiu. Pažeisti darbiniai įrankiai dažniausiai lūžta per šį tikrinimo laiką.

- **Naudokitės asmeninėmis saugos priemonėmis.** Priklausomai nuo atliekamo darbo, naudokitės viso veido apsauga, akių apsauga ar apsauginiais akiniais. Jei numatyta, naudokite respiratorių, klausos apsaugą, apsaugines pirštines ar specialią prijuostę, kuri nesudarytų sąlygų kontaktui su mažomis medžiagos dalelėmis. Akys privalo būti apsaugotos nuo į šalis lekiančių pašalinių kūnų, kurie susidaro atliekant įvairius darbus. Respiratorius ar dujokaukę privalo sulaikyti smulkias daleles, kylančias šlifuojant. Jei ilgą laiką dirbote dideliame triukšme, galite pajusti klausos susilpnėjimą.
- **Sekite, kad pašaliniai asmenys išlaikytų saugų atstumą.** Kiekvienas, įžengiantis į darbinę zoną, privalo naudotis asmeninėmis saugos priemonėmis. Detalės arba lūžusių darbinių įrankių nuolaužos gali lėkti į šalis ir taip pat sužeisti net už darbinės zonos ribų.
- **Tinklo kabelį saugokite nuo besisukančių darbinių įrankių.** Jei Jūs nesuvaldysite prietaiso, tinklo kabelis gali būti perpjautas arba pagriebtas ir Jūsų plaštaka arba ranka gali pakliūti į besisukančią darbinį įrankį.
- **Niekuomet nepadėkite elektrinio įrankio, jei darbinis įrankis dar nesustojo.** Besisukantis darbinis įrankis gali paliesti paviršių ir todėl Jūs galite nesuvaldyti elektrinio įrankio.
- **Niekuomet neneškite veikiančio elektrinio įrankio.** Atsitiktinio kontakto metu Jūsų drabužius gali pagriebti besisukantis darbinis įrankis ir jis įsigręš į Jūsų kūną.
- **Reguliariai valykite elektrinio įrankio ventilacinius plyšius.** Variklio ventiliatorius traukia dulkes į korpusą, ir susikaupęs didelis metalinių dulkių kiekis gali sukelti elektros smūgį.
- **Nenaudokite elektrinio įrankio arti degių medžiagų.** Kibirkštys gali uždegti šias medžiagas.
- **Nenaudokite darbinių įrankių, skirtų darbui su aušinimo skysčiu.** Naudodami vandenį arba kitus skystus aušinimo skysčius, galite gauti elektros smūgį.

- **Nepaleiskite jokių palaidų poliravimo gaubto dalių, ypač tvirtinimo virvų.** Pašalinkite arba sutrumpinkite tvirtinimo virves. Palaidos, susisukančios tvirtinimo virvės gali apsisukti apie pirštus arba įspainioti į detalę.

Atatranka ir atitinkami saugos nurodymai

Atatranka yra staigi reakcija į besisukančio darbinio įrankio, pvz., šlifavimo disko, šlifavimo lėkštelės, vielinio šepečio ir t.t., įstrigimą arba užkliuvimą. Įstrigimas arba užkliuvimas sąlygoja staigų darbinio įrankio stabdymą. Dėl to elektrinis įrankis įgauna nekontroliuojamą pagreitį kryptimi, priešinga darbinio įrankio sukimosi kryptiai. Jei, pvz., šlifavimo diskas įstringa arba užkliūna detalėje, šlifavimo disko briauna, kuri yra detalėje, gali įstrigti ir dėl to šlifavimo diskas gali lūžti arba sukelti atatranką. Tada šlifavimo diskas artėja prie dirbančiojo arba tolsta nuo jo, priklausomai nuo disko sukimosi krypties įstrigimo vietoje. Šlifavimo diskai čia taip pat gali lūžti.

Atatranka yra neteisingo ar nekvalifikuoto darbo elektriniu įrankiu pasekmė. Naudojant žemiau aprašytas atsargumo priemones, atatrankos galima išvengti.

- **Elektrinį įrankį laikykite tvirtai, kūną ir rankas laikykite tokioje padėtyje, kad atlaikytumėte atatranką.** Jei tik yra, visuomet naudokite papildomą rankeną, kad patikimai atlaikytumėte atatranką ar įsisukančio disko reakcijos momentą. Naudodamasis tinkamomis atsargumo priemonėmis, dirbantysis gali suvaldyti atatrankos ir atoveikio jėgas.
- **Niekada nelaikykite rankų arti besisukančio darbinio įrankio.** Atatrankos atveju darbinis įrankis kliudyti Jūsų ranką.
- **Venkite pakrypti kūnu kryptimi, kuria juda elektrinis įrankis veikiant atatrankos jėgai.** Atatranka stumia elektrinį įrankį priešinga poliravimo mašinelės judėjimo blokavimo vietoje kryptimi.
- **Ypatingai atsargiai dirbkite prie kampų, aštrių kraštų ir t.t. Saugokite, kad įrankis neatsitrenktų į detalę ir neįstrigtų.** Besisukantis darbinis įrankis ties kampais, aštriais kraštais arba kai atšoka, yra linkęs užstrigti. Dėl to galite nesuvaldyti įrankio arba įvykti atatranka.

- **Nenaudokite pjovimo grandinių arba dantyčių pjūklelių.** Tokie darbiniai įrankiai dažnai sukelia atatranką arba sunkiau pavyksta suvaldyti elektrinį įrankį.

Poliravimui skirti ypatingieji saugos nurodymai

- **Nepalieskite jokių palaidų poliravimo gaubto dalių, ypač tvirtinimo virvės.** Pašalinkite arba sutrumpinkite tvirtinimo virvės gali apsisukti apie pirštus arba įsipainioti į detalę.

Kiti saugos nurodymai

- Tinklo įtampa turi atitikti įtampą, nurodytą įrankio skydelyje.
- Veleno fiksatorių paspauskite tik tada, kai įrankis nesisuka.

Triukšmas ir vibracija

Triukšmo ir vibracijos dydžiai išmatuoti pagal EN 60745. A-redukuoto įrankio triukšmo lygio tipinė vertė:

- Triukšmo slėgio lygis L_{pA} : 80 dB(A);
- Triukšmo galios lygis L_{WA} : 91 dB(A);
- Paklaida K: 3 dB.

Vibracijos lygis (poliruojant lakuotus paviršius):

- Bendru atveju skleidžiamas dydis a_h : $<2,5 \text{ m/s}^2$
- Paklaida K: $1,5 \text{ m/s}^2$

ATSARGIAI!

Pateikiami dydžiai galioja naujam įrankiui Kasdien naudojant, triukšmo ir vibracijos lygis keičiasi.

NURODYMAS!

Šiuose techniniuose reikalavimuose pateiktas vibracijos lygis buvo išmatuotas pagal EN 60745 standarte patvirtintus matavimo metodus ir gali būti taikomas elektrinių įrankių palyginimo metu. Šis lygis taip pat gali būti taikomas apytikslei vibracijos apkrovai įvertinti.

Pateiktas vibracijos lygis nurodo pagrindine elektrinio įrankio taikymo sritį. Tačiau jei elektrinis įrankis bus naudojamas kitoje srityje, su kitais įstatomaisiais įrankiais arba netinkamai atlikus techninės priežiūros darbus, vibracijos lygis gali pakisti.

Todėl darbo metu vibracijos apkrova gali smarkiai padidėti.

Norint tiksliai įvertinti vibracijos apkrovą, reikėtų atsižvelgti ir į laiką, kada įrenginys yra išjungtas arba veikia, tačiau tuo metu nenaudojamas. Šiuo atveju darbo metu vibracijos apkrova gali smarkiai sumažėti. Kad operatorius būtų apsaugotas nuo vibracijos poveikio, būtina imtis papildomų saugos užtikrinimo priemonių, tokių kaip elektrinių ir įstatomųjų įrankių techninė priežiūra, šiltai laikomos rankos, darbo proceso organizavimas.



ATSARGIAI!

Jei triukšmo slėgis didesnis, negu 85 dB(A), būtina naudotis klausos apsauga.

Nurodymai dirbant



ISPĖJIMAS!

Prieš bet kokius poliruoklio techninio aptarnavimo darbus ištraukite iš elektros tinklo lizdo poliruoklio kištuką.



ATSARGIAI!

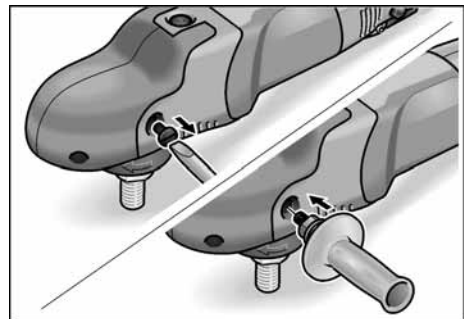
Elektros tinklo įtampa ir ant parametrų lentelės nurodyta įtampa turi sutapti.

Prieš pirmą naudojimą

Poliruoklį išpakuokite, patikrinkite komplektą ir ar įrankis nepažeistas transportuojant.

Papildomos rankenos montavimas

Kad būtų lengviau valdyti poliruoklį, galima sumontuoti papildomą rankeną.

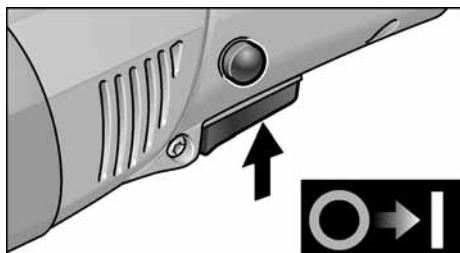


Tuo tikslu išsukite laikomojo gaubto tvirtinimo varžtą toje pusėje, kurioje bus montuojama rankena.

Išmontuodami rankeną, vėl įsukite anksčiau pašalintą varžtą.

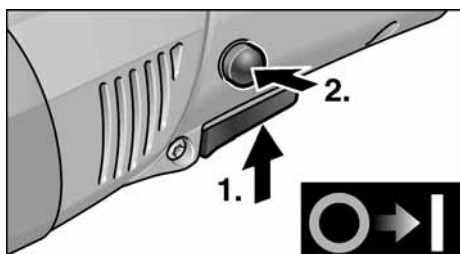
Įjungimas ir išjungimas

Įjungimas trumpalaikio darbo režimui be fiksavimo:

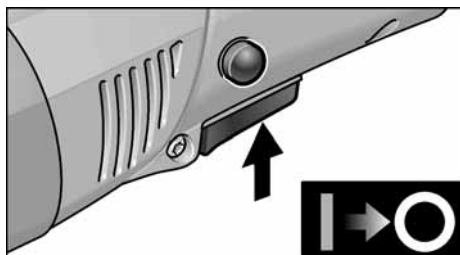


- Jungiklį paspauskite ir laikykite paspausta.
- Norėdami išjungti, jungiklį atleiskite.

Įjungimas ilgalaikio darbo režimui su fiksavimu:

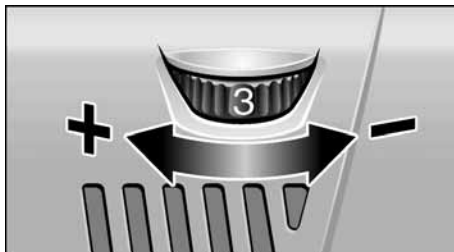


- Jungiklį paspauskite ir laikykite paspausta (1.).
- Fiksavimui laikykite nuspaudę fiksatorių ir jungiklį atleiskite (2.).



- Norėdami išjungti įrankį, trumpai paspauskite jungiklį ir atleiskite.

Sukimosi greičio reguliavimas



- Norėdami parinkti sukimosi greitį, reguliavimo ratuką pasukite į reikiama padėtį.
- Atsargiai spaudžiant jungiklį, įrankis įsisuka iki pasirinkto sukimosi greičio.



ATSARGIAI!

Susižeidimo pavojus, sutrūkus diskui. Naudokite reikmenis ir priedus, skirtus atliekamam darbui.

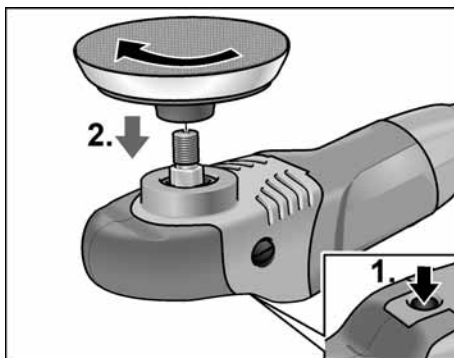


NURODYMAS!

Esant per dideliu apkrovimui arba perkaitimui ilgalaikio darbo režime prietaisas automatiškai sumažina sukimosi greitį, kol įrankis atvėsta.

Lipnaus pado tvirtinimas

- Ištraukite kištuką iš tinklo lizdo.
- Nuspauskite suklio fiksatorių ir laikykite jį nuspausta (1.).



- Įrankio laikiklį (kibiu paviršiumi, fetrine lėkštę) užsukite ant veleno, sukdami laikrodžio rodyklės kryptimi ir įveržkite ranka (2.).

- Įrankį arba priedą tvirtinkite prie įrankio laikiklio.
- Įkiškite šakutę į lizdą.
- Įjunkite poliruoklį (neužfiksuodami jungiklio) ir leiskite jam pasisukti apie 30 sekundžių. Patikrinkite, ar nėra disbalanso arba vibracijų.
- Poliruoklį išjunkite.

Lipnaus pado keitimas

- Ištraukite kištuką iš tinklo lizdo.
- Paspauskite veleno fiksatorių ir laikykite jį šioje padėtyje.
- Lipnų padą sukite prieš laikrodžio rodyklės judėjimo kryptį ir atsukite nuo suklio.
- Įtvirtinkite naują lipnų padą (žr. aukščiau).

Nurodymai įrankio ar priedo tvirtinimui



ATSARGIAI!

Įrankį tvirtinkite centruodami ant tvirtinimo paviršiaus. Dėl disbalanso galimas įrankio sugadinimas. Galimas darbo rezultatų pablogėjimas.

Patarimai dirbant



ATSARGIAI!

Po išjungimo diskas dar kurį laiką sukasi.

Naudojant poliravimo pastą, kiekvienai pastos rūšiai naudokite atskirą poliravimo diską.

Jei paviršius lengvai pažeidžiamas (pvz., automobilinis lakas) dirbkite neagresyviai, mažesniu sukimosi greičiu ir maža prispaudimo jėga.

Kempines galima išvalyti mechanizuotai.

Daugiau informacijos apie gamintojo produkciją rasite internete adresu:

www.flex-tools.com.

Techninis aptarnavimas ir priežiūra



ISPĖJIMAS!

Prieš bet kokius poliruoklio techninio aptarnavimo darbus ištraukite iš elektros tinklo lizdo poliruoklio kištuką.

Valymas



ISPĖJIMAS!

Apdirbant metalus, ekstremaliais atvejais vidinėse korpuso ertmėse gali susikaupti laidžios dulksės. Tai turi neigiamos įtakos apsauginei izoliacijai! Įrankį junkite per apsauginį nuotėkio srovės jungiklį (suveikimo srovė ne didesnė, negu 30 mA).

- Reguliariai valykite įrankį ir ventiliacinius plyšius. Kaip dažnai tai reikia daryti, priklauso nuo apdirbamos medžiagos ir naudojimo trukmės.
- Vidinę korpuso ertmę reguliariai prapūskite sausu suspaustu oru.

Angliniai šepetėliai

Poliruoklio angliniai šepetėliai yra savaime atsijungiantys.

Savaime atsijungiantiems šepetėliams pasiekus susidėvėjimo ribą, poliruoklis automatiškai išsijungia.



NURODYMAS!

Pakeitimui naudokite tik originalias, gamintojo tiekiamas dalis. Tuo atveju, jei naudojami kitų firmų gaminiai, gamintojo garantiniai įsipareigojimai negalioja.

Pro ventiliacinius plyšius darbo metu gali matytis šepėčių kibirkščiavimas.

Jei šepetėliai stipriai kibirkščiuoja, poliruoklį nedelsiant išjunkite. Kreipkitės į gamintojo įgaliotas serviso dirbtuves.

Pavara



NURODYMAS!

Garantiniu laikotarpiu visiškai nepašalinkite laikomojo gaubto. Jei nesilaikysite šio reikalavimo, gamintojo garantiniai įsipareigojimai negalios.

Remontas

Remontuoti atiduokite tik į gamintojo įgaliotas dirbtuves.

Atsarginės dalys, priedai ir reikmenys

Kitus priedus ir reikmenis rasite gamintojo kataloguose.

Surinkimo brėžinius ir atsarginių dalių sąrašus rasite mūsų pagrindiniame puslapyje: www.flex-tools.com

Nurodymai utilizuoti

ISPĖJIMAS!

Pašalinkite susidėvėjusių įrankių tinklo kabelį, kad jų nebūtų galima naudoti.

 Tik ES šalyse

Neišmeskite elektrinių įrankių į buitinių atliekų konteinerius!

Pagal Europos Sąjungos direktyvą Nr. 2012/19/ES dėl senų elektros ir elektroninių įrankių ir pagal šalies vidaus įstatymus pasenę elektriniai įrankiai turi būti renkami atskirai ir utilizuojami arba perdirbami taip, kad nekenktų aplinkai.

NURODYMAS!

Informaciją apie utilizavimo galimybes gausite iš pardavėjo!

CE-Atitikimo deklaracija

Atsakingai pareiškiame, kad skirsnyje „Techniniai duomenys“ aprašytas gaminys atitinka tokius standartus arba normatyvinius dokumentus:

EN 60745 pagal direktyvų 2014/30/ES, 2006/42/EK, 2011/65/ES apibrėžtis.

Už techninę dokumentaciją atsakingas:

FLEX-Elektrowerkzeuge GmbH, R & D
Bahnhofstrasse 15, D-71711 Steinheim/Murr



Eckhard Rühle
Manager Research &
Development (R & D)

Klaus Peter Weinper
Head of Quality
Department (QD)

30.06.2016; FLEX-Elektrowerkzeuge GmbH
Bahnhofstrasse 15, D-71711 Steinheim/Murr

Atsakomybės pašalinimas


Gamintojas ir jo atstovai neatsako už nuostolius ir negautą pelną dėl darbinės veiklos nutraukimo, kurį sukėlė įrankis arba netinkamas įrankio naudojimas.


Gamintojas ir jo atstovai neatsako už nuostolius, jeigu buvo naudojamas ne pagal paskirtį arba kartu su kitų gamintojų produktais.

Saturs

| | |
|--------------------------------------|-----|
| Izmantotie simboli | 203 |
| Simboli uz instrumenta | 203 |
| Tehniskā informācija | 203 |
| Īss apskats | 204 |
| Jūsu drošībai | 205 |
| Trokšņi un vibrācija | 207 |
| Lietošanas noteikumi | 208 |
| Tehniskā apkope un kopšana | 209 |
| Norādījumi par likvidēšanu | 210 |
| CE-Atbilstība | 210 |
| Atbildības izslēgšana | 210 |

Izmantotie simboli

 **BRĪDINĀJUMS!**
Apzīmē tiešu draudošu bīstamību.
Šī norādījuma neievērošanas gadījumā draud nāve vai ļoti smagas traumas.

 **UZMANĪBU!**
Apzīmē iespējamu bīstamu situāciju.
Šī norādījuma neievērošanas gadījumā draud traumas vai materiāli zaudējumi.

 **NORĀDĪJUMS!**
Apzīmē izmantošanas ieteikumus un svarīgu informāciju.

Simboli uz instrumenta



Pirms ekspluatācijas izlasiet lietošanas pamācību!



Nēsājiet acu aizsargu!

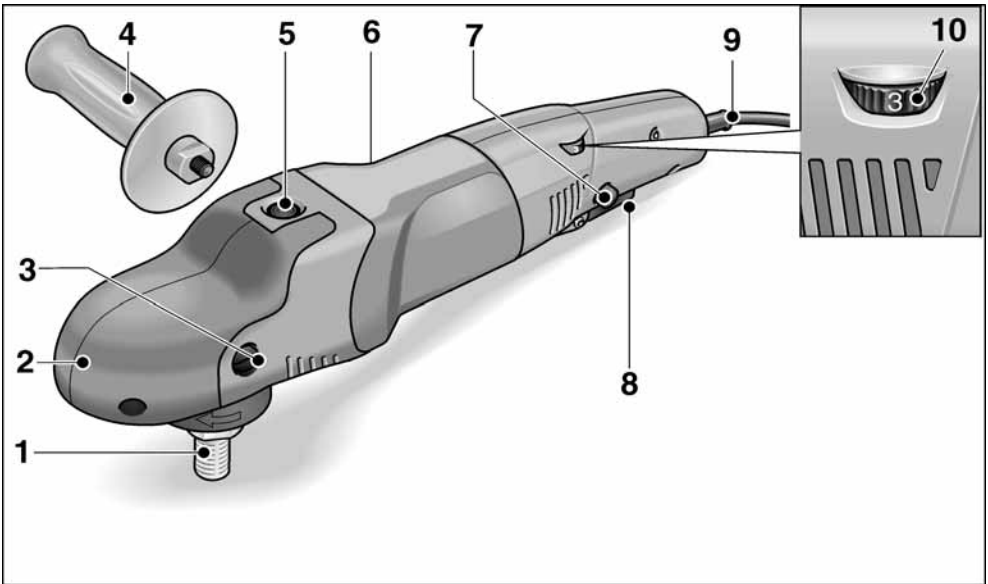


Norādījums par vecās iekārtas likvidēšanu (sk. 210. lpp.)!

Tehniskā informācija

| | | PE 14-2 150 | PE 14-1 180 |
|---|------------|-------------|-------------|
| Ierīces modelis | | Pulētājs | |
| Instrumenta maks. Ø | mm | 200 | 250 |
| Darbvārpstas diametrs | | M14 | |
| Apgriezienu skaits tukšgaitā | apgr./min. | 380–2100 | 250–1380 |
| Apgriezienu skaits | apgr./min. | 2600 | 1700 |
| Patērējamā jauda | W | 1400 | 1400 |
| Lietderīgā jauda | W | 880 | 880 |
| Svars atbilstīgi „EPTA procedūrai 01/2003” (bez kabeļa) | kg | 2,3 | |
| Aizsargklase | | II/□ | |

Īss apskats



- | | |
|--|--|
| <p>1 Darbvārpsta</p> <p>2 Reduktora daļa ar roktura apvalku Ar gaisa izplūdi un griešanās virziena bultiņu.</p> <p>3 Roktura apvalka nostiprinājuma skrūve</p> <p>4 Rokturis</p> <p>5 Darbvārpstas aretēšana Darbvārpstas apstādināšanai, nomainot instrumentus.</p> <p>6 Firmas plāksnīte</p> | <p>7 Fiksācijas poga Slēdža ilgstošas ekspluatācijas fiksēšanai.</p> <p>8 Slēdzis Ieslēgšanai un izslēgšanai, kā arī palaidei līdz paredzētā apgriezienu skaita sasniegšanai.</p> <p>9 4,0 m tīkla kabelis ar tīkla kontaktdakšu</p> <p>10 Apgriezienu skaita iepriekšizvēles nostādīšanas disks</p> |
|--|--|

Jūsu drošībai



BRĪDINĀJUMS!

Pirms pulētāja izmantošanas izlasiet un tad rīkojieties:

- šo lietošanas pamācību,
- pievienotās brošūras „Vispārējiem drošības tehnikas norādījumiem” darbā ar elektroinstrumentiem (Aprakstu-Nr.: 315.915),
- darba iecirkņi paredzētajiem nelaiemes gadījumu aizsardzības noteikumiem un instrukcijām.

Šis pulētājs ir konstruēts, balstoties uz jaunāko tehnikas līmeni un atzītiem drošības tehnikas noteikumiem. Neskatoties uz to, tās izmantotājam vai trešajām personām ekspluatēšanas laikā var rasties dzīvībai bīstamas situācijas, kā arī mašīnas bojājumi vai citi materiāli zaudējumi. Pulētāju jālieto tikai

- paredzētajiem darbiem,
- drošības tehnikas noteikumiem atbilstošā stāvoklī.

Drošību ietekmējoši traucējumi nekavējoties jānovērš.

Noteikumiem atbilstoša izmantošana

Šis pulētājs ir paredzēts

- profesionālai izmantošanai rūpniecībā un amatniecībā,
- visu veidu pulēšanas darbiem ar pulēšanas sūkļiem, aitādām un kažokādām, filca šķīvjiem, vadmalripām
- izmantojot ar pulēšanas instrumentiem, kuru pielautais apgriezīgu skaits sastāda vismaz 2600 apgr./min (PE 14-2 150) vai 1700 apgr./min (PE 14-1 180).

Pulēšanas drošības tehnikas noteikumi



BRĪDINĀJUMS!

Izlasiet visus elektroinstrumenta piegādes komplektā ietvertos drošības tehnikas noteikumus, norādījumus, attēlus un specifiskācijas. Drošības tehnikas noteikumu un norādījumu neievērošanas gadījumā var tikt izraisītas elektrotraumas, ugunsgrēks un/vai smagi ievainojumi. **Saglabājiet visus drošības tehnikas noteikumus un norādījumus nākotnei.**

- Šis elektroinstruments paredzēts izmantošanai kā pulēšanas mašīna. Ievērojiet visus drošības tehnikas noteikumus, norādījumus, attēlojumus un datus, kurus Jūs saņēmat kopā ar šo ierīci. Ja netiks ievēroti sekojošie norādījumi, tad var tikt izraisīta elektrotrauma, uguns un/vai smagi ievainojumi.
- Šis elektroinstruments nav piemērots slīpēšanai, slīpēšanai ar smilšpapīru, darbam ar stieplu sukām un griešanai ar slīpīpu. Izmantojot elektroinstrumentu darbiem, kuriem tas nav paredzēts, var tikt izraisīta bīstamība un traumas.
- Neizmantojiet aprikojumu, kuru ražotājs nav speciāli paredzējis vai ieteicis šim elektroinstrumentam. Tas apstāklis, ka Jūs varat aprikojumu piestiprināt pie sava elektroinstrumenta, vēl negarantē tā drošu izmantošanu.
- Pieļaujamam iesaistāmā instrumenta apgriezīgu skaitam jābūt vismaz tik augstam, kā uz elektroinstrumenta norādītajam maksimālajam apgriezīgu skaitam. Aprikojums, kas griežas ātrāk par pieļaujamo ātrumu, var salūzt un tikt atmests atpakaļ.
- Iesaistāmā instrumenta ārējam diametram un biežumam jāatbilst elektroinstrumenta dotajiem izmēriem. Nepareizi izmēritos izmantojamās instrumentus nevar pietiekami ekranēt vai kontrolēt.
- Darbinstrumentiem, kas stiprināmi ar vītnes palīdzību, stiprinošajai vītnei precīzi jāatbilst slīpmašīnas darbvārpstas vītnei. Darbinstrumentiem, kas stiprināmi ar balstapvlāksnes palīdzību, atvēruma diametram jāatbilst balstapvlāksnes stiprinošā pacēluma diametram. Darbinstrumenti, kas nav precīzi nostiprināti uz elektroinstrumenta darbvārpstas, nevienmērīgi griežas, ļoti spēcīgi vibrē un var izraisīt kontroles zaudēšanu pār elektroinstrumentu.
- Neizmantojiet bojātus izmantojamās instrumentus. Pirms katras ekspluatācijas kontrolējiet izmantojamo instrumentu šķēlumus un plaisas. Ja elektroinstruments vai izmantojamais instruments nokrīt, pārbaudiet tā

bojājumus vai izmantojiet nebojātu izmantojamo instrumentu. Ja ir notikusi izmantojamā instrumenta kontrole un izmantošana, tad Jums un tuvumā esošajām personām jāatrodas ārpus rotējošā izmantojamā instrumenta plaknes un jāļauj ierīcei vienu minūti rotēt ar visaugstāko apgriezību skaitu. Bojāti izmantojamie instrumenti šajā pārbaudes laikā parasti salūzt.

- **Nēsājiet individuālu aizsargaprīkojumu.** Atkarībā no pielietojuma, izmantojiet visas sejas aizsargu, acu aizsargu vai aizsargbrilles. Ja nepieciešams, nēsājiet putekļu masku, dzirdes aizsargu, aizsargcimdus vai speciālu priekšautu, kurš aizsargās Jūs no materiāla sīkajām daļiņām. Acis jāaizsargā no lidojošiem svešķermeņiem, kuri rodas dažādu pielietojumu laikā. Putekļu vai filtrējošai aizsargmaskai jāfiltrē putekļi, kuri rodas darba laikā. Ja Jūs ilga laika posmā esat pakļauts lieliem troksnim, tad Jūs varat zaudēt dzirdi.
- **Ievērojiet, lai citas personas atrastos drošā attālumā no Jūsu darba zonas.** Katram, kas ierodas darba zonā, jānēsā individuālais aizsargaprīkojums. Sagataves atlūzas vai salūzuši izmantojamie instrumenti var aizlidot un izraisīt traumas arī ārpus tiešās darba zonas.
- **Ievērojiet, lai tīkla kabelis neatrastos rotējošo izmantojamo instrumentu tuvumā.** Ja tiek pazaudēta kontrole pār ierīci, tad tīkla kabeli var pārgriezt vai aizskart un Jūsu delna vai roka var iekļūt rotējošajā izmantojamā instrumentā.
- **Nekad nenolieciet elektroinstrumentu, pirms izmantojamais instruments nav pilnīgi apstājies.** Rotējošais izmantojamais instruments var kontaktēties ar virsmu, kur tas ir jānoliek, kā rezultātā Jūs varat pazaudēt kontroli pār elektroinstrumentu.
- **Neļaujiet elektroinstrumentam darboties, ja Jūs to nesat.** Jūsu apģērbs var nejauši saskarties ar rotējošo izmantojamo instrumentu un izmantojamais instruments var ieburties Jūsu ķermenī.

- **Regulāri fīriet elektroinstrumenta ventilācijas spraugas.** Motora ventilators ievēl korpusā putekļus, un liels sakrājušos metāla putekļu daudzums var izraisīt elektrobīstamību.
- **Neizmantojiet elektroinstrumentu viegli uzliesmojošu materiālu tuvumā.** Dzirksteles var šos materiālus aizdedzināt.
- **Neizmantojiet izmantojamus instrumentus, kuriem nepieciešami šķidri dzesēšanas līdzekļi.** Ūdens vai cita šķidra dzesēšanas līdzekļa izmantošana var izraisīt elektrotraumu.
- **Ievērojiet, lai pulēšanas apvalka detaļas nebūtu vaļīgas, īpaši nostiprināšanas auklas.** Nesabīvējiet un nesaisiniet nostiprināšanas auklas. Vaļējas, līdz rotējošas nostiprināšanas auklas var satvert Jūsu pirkstus vai aizķerties sagatavē.

Atsitiens un atbilstoši drošības tehnikas noteikumi

Atsitiens ir kustībā esoša iesaistāmā instrumenta kā piem., slīpriņas, slīpēšanas šķīvja, stieplu sukušņa aizķēšana vai bloķējoša reakcija, kas izraisa rotējošā izmantojamā instrumenta pēkšņu apstāšanos. Tā rezultātā tiek izraisīts elektroinstrumenta nekontrolēts paātrinājums pret iesaistāmā instrumenta rotācijas kustību boķēšanas vietā.

Ja piem., kāda slīpriņa ieāķējas sagatavē vai to bloķē, tad slīpriņas mala, kura tiek iegremdēta sagatavē, var sapīties un ar to izlauzt slīpriņu vai izraisīt atsitienu. Tad slīpriņa kustas uz apkalpojošās personas pusi vai no tās prom, atkarībā no ripas rotācijas virziena boķēšanas vietā. Tā slīpriņas var arī lūzt.

Atsitiens ir nepareizas vai kļūdainas elektroinstrumenta izmantošanas rezultāts.

To var novērst, ievērojot attiecīgus drošības tehnikas noteikumus, kuri tiek zemāk aprakstīti.

- **Stingri turiet elektroinstrumentu un nostādiē savu ķermeni un rokas tādā pozīcijā, ar kuru Jūs varat uztvert atsitiēna spēku.** Ja ir, vienmēr izmantojiet papildrokturi, lai Jums pēc

iespējas labi varētu kontrolēt atsitienu spēku vai reakcijas momentu palaidies laikā. Apkalpojošā persona, ievērojot piemērotus drošības pasākumus, var pārvaldīt atsitienu un reakcijas spēkus.

- **Ievērojiet, lai Jūsu rokas nekad neatrastos rotējošā izmantojamā instrumenta tuvumā.** Atsitienu laikā izmantojamais instruments var izdarīt kustību pāri Jūsu rokai.
- **Izvairieties ar savu ķermeni no vietas, kurā elektroinstruments atsitienu laikā tiek virzīts.** Atsitiens virza elektroinstrumentu pretēji pulētāja kustībai bloķēšanas vietā.
- **Īpaši uzmanīgi strādājiēt vietās ar stūriem, asām malām utt. Novērsiet izmantojamo instrumentu atlēkšanu no sagataves un iespīlēšanas tajā.** Rotējošam izmantojamam instrumentam ir nosliece iespīlēties stūros, asās malās vai arī atsitienu laikā. Tas izraisa kontroles zudumu vai atsitienu.
- **Neizmantojiet ķēdes vai zobzāģplātni.** Tādi izmantojamie instrumenti bieži izraisa atsitienu vai kontroles zaudēšanu pār elektroinstrumentu.

Īpaši drošības tehnikas noteikumi pulēšanai

- **Ievērojiet, lai pulēšanas apvalka detaļas nebūtu vaļīgas, īpaši nostiprināšanas auklas. Nesablīvējiēt un nesaīsiniet nostiprināšanas auklas.** Vaļējās, līdz rotējošās nostiprināšanas auklas var satvert Jūsu pirkstus vai aizķerties sagatavē.

Citi drošības norādījumi

- Tikla spriegumam jāsašķan ar sprieguma datiem uz firmas plāksnītes.
- Darbvārpstas aretieri drīkst nospīst tikai tad, ja instruments ir miera stāvoklī.

Trokšņi un vibrācija

Trokšņu un svārstību koeficienti tika noteikti atbilstoši EN 60745.

Ar A novērtētais ierīces trokšņa līmenis parasti sastāda:

- Skaņas spiediena līmenis L_{pA} : 80 dB(A);
- Skaņas jaudas līmenis L_{WA} : 91 dB(A);
- Nedrošība K: 3 dB.

Svārstību summārā vērtība (pulējot lakotas virsmas):

- Emisijas koeficients a_h : <2,5 m/s²
- Nedrošība K: 1,5 m/s²



UZMANĪBU!

Dotās mērvienības attiecas uz jaunām ierīcēm. Izmantojot katru dienu, izmainās trokšņu un svārstību koeficienti.



NORĀDĪJUMS!

Šajās tehniskajās prasībās norādītais svārstību līmenis ir izmērīts atbilstoši EN 60745 normētajai mērīšanas metodei un elektroinstrumentu salīdzināšanai var tikt savstarpēji izmantots. Tas ir piemērots arī iepriekšējai svārstību slodzes novērtēšanai. Dotais svārstību līmenis parāda galvenos elektroinstrumenta izmantošanas veidus. Bet, ja elektroinstruments ar atšķirīgiem rezerves instrumentiem vai nepietiekamu apkopi tiek pielietots citādi izmantošanai, tad var rasties svārstību līmeņa novirzes. Tas var ievērojami palielināt svārstību slodzi visā darba laika periodā. Precīzai svārstību slodzes noteikšanai jāņem vērā arī tas laiks, kurā ierīce ir gan izslēgta, vai arī darbojas, bet faktiski neatrodas darba procesā. Tas var ievērojami samazināt svārstību slodzi visā darba laika periodā. Sastādiēt drošības tehnikas papildnoteikumus strādājošās personas aizsardzībai pret svārstību iedarbību, kā piem., attiecībā uz: elektroinstrumenta un rezerves instrumentu apkopi, roku siltuma saglabāšanu, darba procesu organizāciju.



UZMANĪBU!

Skaņas spīdienam pārsniedzot 85 dB(A), jānēsā skaņas aizsargu.

Lietošanas noteikumi

BRĪDINĀJUMS!

Veicot visus pulētāja apkopes darbus, vienmēr atvienojiet tīkla kontaktdakšu.

UZMANĪBU!

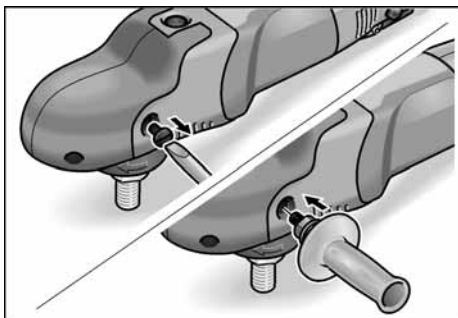
Esošajam tīkla spriegumam un sprieguma norādei uz firmas plāksnītes jāsakrīt.

Pirms ekspluatācijas

Izņemiet pulētāju no iepakojuma, pārbaudiet komplekta sastāvu un transportēšanas rezultātā gūtos bojājumus.

Papildroktura montāža

Parocīgākai pulētāja izmantošanai var piemontēt papildrokturi.

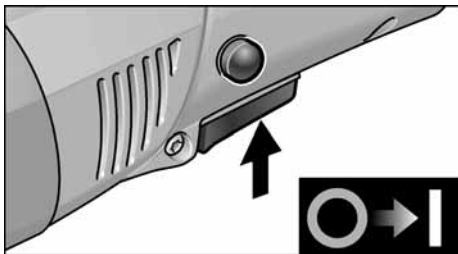


Šim nolūkam izskrūvējiet nostiprinājuma skrūvi roktura apvalka malā, pie kuras nepieciešama roktura montāža.

Rokturi demontējot, no jauna piemontējiet iepriekš izskrūvēto skrūvi.

Ieslēgšana un izslēgšana

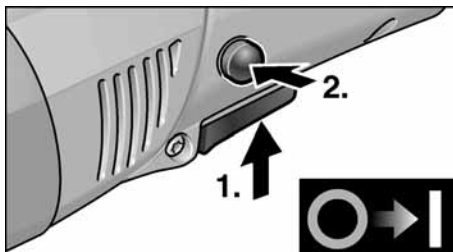
Īslaicīgā darba režīms bez iefiksēšanās:



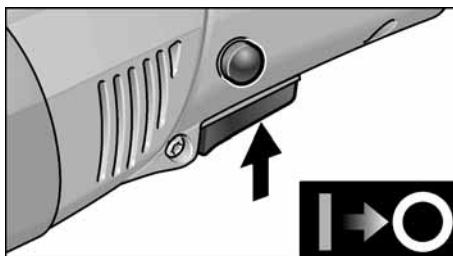
- Spiediet slēdzi un turiet to nospiestu.

- Lai izslēgtu, slēdzi atlaidiet.

Ilgstošs darba režīms ar iefiksēšanos:

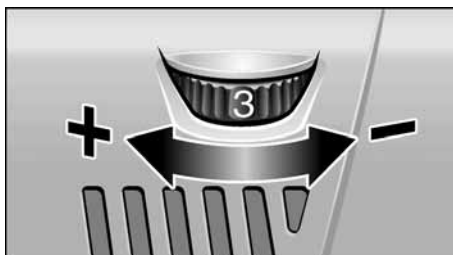


- Spiediet slēdzi un turiet to nospiestu (1.).
- Fiksēšanai turiet nospiestu aretēšanas pogu un slēdzi atlaidiet (2.).



- Ierīces izslēgšanai īsi nospiediet slēdzi un atlaidiet.

Apgriezienu skaita iepriekšizvēle



- Darba apgriezienu skaita nostādīšanai pagrieziet iestatīšanas disku uz nepieciešamo vērtību.
- Jūtīgi darbinot slēdzi, ierīce pāriet uz izvēlēto augstāko apgriezienu skaitu.

UZMANĪBU!

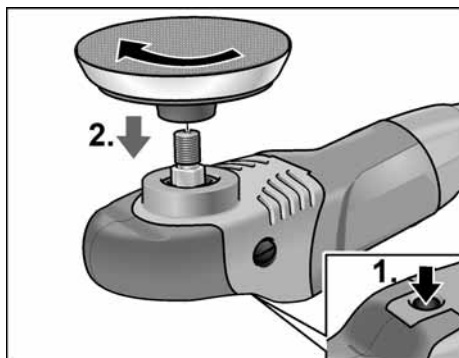
Instrumenta salaušanas gadījumā iespējamas traumas. Izmantojiet veicamajam darbam piemērotu instrumentu.

i **NORĀDĪJUMS!**

Ilgstoši ekspluatējot, pārslodzes vai pārkarses gadījumā ierīce automātiski samazina apgriezību skaitu līdz pietiekamas atdzesēšanas sasniegšanai.

**Instrumenta nostiprinājuma
piestiprināšana**

- Atvienojiet kontaktdakšu.
- Piespiediet darbvārpstas aretieri un turiet to nospiestu (1.).



- Pieskrūvējiet instrumenta nostiprinājumu (šķīvjuveida līpslīpripas, filca slīpripas) pulksteņa rādītāju virzienā pie darbvārpstas un ar roku stingri pievelciet (2.).
- Piestipriniet instrumentu uz instrumenta nostiprinājuma.
- Iespraudiet kontaktdakšu kontaktligzdā.
- Ieslēdziet pulētāju (bez iefiksēšanās) un ļaujiet pulētājam apm. 30 sekundes darboties. Veiciet nelīdzsvarotības un vibrācijas pārbaudi.
- Izslēdziet pulētāju.

**Instrumenta nostiprinājuma
nomaiņa**

- Atvienojiet kontaktdakšu.
- Nospiediet darbvārpstas aretieri un turiet nospiestu.
- Griežiet instrumenta nostiprinājumu pretēji pulksteņrādītāju virzienam un noskrūvējiet no darbvārpstas.
- Piestipriniet jaunu instrumenta nostiprinājumu (sk. augstāk).

**Instrumenta nostiprināšanas
norādījumi****⚠ UZMANĪBU!**

Nostipriniet instrumentu centrēti uz instrumenta nostiprinājuma. Nelīdzsvarotība var izraisīt instrumenta bojājumus. Var pasliktināties darba rezultāti.

Darba norādījumi**⚠ UZMANĪBU!**

Pēc izslēgšanas slīpēšanas instruments īsu laiku turpina griezties.

Izmantojot pulētājus, katram instrumentam lietojiet atsevišķu pastu. Apstrādājot jutīgas virsmas (piem., autolakas), nestrādājiet agresīvi, bet gan ar zemu apgriezību skaitu un pazeminātu spiedienu.

Sūklus var tīrīt mehāniski.

Papildinformāciju par ražotāja izstrādājumiem var saņemt zem www.flex-tools.com.

Tehniskā apkope un kopšana**⚠ BRĪDINĀJUMS!**

Veicot visus pulētāja apkopes darbus, vienmēr atvienojiet tīkla kontaktdakšu.

Tīrīšana**⚠ BRĪDINĀJUMS!**

Apstrādājot metālus, ekstrēmās izmantošanas gadījumos korpusa iekšpusē var sakrāties elektrovadītspējīgi putekļi. Rodas aizsargizolācijas bojājumi! Darbiniet mašīnu ar noplūdes strāvas aizsargslēdzi (nostrādes strāva 30 mA).

- Regulāri tīriet ierīci un ventilācijas spraugas. Tīrīšanas biežums atkarīgs no apstrādājamā materiāla un no lietošanas ilguma.
- Korpusa iekšpusi kopā ar motoru regulāri jāizpūš ar sausu saspiesto gaisu.

Ogļskukas

Pulētājs ir aprīkots ar atslēgšanās ogļēm. Sasniedzot atslēgšanās ogļu nodiluma robežu, pulētājs automātiski izslēdzas.

i **NORĀDĪJUMS!**

Nomaiņai izmantojiet tikai ražotāja oriģināldetaļas. Izmantojot citus ražojumus, tiek dzēsti ražotāja garantijas pienākumi.

Caur pakalējam ventilatora spraugām darba laikā var novērot oglūguni.

Stipras oglūguns gadījumā pulētāju nekavējoties izslēdziet. Nododiet pulētāju ražotāja autorizētā servisa darbnīcā.

Pārvads**i** **NORĀDĪJUMS!**

Garantijas laikā nenonēmiat pilnībā roktura apvalku. Neievērošanas gadījumā tiek dzēsti ražotāja garantijas pienākumi.

Remontdarbi

Remontdarbus jāveic tikai ražotāja autorizētā klientu servisa darbnīcā.

Rezerves daļas un aprīkojums

Ar informāciju par papildaprīkojumu, īpaši par instrumentiem un pulēšanas palīg līdzekļiem, var iepazīties ražotāja katalogos.

Daļu izkārtojuma attēlus un rezerves daļu sarakstus Jūs atradīsiem mūsu mājas lapā:

www.flex-tools.com

Norādījumi par likvidēšanu**!** **BRĪDINĀJUMS!**

Nodrošiniet nolietoto ierīču nelietojamību, likvidējot to tīkla kabeli.



Tikai ES valstīm

Nelikvidējiet elektroinstrumentus kopā ar parastajiem atkritumiem.

Vadoties pēc Eiropas 2012/19/ES direktīvas „Par vecām elektronikas un elektroiekārtām” un ietverot nacionālajā likumdošanā, nepieciešama nolietotu elektroinstrumentu šķirota savākšana un nodošana otrreizējai, vidi saudzējošai pārstrādei.

i **NORĀDĪJUMS!**

Informāciju par ierīces likvidēšanas iespējām var saņemt specializētajā veikalā.

€-Atbilstība

Uz savu atbildību deklarējam, ka sadaļā „Tehniskā informācija” aprakstītais izstrādājums atbilst šādiem standartiem vai normatīvajiem dokumentiem:

EN 60745 atbilstoši direktīvu 2014/30/ES, 2006/42/EB, 2011/65/ES noteikumiem.

Par tehnisko dokumentāciju atbild:
FLEX-Elektrowerkzeuge GmbH, R & D
Bahnhofstrasse 15, D-71711 Steinheim/Murr

Eckhard Rühle
Manager Research &
Development (R & D)

Klaus Peter Weinper
Head of Quality
Department (QD)

30.06.2016; FLEX-Elektrowerkzeuge GmbH
Bahnhofstrasse 15, D-71711 Steinheim/Murr

Atbildības izslēgšana

Ražotājs un viņa pārstāvis nav atbildīgi par zaudējumiem un peļņas zudumiem uzņēmuma darbības pārtraukšanas gadījumā, kurš tika izraisīts ražojuma vai ražojuma neiespējamās izmantošanas dēļ. Ražotājs un viņa vietnieks nav atbildīgi par materiālajiem zaudējumiem, kuri tika izraisīti, ierīci neprasmīgi izmantojot vai izmantojot to savienojumā ar citu ražotāju izstrādājumiem.

بيان التوافق CE

بهذا نصرح على مسؤوليتنا الشخصية بأن المنتج الموصوف
تفصيلاً جُت «بيانات تقنية» يفى بمتطلبات المعايير أو مستندات
معايير التوحيد القياسي التالية:

EN 60745 حسب أحكام الفواعد التوجيهية
. 2011/65/EU, 2006/42/EG, 2014/30/EU

المسؤول عن المستندات التقنية:

FLEX Elektrowerkzeuge GmbH, R&D

Bahnhofstrasse 15, D-71711 Steinheim/Murr



Eckhard Rühle
Manager Research &
Development (R & D)

Klaus Peter Weinper
Head of Quality
Department (QD)

FLEX-Elektrowerkzeuge GmbH ;2016/06/30

Bahnhofstrasse 15, D-71711 Steinheim/Murr

إخلاء المسؤولية

صانع المنتج ومثله لا يتحملان أية مسؤولية عن أي ضرر وعن
فوات كسب يتم التسبب فيه من خلال انقطاع مؤقت للعمل
في المؤسسة يكون قد تم التسبب فيه من خلال المنتج أو من
خلال عدم إمكانية استخدام المنتج.

صانع المنتج ومثله لا يتحملان أية مسؤولية عن أي ضرر يكون
قد تم التسبب فيه من خلال الاستخدام بصورة غير صحيحة أو
من خلال الاستخدام ارتباطاً بمنتجات مصنوعة من قبل منتجين
آخرين.

وحدة نقل الحركة

تنبيه! 

يجب عدم استبعاد غطاء القبض بصورة كاملة أثناء مدة
الضمان. عند عدم الالتزام بذلك فإن التزامات الضمان الخاصة
بمنتج الجهاز تصبح لاغية.


أعمال الإصلاح

يجب عدم إجراء أية أعمال إصلاح إلا من قبل إحدى ورش خدمة
العملاء المعتمدة من قبل صانع المنتج.


قطع الغيار والملحقات التكميلية

للمزيد من المعلومات حول ملحقات تكميلية أخرى. وعلى وجه
الخصوص أدوات عمل ومواد ووسائل مساعدة للصقل. يرجى
الرجوع إلى كتالوجات منتج الجهاز.
تجدون الرسومات البيانية الممددة وقوائم قطع الغيار في موقعنا
في الإنترنت: www.flex-tools.com

تنبيه بشأن التخلص من المنتج المستهلك

تحذير! 

يجب جعل الأجهزة المستهلكة غير صالحة للاستعمال وذلك
من خلال استبعاد كبل التوصيل بالكهرباء.

فقط لدول الاتحاد الأوروبي 

يجب عدم التخلص من أدوات العمل الكهربائية من
خلال إلقيائها مع الخلفات المنزلية!

حسب القاعدة التوجيهية الأوروبية 2012/19/EG بشأن الأجهزة
الكهربائية والإلكترونية المستهلكة وتطبيق هذه القاعدة
التوجيهية في تشريعات قومية. فإن أدوات العمل الكهربائية
يلزم جمعها بصورة منفصلة والانتفاع من موادها بصورة
متوافقة مع المتطلبات البيئية.

تنبيه! 

يرجى منكم الاستعلام لدى التاجر التخصصي عن إمكانيات
التخلص من الأجهزة المستهلكة!

تنبيهات بشأن العمل

⚠️ احتس!

- بعد إيقاف التشغيل فإن أداة الصنفرة تظل دائرة لبرهة قصيرة.
- عند استخدام معجون صقل يجب استخدام أداة عمل خاصة لكل معجون.
- عند تعلق الأمر بأسطح حساسة (على سبيل المثال طلاء سيارات) يجب عدم التصرف بعنف. بل يجب العمل بعدد دورات منخفض وضغط وإرساء أقل.
- قطع الإسفنج يمكن تنظيفها آلياً.
- تجدون المزيد من المعلومات حول منتجات صانع المنتج تحت عنوان www.flex-tools.com.

الصيانة والعناية

⚠️ تحذير!

- قبل إجراء أية أعمال على المصقلة يجب إخراج قابس الجهاز من مقبس التغذية بالتيار الكهربائي.

التنظيف

⚠️ تحذير!

- عند معالجة معادن يمكن تحت ظروف عمل قاسية أن يتجمع غبار قابل للتوصيل في النطاق الداخلي من جسم الجهاز. خطر التأثير سلبياً على العزل الواقي!
- يجب تشغيل الجهاز عن طريق مفتاح وقاية من تيار العطل (تيار الإطلاق 30 ملي أمبيراً).
- يجب تنظيف الجهاز وفتحات التهوية بصورة منتظمة. تواتر عمليات التنظيف يكون متوقفاً على نوع المادة الجارية معالجتها وعلى مدة الاستخدام.
- يجب تنظيف النطاق الداخلي من جسم الجهاز مع المحرك بصورة منتظمة عن طريق إزالة الخلفات بالنفخ بهواء مضغوط.

فرش الكربون

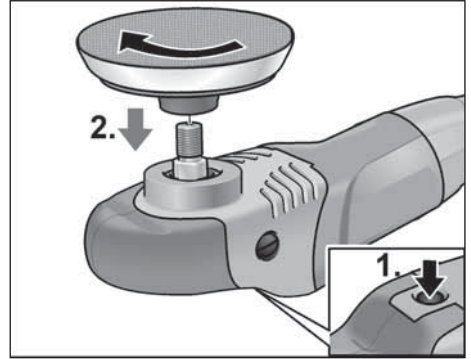
- المصقلة مجهزة بفرش كربون لإيقاف التشغيل.
- بعد الوصول إلى حد تآكل فرش الكربون فإن المصقلة يتم إيقاف تشغيلها أوتوماتيكياً.

ⓘ تنبيه!

- عند استبدال فرش الكربون يجب عدم استخدام أية قطع غيار غير قطع الغيار الأصلية المنتجة من قبل صانع المنتج. عند استخدام قطع غيار من شركات أخرى غير ماركة صانع الجهاز فإن التزامات الضمان الخاصة بمنتج الجهاز تصبح لاغية. من خلال فتحات دخول الهواء الخلفية يمكن مشاهدة نار فرش الكربون أثناء الاستخدام.
- عند ملاحظة نار فرش كربون شديدة يجب إيقاف تشغيل المصقلة على الفور. يجب إحضار المصقلة إلى إحدى ورش خدمة العملاء المعتمدة.

تثبيت تجهيزة احتواء أداة العمل

- يتم إخراج قابس الجهاز من مقبس التغذية بالتيار الكهربائي.
- يتم الضغط على مزلاج محور الدوران والإبقاء عليه مضغوطاً (1).



- يتم ربط تجهيزة احتواء أداة العمل (صحن فيلكرو (التصاق ذاتي). صحن لباد. صحن صنفره) من خلال إدراجها في اتجاه دوران عقرب الساعة على محور الدوران وتشدّها بقدر قوة اليد (2).
- يتم تثبيت أداة العمل على تجهيزة احتواء أداة العمل.
- يتم إدخال قابس الجهاز في مقبس التغذية بالتيار الكهربائي.
- يتم إعمال تشغيل المصقلة (بدون تثبيت). وتترك المصقلة دائرة لمدة حوالي 30 ثانية. يتم التأكد من عدم وجود اختلافات توازن دوران أو اهتزازات.
- يتم إيقاف تشغيل المصقلة.

تغيير تجهيزة احتواء أداة العمل

- يتم إخراج قابس الجهاز من مقبس التغذية بالتيار الكهربائي.
- يتم الضغط على مزلاج محور الدوران والإبقاء عليه مضغوطاً.
- يتم إدارة تجهيزة احتواء أداة العمل في عكس اتجاه دوران عقرب الساعة ويتم إخراجها من على محور الدوران.
- يتم تثبيت تجهيزة احتواء أداة العمل جديدة (أنظر أعلاه).

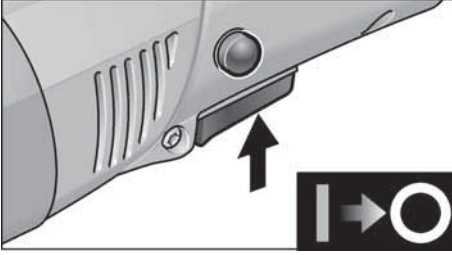
تنبيهات بشأن تثبيت أدوات العمل

⚠️ احتس!

- يتم تثبيت أدوات العمل مركزة على تجهيزة احتواء أداة العمل. يمكن حدوث تلف أو ضرر بالجهاز من خلال اختلافات توازن الدوران. نتيجة العمل يمكن أن تسوء.

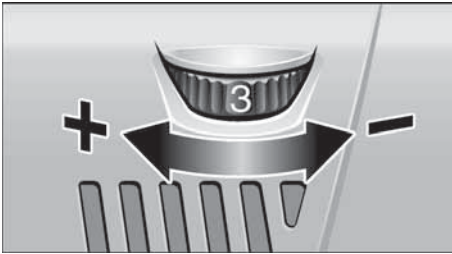
تركيب مقبض اليد الإضافي

من أجل تعامل أفضل مع المصقلة يمكن تركيب مقبض اليد الإضافي.



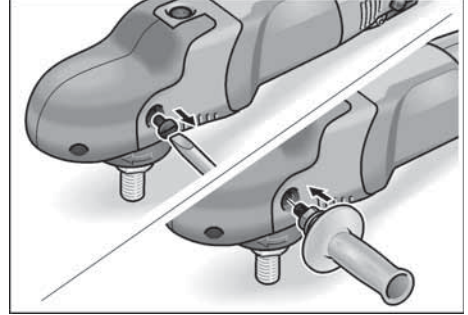
- لإيقاف التشغيل يتم الضغط على المفتاح لبرهة قصيرة ثم يتم تركه.

الاختيار المسبق لعدد الدورات



- لضبط عدد دورات العمل يتم ضبط عجلة الضبط على القيمة المرغوب فيها.
- من خلال إعمال المفتاح بحرص وتأنى يتم رفع عدد الدورات حتى يصل الجهاز إلى عدد الدورات المختار مسبقاً.
- ⚠ احتس!
- خطر حدوث إصابات من خلال خطم أداة العمل. يجب استخدام أداة العمل المناسبة للعمل المطلوب إجازه.
- تنبيه!

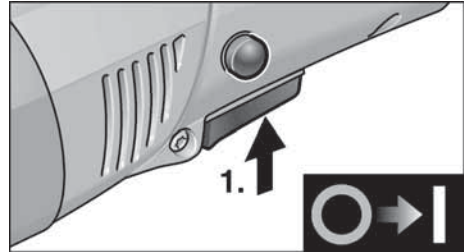
في حالة التحميل الزائد أو السخونة المفرطة في وضع التشغيل المتواصل فإن الجهاز يقوم أوتوماتيكياً بتخفيض عدد الدورات إلى أن يكون الجهاز قد برد بصورة كافية.



للقيام بذلك يتم استبعاد برغي تثبيت غطاء القبض الموجود على الجانب الذي يرغب في تركيب مقبض اليد عليه. عند فك مقبض اليد يتم إعادة تركيب البرغي الذي تم استبعاده فيما سبق.

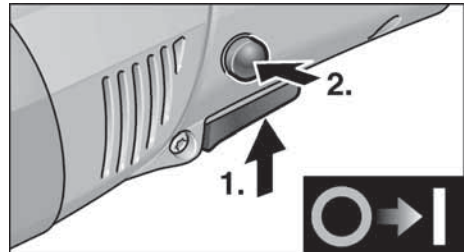
التشغيل وإيقاف التشغيل

تشغيل لوقت قصير بدون تثبيت:



- يتم الضغط على المفتاح والإبقاء عليه مضغوطاً.
- لإيقاف التشغيل يتم ترك المفتاح.

تشغيل متواصل مع تثبيت:



- يتم الضغط على المفتاح والإبقاء عليه مضغوطاً.
- لتثبيت المفتاح يتم الضغط على زر التثبيت مع الإبقاء عليه مضغوطاً ويتم ترك المفتاح.

- يرجى منكم الحرص على عدم وضع يديكم على مقربة من أداة عمل تركيبية دائرية.
- عند حدوث صدمة ارتدادية فإن أداة العمل التركيبية يمكن أن تتحرك فوق يديكم.
- يرجى منكم تجنب وجود جسديكم في النطاق الذي تتحرك فيه أداة العمل الكهربائية عند حدوث صدمة ارتدادية. الصدمة الارتدادية تدفع أداة العمل الكهربائية في الاتجاه المعاكس لحركة المصقلة عند موضع إعاقة الحركة.
- يرجى منكم توخي الحرص بصورة خاصة عند العمل في نطاق زوايا أو حواف حادة وما إلى ذلك. يرجى منكم عمل ما يلزم للحول دون أن تندفع أدوات العمل التركيبية بصورة صدمية مبتعدة عن الشيء الجاري معالجته أو أن تنحصر. عند الزوايا أو الحواف الحادة أو في حالة اندفاعها للخلف فإن أداة العمل التركيبية الدائرية تكون ذات ميل لأن تنحصر. وهذا ما يتسبب في فقدان السيطرة أو في صدمة ارتدادية. يجب عدم استخدام نصل نشر سلسلي أو مسنن. مثل أدوات العمل التركيبية هذه تتسبب في الكثير من الحالات في صدمة ارتدادية أو في فقدان السيطرة على أداة العمل الكهربائية.

تعليمات تحذير خاصة للصقل

- لا تسمح لأية أجزاء من غطاء الصقل ولا سيما لمبال التثبيت أن تكون سائبة. احشر أو قصر حبال التثبيت. إن حبال التثبيت السائبة والدوارة قد تعلق بأصابعك أو قد تتشابك بقطعة الشغل.

تنبيهات أمان وسلامة أخرى

- جهد شبكة التغذية بالتيار الكهربائي يلزم أن يكون مطابقا لقيمة الجهد المذكورة على لوحة بيانات الطراز.
- يجب عدم الضغط على زر تثبيت محور الدوران إلا عند وجود أداة العمل في وضع التوقف والسكون التام.

الضوضاء والاهتزازات

قيم الضوضاء وقيم الاهتزازات تم تحديدها وفقا للمعيار EN 60745.

- منسوب الضوضاء «أ» الذي تم تقييمه للجهاز يبلغ قدره نمطيا:
- | | |
|----------------------|---------------|
| منسوب ضغط الصوت LpA: | 80 ديسيبل(أ)؛ |
| منسوب ضغط الصوت LWA: | 91 ديسيبل(أ)؛ |
| نطاق عدم التيقن K: | 3 ديسيبل. |
- القيمة الإجمالية للاهتزازات (عند صقل وتلميع أسطح خارجية مطلية):
- | | |
|--------------------------------|----------------------|
| قيمة الإبعثات a _H : | >2.5 متر/ثانية مربعة |
| نطاق عدم التيقن K: | 1,5 متر/ثانية مربعة. |

⚠ احترس!

قيم القياس المذكورة تكون سارية للأجهزة الجديدة. في أثناء الاستخدام اليومي تتغير قيم الضوضاء وقيم الاهتزازات.

ⓘ تنبيه!

منسوب الاهتزازات المنصوص عليه في إرشادات التشغيل هذه تم قياسها بأسلوب قياس موحد قياسيا في المعيار EN 60745 ويمكن استخدامه لمقارنة أدوات عمل كهربائية مع بعضها. وهو مناسب أيضا لإجراء تقدير أولي لحمل الاهتزازات.

منسوب الاهتزازات المذكور راجع إلى الاستخدامات الرئيسية لأداة العمل الكهربائية. إلا أنه عند استخدام أداة العمل الكهربائية في تطبيقات أخرى مع أدوات عمل تركيبية مختلفة أو تحت ظروف صيانة غير كافية. فإن منسوب الاهتزازات يمكن أن يحيد عن القيمة المذكورة. وهذا ما يمكن أن يؤدي إلى زيادة حمل الاهتزازات بصورة واضحة على مكان العمل بأكمله. إجراء تقدير دقيق لحمل الاهتزازات فإنه يجب أيضا مراعاة الأوقات التي يكون فيها الجهاز متوقفا عن التشغيل أو يكون فيها الجهاز مشغلا إلا أنه لا يتم استخدامه بالفعل. هذا يمكن أن يؤدي إلى خفض حمل الاهتزازات بصورة واضحة على مكان العمل بأكمله.

يرجى منكم تحديد إجراءات أمان وسلامة إضافية لحماية القائم بتشغيل الجهاز من مفعول الاهتزازات. على سبيل المثال: صيانة أداة العمل الكهربائية وأدوات العمل التركيبية. الحفاظ على الأيدي دافئة. تنظيم مجريات العمل.

⚠ احترس!

عند وجود ضغط صوت يزيد عن 85 ديسيبل(أ) يجب ارتداء جبهة واقية للسمع.

إرشادات الاستعمال

⚠ تحذير!

قبل إجراء أية أعمال على المصقلة يجب إخراج قابس الجهاز من مقبس التغذية بالتيار الكهربائي.

⚠ احترس!

جهد شبكة التغذية بالتيار الكهربائي المئاح يلزم أن يكون مطابقا لقيمة الجهد المذكورة على لوحة بيانات الطراز.

قبل البدء في التشغيل لأول مرة

- يتم إخراج المصقلة من مواد التغليف ويتم التأكد من وجود مضمنات التوريد بالكامل ومن عدم وجود أي تلف أو ضرر مترتب على النقل.

- يرجى منكم القيام بصورة منتظمة بتنظيف فتحات التهوية الموجودة في أداة العمل الكهربائية الخاصة بكم. مروحة المحرك تجذب غبار إلى داخل جسم الجهاز. وتولد تجمّع كثيف لغبار معدني يمكن أن يسبب أخطارا كهربائية.
 - يجب عدم استخدام أداة العمل الكهربائية على مقربة من مواد قابلة للاشتعال.
 - الشرر المتولد أثناء العمل يمكن أن يشعل هذه المواد.
 - يجب عدم استخدام أدوات عمل تركييبية تتطلب مادة تبريد سائلة. استخدام ماء أو مواد تبريد سائلة أخرى يمكن أن يتسبب في إحداث صدمة كهربائية.
 - يرجى منكم الحرص على عدم وجود أية أجزاء مفككة من غطاء الصقل. وعلى وجه الخصوص حبال تثبيت. يجب جميع وتأمين أو تقصير حبال التثبيت. حبال التثبيت السائبة التي تدور يمكن أن تقبض على أصابعكم أو يمكن أن تشنك في الشيء الجاري معالجته.
- الصدمة الارتدادية وتبنيهات أمان وسلامة في هذا**
- الصدمة**
- الصدمة الارتدادية هي رد الفعل الفجائي المترتب على انحصار أو إعاقة حركة أداة عمل تركييبية دائرة الانحصار أو إعاقة الحركة يؤدي إلى توقف مفاجئ لحركة أداة العمل التركيبية الدائرة.
- من خلال ذلك يتم تسارع دوران أداة العمل الكهربائية في عكس اتجاه دوران أداة العمل التركيبية عند موضع إعاقة الحركة. في حالة ما إذا حدث على سبيل المثال وانحبس أو أعيقت حركة قرص التجليخ في الشيء الجاري معالجته، عندئذ فإن حافة قرص التجليخ التي تغطس في الشيء الجاري معالجته يمكن أن تنحصر ومن خلال ذلك يمكن أن ينكسر قرص التجليخ أو أن يتسبب في حدوث صدمة ارتدادية. قرص التجليخ يتحرك عندئذ في اتجاه الشخص القائم بالتشغيل أو في الاتجاه المضاد له. وهذا ما يتوقف على اتجاه دوران القرص في الموضع الذي أعيقت فيه الحركة. عندئذ فإن أفراس التجليخ يمكن أيضا أن تنكسر.
- الصدمة الارتدادية هي العاقبة المترتبة على استخدام خاطئ أو غير صحيح لأداة العمل الكهربائية. ويمكن تجنب حدوث صدمة ارتدادية من خلال إجراءات احترازية مناسبة كما هو موضح فيما يلي.
- يجب الإمساك بأداة العمل الكهربائية بإحكام جيد ويجب مركزة الجسم والذراعين في وضع يمكنكم فيه احتواء قوى الصدمة الارتدادية بصورة متحكم فيها.
 - يجب دائما استخدام القبض الإضافي. في حالة وجوده. وذلك لكي تتاح لكم إمكانية السيطرة إلى أقصى قدر ممكن على قوى الصدمة الارتدادية أو عزم رد الفعل عند زيادة سرعة الدوران. الشخص القائم بتشغيل الجهاز يمكنه السيطرة على قوى الصدمة الارتدادية وقوى رد الفعل من خلال تطبيق إجراءات احترازية مناسبة.

بعد الانتهاء من تفحص وتركيب أداة العمل التركيبية يرجى منكم أنتم والأشخاص الموجودون على مقربة البقاء خارج نطاق مستوى أداة العمل التركيبية الدائرة وترك الجهاز يدور لمدة دقيقة واحدة على أعلى عدد دورات. أدوات العمل التركيبية التي بها تلف أو ضرر تنكسر غالبا في أثناء وقت الاختبار هذا.

- يرجى منكم ارتداء تجهيزات وقاية شخصية. على حسب التطبيق يرجى منكم استخدام تجهيزة وقاية لكامل الوجه أو تجهيزة واقية للعينين أو نظارة واقية. بالقدر الذي يكون فيه ذلك مناسباً يرجى منكم ارتداء قناع واق من الغبار. تجهيزة واقية للسمع. قفازات واقية أو منزرة خاصة تحفظ جزينات مواد العمل بعيداً عنكم.

يجب حماية العينين من الأجسام الدخيلة المتطايرة في نطاق العمل والتي تتولد في سياق تطبيقات مختلفة. أقنعة الوقاية من الغبار وأقنعة الوقاية من الجزينات والغازات يلزم أن تكون مناسبة لترشيح الغبار المتولد أثناء تنفيذ التطبيق. في حالة تعرضكم لضوضاء شديدة على مدار وقت طويل فإن ذلك يمكن أن يؤدي إلى إصابتكم بفقدان لقوة السمع.

- يرجى منكم الحرص على وجود مسافة فاصلة مناسبة بين الأشخاص الآخرين وبين نطاق عملكم. كل شخص يدخل إلى نطاق العمل يلزم أن يكون مرتدياً تجهيزات وقاية شخصية. القطع المنكسرة من المادة الجاري معالجتها أو أدوات العمل التركيبية المنكسرة يمكن أن تتطاير وتتسبب في إحداث إصابات أيضاً خارج نطاق العمل المباشر.

- يجب الحفاظ على كبل التوصيل بالكهرباء بعيداً عن أدوات العمل التركيبية الدائرة. في حالة فقدانكم السيطرة على الجهاز فإن كبل التوصيل بالكهرباء يمكن أن ينقطع أو يتم احتوائه من قبل الأجزاء الدائرة وبالتالي يمكن أن تدخل بديكم أو يدخل ذراعكم في أداة العمل التركيبية الدائرة.

- يرجى منكم عدم القيام بأي حال من الأحوال بترك أداة العمل الكهربائية من بديكم ووضعها على أي سطح قبل أن تكون أداة العمل التركيبية قد توقفت عن الدوران وأصبحت في وضع السكون التام. أداة العمل التركيبية الدائرة يمكن أن يحدث اتصال بينها وبين السطح الموضوعه عليه. ومن خلال ذلك يمكن أن تتفقدوا السيطرة على أداة العمل الكهربائية.

- يرجى منكم عدم ترك أداة العمل الكهربائية دائرة أثناء حملكم لها.

ملابسكم يمكن أن يتم القبض عليها من قبل أداة العمل التركيبية من خلال اتصال غير مقصود مما يمكن أن يؤدي إلى أن تتغلل أداة العمل التركيبية في جسديكم محدثة جرحاً غائراً.

من أجل أمانكم وسلامتكم



تحذير!

يرجى منكم قراءة كافة تنبيهات الأمان والسلامة والإرشادات، التقصير في الالتزام بمراعاة تنبيهات الأمان والسلامة والإرشادات يمكن أن يؤدي إلى حدوث صدمة كهربائية، حريق و/أو إصابات جسيمة. يرجى منكم الحفاظ على تنبيهات الأمان والسلامة والإرشادات للرجوع إليها في المستقبل. قبل البدء في استخدام المصقلة يجب قراءة والتصرف وفقا للتنبيهات والإرشادات المنصوص عليه في:

- إرشادات التشغيل هذه.
- «تنبيهات الأمان والسلامة العامة» بشأن التعامل مع أدوات العمل الكهربائية في الكتيب المرفق (رقم المنشور: 315.915).
- قواعد وأحكام الوقاية من الحوادث الواجبة التطبيق في موقع استخدام الجهاز.

هذه المصقلة تم صنعها حسب أحدث ما تم التوصل إليه على المستوى التكنولوجي ووفقا لقواعد الأمان والسلامة المعتمدة المتعارف عليها. بالرغم من ذلك فإنه يمكن أن تنشأ عند استخدامها أخطار على صحة وحياة المستخدم أو أشخاص آخرين أو ضرر أو تلف بالجهاز أو بأشياء أخرى ذات قيمة. يجب عدم استخدام المصقلة إلا

- في الغرض المعدة للاستخدام فيه.
- عندما تكون في حالة سليمة تماما من ناحية الأمان التقني.

يجب القيام على الفور بإزالة أي خلل يكون له تأثيرا سلبيا على الأمان والسلامة.

الاستخدام المطابق للغرض المعد له الجهاز

- هذه المصقلة معدة ومخصصة للاستخدام التجاري/الصناعي الاحترافي في نطاق الصناعة والمهن والحرف اليدوية.
- للاستخدام في أعمال الصقل بكافة أنواعها بإسفننج صقل، فرو حمل وفرو صوف، صحن لباء، قرص لين
- للاستخدام مع أدوات صقل وتلميع معتمدة لعدد دورات يبلغ قدره على الأقل 0062 دورة دقيقة (EP 2-41 051) و/أو يبلغ قدره على الأقل 0071 دورة/دقيقة (EP 1-41 081).

تنبيهات أمان وسلامة للجلاخة الزاوية



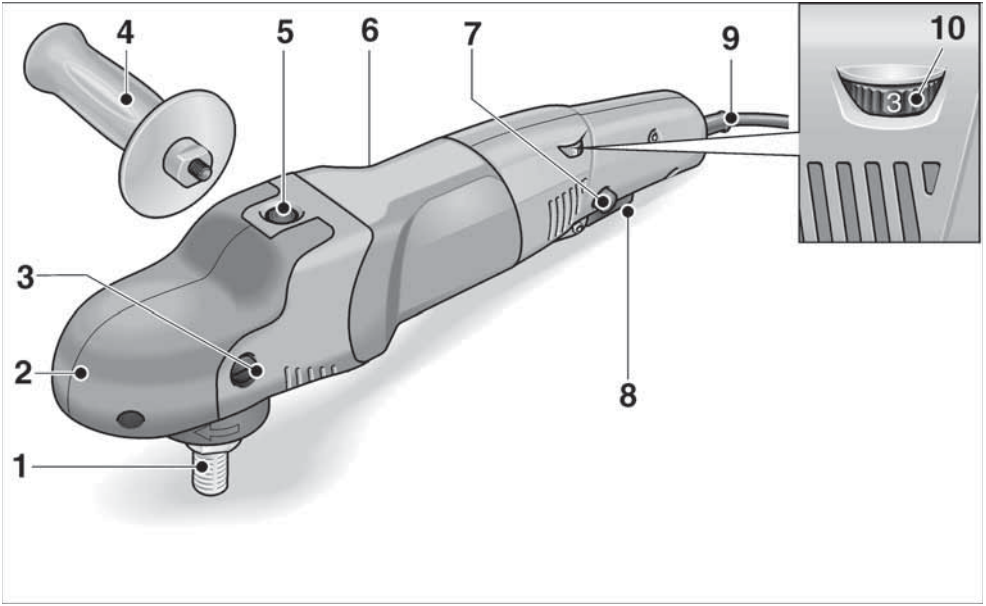
تحذير!

يرجى منكم قراءة كافة تنبيهات الأمان والسلامة والإرشادات، التقصير في الالتزام بمراعاة تنبيهات الأمان والسلامة والإرشادات يمكن أن يؤدي إلى حدوث صدمة كهربائية، حريق و/أو إصابات جسيمة. يرجى منكم الحفاظ على تنبيهات الأمان والسلامة والإرشادات للرجوع إليها في المستقبل.

تنبيهات أمان وسلامة بشأن الصقل

- أداة العمل الكهربائية هذه معدة ومخصصة للاستخدام كمصقلة. يرجى منكم الالتزام بمراعاة كافة تنبيهات الأمان والسلامة، والإرشادات، الرسوم التوضيحية والبيانات التي تحصلون عليها مع الجهاز. عند عدم التزامكم بمراعاة الإرشادات التالية فإنه يمكن حدوث صدمة كهربائية، حريق و/أو إصابات جسيمة.
- أداة العمل الكهربائية هذه غير صالحة للاستخدام في التجليخ، التجليخ بوريق صنفرة، العمل بفرش سلكية وجليخ القطع الزاوي. استخدام أداة العمل الكهربائية هذه في أية تطبيقات غير تلك المعدة والمخصصة لها يمكن أن يتسبب في تولد مخاطر أو حدوث إصابات.
- يجب عدم استخدام أية ملحقات تكميلية غير تلك المعتمدة والموصى بها من قبل منتج الجهاز لهذا الجهاز خصيصا. مجرد كونكم في استطاعتكم تثبيت الملحق التكميلي على أداة العمل الكهربائية لا يعني أن ذلك يكفل استخدامها أمانا.
- عدد الدورات المسموح به الخاص بأداة العمل التركيبية يلزم أن يكون قدره يبلغ على الأقل ما يماثل عدد الدورات الأقصى المذكور على أداة العمل الكهربائية. الملحق التكميلي الذي يدور بسرعة أعلى من السرعة المسموح بها يمكن أن ينكسر ويتطاير في النطاق المحيط بصورة غير متحكم فيها.
- القطر الخارجي والسمك الخاصين بأداة العمل التركيبية يلزم أن يكونا مطابقين للمقاسات الخاصة بأداة العمل الكهربائية الخاصة بكم، أدوات العمل التركيبية ذات المقاسات غير الصحيحة لا يكون من الممكن حجبها والتحكم فيها بصورة كافية.
- أدوات العمل التركيبية المجهزة بوليعة ملولبة يلزم أن تكون مناسبة بدقة تامة على لولب محور دوران الصنفرة. عند تعلق الأمر بأدوات عمل تركيبية التي يتم تركيبها بواسطة شفة توصيل يلزم أن يكون قطر ثقب أداة العمل التركيبية متناسبا مع قطر تجهيزة الاحتواء الخاص بشفة التوصيل. أدوات العمل التركيبية التي لا تكون مناسبة بدقة تامة على محور الدوران الخاص بأداة العمل الكهربائية تدور بصورة غير منتظمة وتهتز بقوة شديدة ويمكن أن تؤدي إلى فقدان السيطرة على الجهاز.
- يجب عدم استخدام أية أدوات عمل تركيبية بها تلف أو ضرر. يرجى منكم قبل الاستخدام في كل مرة أن تقوموا بتفحص أداة العمل التركيبية والتأكد من عدم وجود تشظي أو شقوق. في حالة ما إذا سقطت أداة العمل الكهربائية أو أداة العمل التركيبية من على ارتفاع. عندئذ يجب فحصها للتأكد من عدم وجود أي تلف أو ضرر. أو يجب استخدام أداة عمل تركيبية سليمة تماما.

نظرة عامة



- | | | | |
|----|---|---|-------------------------------------|
| 7 | زر تثبيت | 1 | محور دوران |
| | يثبت المفتاح في وضع التشغيل المتواصل. | 2 | رأس وحدة نقل الحركة مع غطاء قبض |
| 8 | مفتاح | | بفتحات تصريف هواء وسهم اتجاه دوران. |
| | لتشغيل وإيقاف تشغيل الجهاز وكذلك لرفع عدد الدورات | 3 | برغي تثبيت لغطاء القبض |
| | حتى الوصول إلى عدد الدورات المختار مسبقاً. | 4 | مقبض يد قوسي |
| 9 | كبل توصيل بالكهرباء 4.0 متر بقباس | 5 | مقبض يد |
| 10 | عجلة ضبط للاختيار المسبق لعدد الدورات | 6 | لوحة الطراز |

المحتويات

الرموز المستخدمة في إرشادات التشغيل

- ⚠️ تحذير!**
يشير إلى خطر محقق بصورة مباشرة. عدم الالتزام باتباع التنبيه يمكن أن يؤدي إلى الموت أو إلى إصابات جسيمة جدا.
- ⚠️ احترس!**
يشير إلى موقف يحتمل أن يكون خطرا. عدم الالتزام باتباع التنبيه يمكن أن يؤدي إلى إصابات أو إلحاق ضرر أو تلف بأشياء.
- i** تنبيه!
يشير إلى تلميحات مفيدة حول الاستخدام ومعلومات هامة.

الرموز الموجودة على الجهاز

يجب قراءة إرشادات التشغيل قبل البدء في تشغيل الجهاز!



يجب ارتداء أجهزة واقية للعينين!



تنبيه بشأن التخلص من الجهاز القديم
(أنظر صفحة 8-ar)!



- الرموز المستخدمة في إرشادات التشغيل 1-ar
- الرموز الموجودة على الجهاز 1-ar
- بيانات تقنية 1-ar
- نظرة عامة 2-ar
- من أجل أمانكم وسلامتكم 3-ar
- الضوضاء والاهتزازات 6-ar
- إرشادات الاستعمال 6-ar
- الصيانة والعناية 7-ar
- تنبيه بشأن التخلص من المنتج المستهلك 8-ar
- بيان التوافق CE 8-ar
- إخلاء المسؤولية 8-ar

بيانات تقنية

| PE 14-1 180 | PE 14-2 150 | طراز الجهاز | |
|-------------|-------------|----------------------------|--|
| مصقلة | | قطر أداة العمل بحد أقصى | |
| 250 | 200 | مليمتر | قطر محور الدوران |
| M14 | | عدد دورات التشغيل بدون حمل | |
| 240-1350 | 380-2100 | دورة/دقيقة | عدد الدورات المبنية |
| 1700 | 2600 | دورة/دقيقة | دخل القدرة |
| 1400 | 1400 | وات | خرج القدرة |
| 880 | 880 | وات | الوزن حسب معيار „EPTA-procedure“ 2003/01 (بدون الكبل) |
| 2,3 | | كيلوغرام | درجة الحماية |
| □ / II | | | |

FLEX-Elektrowerkzeuge GmbH
Bahnhofstr. 15
71711 Steinheim/Murr

Tel. +49 (0) 7144 828-0
Fax +49 (0) 7144 25899

info@flex-tools.com
www.flex-tools.com
